



**Tribunal de Contas do Distrito Federal**  
SELIP - Secretaria de Licitação, Material e Patrimônio.  
SELIC - Serviço de Licitação

TCDF - SELIP/SELIC

Fl.: **756**

Proc. 24520/13

Alessandra

Pág. 1 de 60

## TRIBUNAL DE CONTAS DO DISTRITO FEDERAL

### PREGÃO ELETRÔNICO N.º 19/2014

**Regido** pela Lei nº 10.520/2002, Lei Complementar nº 123/2006 e subsidiariamente pela Lei nº 8.666/1993, bem como pelas Leis Distritais nº 4.611/2011 e 4.770/2012, pelo Decreto Distrital nº 23.460/2002, Decreto Distrital nº 25.966/2005, Decreto Federal nº 5.450/2005 e demais legislações aplicáveis.

#### OBJETO

Aquisição de mobiliário referente ao 1º e 2º Quadrimestres de 2013, para atendimento as demandas dos departamentos do Tribunal de Contas do Distrito Federal.

### SESSÃO PÚBLICA DE ABERTURA DO CERTAME

**DATA:** 28.05.2014

**HORÁRIO DE BRASÍLIA:** 14h30min

**ENDEREÇO ELETRÔNICO**

[www.comprasnet.gov.br](http://www.comprasnet.gov.br)

**PROCESSO**

24520/2013

**ESTIMATIVA**

**R\$ 366.726,14**

**FORMA**

INTEGRAL

**TIPO**

MENOR PREÇO (por lote)

**UASG:**

974003

**PREGOEIRO:**

Alessandra Ribeiro Astuti

**EQUIPE DE APOIO:**

Wildson Prado Oliveira

Sandro Alves de Oliveira

**ENDEREÇO:** Palácio Costa e Silva, Praça do Buriti, 70075-901, Brasília, DF.

**TELEFONE:**(61) 3314-2742/3314-2202

**FAX:**(61) 3314-2254

**EMAIL:** [pregao.tcdf@tc.df.gov.br](mailto:pregao.tcdf@tc.df.gov.br)

**OBSERVAÇÃO:** O cadastramento no sítio [www.tc.df.gov.br/web/site/licitacoes](http://www.tc.df.gov.br/web/site/licitacoes) ou [www.comprasnet.gov.br](http://www.comprasnet.gov.br) é essencial para o encaminhamento automático de mensagens a respeito do andamento do certame e o TCDF não se responsabilizará por erro no encaminhamento de mensagens aos licitantes ou interessados em virtude da ausência de informações ou do cadastramento com informações equivocadas.



**Tribunal de Contas do Distrito Federal**  
SELIP - Secretaria de Licitação, Material e Patrimônio.  
SELIC - Serviço de Licitação

TCDF – SELIP/SELIC

Fl.: **757**

Proc. 24520/13

Alessandra

Pág. 2 de 60

## PREGÃO ELETRÔNICO Nº 19/2014

O **TRIBUNAL DE CONTAS DO DISTRITO FEDERAL**, por meio do Pregoeiro e Equipe de Apoio, designados por Despacho Presidencial de 12.05.2014, torna público, para conhecimento dos interessados, que receberá até as **14h30min do dia 28.05.2014 (horário de Brasília)**, PROPOSTAS para fornecimento de mobiliário para o TCDF, conforme a quantidade e especificações estabelecidas neste Edital e seu(s) anexo(s). A licitação será do tipo **MENOR PREÇO (POR LOTE)**, modalidade Pregão, em sua forma eletrônica. Os procedimentos desta licitação serão regidos pela Lei nº 10.520/2002, Lei Complementar nº 123/2006 e subsidiariamente pela Lei nº 8.666/1993, bem como pelas Leis Distritais nº 4.611/2011 e 4.770/2012, pelo Decreto Distrital nº 23.460/2002, Decreto Distrital nº 25.966/2005, Decreto Federal nº 5.450/2005, no que couber, e demais legislações aplicáveis.

### CAPÍTULO I – DO OBJETO

- 1.1 O presente pregão tem por objeto a **aquisição de mobiliário para o TCDF**, conforme a quantidade e especificações estabelecidas neste Edital e em seu(s) anexo(s).
- 1.2 Em caso de discordância entre as especificações do objeto descritas no *Comprasnet* e as constantes deste Edital, prevalecerão as últimas.

### CAPÍTULO II – DA DESPESA E DOS RECURSOS ORÇAMENTÁRIOS

- 2.1 A despesa com a execução do objeto desta licitação é estimada em **R\$ 366.726,14 (trezentos e sessenta e seis mil, setecentos e vinte e seis reais e quatorze centavos)**, que será imputada à conta do crédito consignado no orçamento do CONTRATANTE, com o seguinte enquadramento:

Programa de Trabalho		Natureza da Despesa		FT
Código Subatividade	Descrição			
01.122.6005.8517.0019	Manutenção de Serviços Gerais – TCDF	44.90.52.42	Equipamentos e Material Permanente	100



**Tribunal de Contas do Distrito Federal**  
SELIP - Secretaria de Licitação, Material e Patrimônio.  
SELIC - Serviço de Licitação

TCDF - SELIP/SELIC

Fl.: **758**

Proc. 24520/13

Alessandra

Pág. 3 de 60

### **CAPÍTULO III – DA IMPUGNAÇÃO DO EDITAL E DOS PEDIDOS DE ESCLARECIMENTO**

3.1 Até 02 (dois) dias úteis antes da data fixada para abertura da sessão pública, qualquer pessoa poderá impugnar o ato convocatório do pregão.

3.2 Caberá ao Pregoeiro, auxiliado pelo setor técnico competente, decidir sobre a impugnação no prazo de até vinte e quatro horas.

3.3 Acolhida a impugnação contra o ato convocatório, será definida e publicada nova data para realização do certame, exceto quando, inquestionavelmente, a alteração não afetar a formulação das propostas.

3.4 A apresentação de esclarecimentos, questionamentos e impugnação contra o presente edital será processada e julgada na forma e nos prazos previstos no Decreto Federal nº 5.450/2005, recepcionado pelo Decreto Distrital nº 25.966/2005, mediante petição a ser enviada exclusivamente para o endereço eletrônico: [pregao.tcdf@tc.df.gov.br](mailto:pregao.tcdf@tc.df.gov.br).

3.4.1 Os pedidos de esclarecimentos referentes ao processo licitatório deverão ser enviados ao Pregoeiro, até três dias úteis anteriores à data fixada para abertura da sessão pública, exclusivamente por meio eletrônico *via internet*.

3.4.2 Qualquer pessoa poderá impugnar o ato convocatório, até dois dias úteis antes da data fixada para abertura da sessão pública.

3.5 A participação no certame, sem que tenha sido tempestivamente impugnado o presente edital, implicará na plena aceitação por parte dos interessados das condições nele estabelecidas.

3.6 As respostas às impugnações e aos esclarecimentos solicitados serão enviadas eletronicamente, via e-mail, aos interessados cadastrados nos sítios [www.comprasnet.gov.br](http://www.comprasnet.gov.br) e [www.tc.df.gov.br](http://www.tc.df.gov.br).

3.7 Não serão conhecidas as impugnações apresentadas após o respectivo prazo legal ou, no caso de empresas, que estejam inscritas por representante não habilitado legalmente ou não identificado no processo para responder pela proponente.

3.8 A petição de impugnação apresentada por empresa deve ser firmada por sócio, pessoa designada para a administração da sociedade, ou procurador, e vir acompanhada, conforme o caso, de estatuto ou contrato social e suas posteriores alterações, se houver, do ato de designação do administrador, ou de procuração pública ou particular (instrumento de mandato com poderes para impugnar o Edital).



**Tribunal de Contas do Distrito Federal**  
SELIP - Secretaria de Licitação, Material e Patrimônio.  
SELIC - Serviço de Licitação

TCDF - SELIP/SELIC

Fl.: **759**

Proc. 24520/13

Alessandra

Pág. 4 de 60

## **CAPÍTULO IV – DAS CONDIÇÕES DE PARTICIPAÇÃO**

4.1 Os interessados deverão estar previamente credenciados perante o sistema eletrônico provido pela Secretaria de Logística e Tecnologia da Informação do Ministério do Planejamento, Orçamento e Gestão (SLTI), por meio do sítio [www.comprasnet.gov.br](http://www.comprasnet.gov.br).

4.2 Para ter acesso ao sistema eletrônico, os interessados em participar deste pregão deverão dispor de chave de identificação e senha pessoal, obtidas junto à SLTI, onde também deverão informar-se a respeito do seu funcionamento e regulamento e receber instruções detalhadas para sua correta utilização.

4.3 O uso da senha de acesso pelo licitante é de sua responsabilidade exclusiva, incluindo qualquer transação por ele efetuada diretamente, ou por seu representante, não cabendo ao provedor do sistema ou ao TCDF responsabilidade por eventuais danos decorrentes do uso indevido da senha, ainda que por terceiros.

4.4 Não poderão participar desta licitação, sob pena de recebimento das sanções previstas neste Edital:

4.4.1 As empresas que:

I. não explorem ramo de atividade compatível com o objeto desta licitação;

II. estejam reunidas em consórcio, qualquer que seja sua forma de constituição;

III. estejam declaradas inidôneas para licitar ou contratar com a Administração Pública ou suspensas pelo TCDF, nos termos do art. 87 da Lei nº 8.666/1993;

IV. estejam impedidas de licitar e contratar com o Distrito Federal, nos termos do art. 7º da Lei nº 10.520/2002.

4.4.2 As pessoas físicas e/ou jurídicas que se enquadrem nas hipóteses previstas no art. 9º da Lei nº 8.666/93.

## **CAPÍTULO V – DA PROPOSTA**

5.1 O licitante deverá encaminhar proposta, exclusivamente por meio do sistema eletrônico, até a data e o horário marcados para abertura da sessão, quando então será encerrada automaticamente a fase de recebimento de propostas.



**Tribunal de Contas do Distrito Federal**  
SELIP - Secretaria de Licitação, Material e Patrimônio.  
SELIC - Serviço de Licitação

TCDF - SELIP/SELIC

Fl.: **760**

Proc. 24520/13

Alessandra

Pág. 5 de 60

5.2 O licitante deverá consignar, na forma expressa no sistema eletrônico, o VALOR TOTAL DOS ITENS DE CADA LOTE, considerando e incluindo todos os tributos, fretes, tarifas e demais despesas decorrentes da execução do objeto.

5.3 O licitante deverá declarar, em campo próprio do sistema eletrônico, que cumpre plenamente os requisitos de habilitação e que sua proposta está em conformidade com as exigências do edital.

5.4 O licitante deverá declarar, em campo próprio do Sistema, sob pena de inabilitação, que não emprega menores de dezoito anos em trabalho noturno, perigoso ou insalubre, nem menores de dezesseis anos em qualquer trabalho, salvo na condição de aprendiz, a partir dos quatorze anos.

5.5 O licitante enquadrado como microempresa ou empresa de pequeno porte deverá declarar, em campo próprio do Sistema, que atende aos requisitos do art. 3º da Lei Complementar nº 123/2006, para fazer jus aos benefícios previstos nessa lei.

5.6 A declaração falsa relativa ao cumprimento dos requisitos de habilitação, à conformidade da proposta ou ao enquadramento como microempresa ou empresa de pequeno porte sujeitará o licitante às sanções previstas neste Edital.

5.7 As propostas ficarão disponíveis no sistema eletrônico e qualquer elemento que possa identificar o licitante importa sua desclassificação, sem prejuízo das sanções previstas neste edital.

5.8 Até a abertura da sessão, o licitante poderá retirar ou substituir a proposta anteriormente encaminhada.

5.9 As propostas deverão ter validade mínima de 60 (sessenta) dias corridos, contados da data de abertura da sessão pública estabelecida no preâmbulo deste Edital, sendo que os licitantes ficam liberados dos compromissos caso não sejam convocados para contratação dentro do prazo de validade das propostas.

5.10 Será adotado o critério de **MENOR PREÇO POR LOTE** para julgamento e classificação das propostas, observados os prazos máximos, as especificações técnicas e parâmetros mínimos de desempenho e qualidade definidos no Edital.

## **CAPÍTULO VI – DA ABERTURA DA SESSÃO PÚBLICA DO PREGÃO**

6.1 A abertura da sessão pública deste pregão, conduzida pelo Pregoeiro, ocorrerá na data e na hora indicadas no preâmbulo deste Edital, no sítio [www.comprasnet.gov.br](http://www.comprasnet.gov.br).



**Tribunal de Contas do Distrito Federal**  
SELIP - Secretaria de Licitação, Material e Patrimônio.  
SELIC - Serviço de Licitação

TCDF - SELIP/SELIC

Fl.: **761**

Proc. 24520/13

Alessandra

Pág. 6 de 60

6.2 Durante a sessão pública, a comunicação entre o Pregoeiro e os licitantes ocorrerá exclusivamente mediante troca de mensagens, em campo próprio do sistema eletrônico.

6.3 Cabe ao licitante acompanhar as operações no sistema eletrônico durante a sessão pública do pregão, ficando responsável pelo ônus decorrente da perda de negócios diante da inobservância de qualquer mensagem emitida pelo sistema ou de sua desconexão.

## **CAPÍTULO VII – DA CLASSIFICAÇÃO DAS PROPOSTAS**

7.1 O Pregoeiro verificará as propostas apresentadas, desclassificando aquelas que não estejam em conformidade com os requisitos estabelecidos no edital.

7.2 A desclassificação de proposta será sempre fundamentada e registrada no sistema, com acompanhamento em tempo real por todos os participantes.

7.3 Somente os licitantes com propostas classificadas participarão da fase de lances.

## **CAPÍTULO VIII – DA FORMULAÇÃO DE LANCES**

8.1 Aberta a etapa competitiva, os licitantes classificados poderão encaminhar lances exclusivamente por meio do sistema eletrônico, sendo imediatamente informados do horário e valor consignados no registro de cada lance.

8.2 Os licitantes poderão oferecer lances sucessivos, observados o horário fixado para abertura da sessão e as regras estabelecidas no edital.

8.3 O licitante somente poderá oferecer lance inferior ao último por ele ofertado e registrado no sistema.

8.4 Não serão aceitos dois ou mais lances iguais, prevalecendo aquele que for recebido e registrado primeiro.

8.5 Durante a sessão pública, os licitantes serão informados, em tempo real, do valor do menor lance registrado, mantendo-se em sigilo a identificação do ofertante.

8.6 O encerramento da etapa de lances será decidido pelo Pregoeiro, que informará, com antecedência de 1 (um) a 60 (sessenta) minutos, o prazo para início do tempo de iminência.

8.7 Decorrido o prazo fixado pelo Pregoeiro, o sistema eletrônico encaminhará aviso de fechamento iminente dos lances, após o que transcorrerá período de tempo de até 30 (trinta)



**Tribunal de Contas do Distrito Federal**  
SELIP - Secretaria de Licitação, Material e Patrimônio.  
SELIC - Serviço de Licitação

TCDF - SELIP/SELIC

Fl.: 762

Proc. 24520/13

Alessandra

Pág. 7 de 60

minutos, aleatoriamente determinado pelo sistema, findo o qual será automaticamente encerrada a fase de lances.

8.8 No caso de desconexão do Pregoeiro, no decorrer da etapa de lances, se o sistema eletrônico permanecer acessível aos licitantes, os lances continuarão sendo recebidos, sem prejuízo dos atos realizados.

8.9 Quando a desconexão do Pregoeiro persistir por tempo superior a dez minutos, a sessão do pregão na forma eletrônica será suspensa e reiniciada somente após comunicação aos participantes, no endereço eletrônico utilizado para divulgação.

8.10 Encerrada a fase de lances sem que tenha havido disputa, ocorrendo empate entre duas ou mais licitantes, mesmo após a aplicação do disposto nos capítulos IX e X deste Edital, como critério de desempate, será assegurada preferência, sucessivamente, aos bens:

I - produzidos no País;

II - produzidos por empresas brasileiras.

III - produzidos por empresas que invistam em pesquisa e no desenvolvimento de tecnologia no País.

8.10.1 Permanecendo o empate, a classificação se fará, obrigatoriamente, por sorteio, em ato público, para o qual todos os licitantes serão convocados.

## **CAPÍTULO IX – DO EMPATE FICTO**

9.1 Será assegurado, como critério de desempate, preferência de contratação para as microempresas e empresas de pequeno porte, nos termos da Lei Complementar nº 123/2006.

9.2 Entende-se por empate, aquelas situações em que as propostas apresentadas pelas microempresas e empresas de pequeno porte sejam até 5% (cinco por cento) superiores ao melhor preço.

9.3 Para efeito do disposto no art. 44 da Lei Complementar nº 123/2006, ocorrendo o empate, proceder-se-á da seguinte forma:

9.3.1 a microempresa ou empresa de pequeno porte mais bem classificada, será convocada, pelo sistema, para apresentar proposta de preço inferior àquela considerada vencedora, no prazo máximo de 05 (cinco) minutos após o encerramento dos lances do certame, sob pena de preclusão. Caso



**Tribunal de Contas do Distrito Federal**  
SELIP - Secretaria de Licitação, Material e Patrimônio.  
SELIC - Serviço de Licitação

TCDF - SELIP/SELIC

Fl.: **763**

Proc. 24520/13

Alessandra

Pág. 8 de 60

apresente preço inferior àquela considerada vencedora, será convocada para encaminhar proposta nos termos do item 13.1 deste Edital;

9.3.2 não ocorrendo a contratação da microempresa ou empresa de pequeno porte, na forma prevista no subitem anterior, serão convocadas as remanescentes que porventura se enquadrem na hipótese dos §§ 1º e 2º do art. 44 da Lei Complementar nº 123/2006, na ordem classificatória, para o exercício do mesmo direito;

9.3.3 no caso de equivalência dos valores apresentados pelas microempresas e empresas de pequeno porte que se encontrem nos intervalos estabelecidos nos §§ 1º e 2º do art. 44 da Lei Complementar nº 123/2006, será realizado sorteio entre elas para que se identifique aquela que primeiro poderá apresentar melhor oferta;

9.3.4 na hipótese da não contratação nos termos previstos no caput do art. 45 da Lei Complementar nº 123/2006, a empresa ofertante da proposta originalmente vencedora do certame será convocada para encaminhar proposta nos termos do item 13.1 deste Edital; e

9.3.5 o disposto no art. 45 da Lei Complementar nº 123/2006, somente se aplicará quando a melhor oferta inicial não tiver sido apresentada por microempresa ou empresa de pequeno porte.

## **CAPÍTULO X – DO DIREITO DE PREFERÊNCIA**

10.1 Neste certame não se aplica o direito de preferência previsto no Decreto Federal nº 7.174/2010.

## **CAPÍTULO XI – DA COTA RESERVADA**

11.1 Tendo em vista a especificidade do objeto que compõe a presente licitação e a necessidade de padronização, não haverá cota reservada para as entidades preferenciais prevista no art. 26 da Lei Distrital nº 4.611/2011.

## **CAPÍTULO XII – DA NEGOCIAÇÃO**

12.1 O Pregoeiro poderá encaminhar, pelo sistema eletrônico, contraproposta ao licitante que tenha apresentado lance mais vantajoso, para que seja obtida melhor proposta, observado o critério



**Tribunal de Contas do Distrito Federal**  
SELIP - Secretaria de Licitação, Material e Patrimônio.  
SELIC - Serviço de Licitação

TCDF - SELIP/SELIC

Fl.: **764**

Proc. 24520/13

Alessandra

Pág. 9 de 60

de julgamento e o valor estimado para a contratação, não sendo admitida negociação de condições diferentes daquelas previstas no edital.

12.2. A negociação será realizada por meio do sistema, podendo ser acompanhada pelos demais licitantes.

### **CAPÍTULO XIII – DA ACEITABILIDADE DA PROPOSTA**

13.1 O licitante classificado provisoriamente em primeiro lugar deverá encaminhar, no prazo de 60 (sessenta) minutos, contado da solicitação do Pregoeiro, por meio da opção “Enviar Anexo” do sistema Comprasnet, a proposta de preço adequada ao último lance, devidamente preenchida na forma do Anexo V – Modelo de Proposta de Preços, juntamente com a documentação complementar relativa à habilitação (Capítulo XIV);

13.2. Em caráter de diligência, os documentos remetidos por meio da opção “Enviar Anexo” do sistema Comprasnet poderão ser solicitados em original ou por cópia autenticada, a qualquer momento. Nesse caso, os documentos deverão ser encaminhados, no prazo estabelecido pelo Pregoeiro, ao Serviço de Licitação do Tribunal de Contas do Distrito Federal, localizada no 2º Andar do Edifício Anexo do TCDF, Edifício Palácio Costa e Silva, CEP 70075-901, Brasília-DF.

13.3 O licitante que abandona o certame, deixando de enviar a documentação indicada neste capítulo, será desclassificado e sujeitar-se-á às sanções previstas neste Edital.

13.4 O Pregoeiro examinará a proposta classificada em primeiro lugar quanto à compatibilidade do preço em relação ao estimado para contratação e verificará a habilitação do licitante conforme disposições do edital.

13.5 Para efeito do julgamento da habilitação e da proposta, o Pregoeiro poderá sanar erros ou falhas que não alterem suas substâncias, dos documentos e de sua validade jurídica, mediante despacho fundamentado, registrado em ata e acessível a todos, atribuindo-lhes validade e eficácia para fins de habilitação e classificação.

13.6 Se a proposta não for aceitável ou se o licitante não atender às exigências de habilitação, o Pregoeiro examinará a proposta subsequente e assim sucessivamente, na ordem de classificação, até a apuração de uma proposta que atenda ao edital e anexo(s).



**Tribunal de Contas do Distrito Federal**  
SELIP - Secretaria de Licitação, Material e Patrimônio.  
SELIC - Serviço de Licitação

TCDF - SELIP/SELIC

Fl.: **765**

Proc. 24520/13

Alessandra

Pág. 10 de 60

13.7 Não se admitirá proposta que apresente valores simbólicos, irrisórios ou de valor zero, incompatíveis com os preços de mercado, exceto quando se referirem a materiais e instalações de propriedade do licitante, para os quais ele renuncie à parcela ou à totalidade de remuneração.

#### **CAPÍTULO XIV – DA HABILITAÇÃO**

14.1 A habilitação dos licitantes será verificada por meio do SICAF (habilitação parcial) e da documentação complementar especificada neste Edital.

14.2 O licitante que não atender às exigências de habilitação parcial no SICAF deverá apresentar documentos que as supram.

14.3 O licitante deverá apresentar a seguinte documentação complementar:

I - Certidão Negativa de Débitos Trabalhistas – CNDT;

II - declaração de que atende aos requisitos previstos no art. 2º da Lei Distrital nº 4.770, de 22 de fevereiro de 2012;

III - Atestado de capacidade técnica expedido por pessoa jurídica de direito público ou privado, que comprove que o proponente já executou ou está executando, com qualidade satisfatória, o fornecimento de objeto pertinente e compatível com o objeto desta contratação.

IV – Documentos abaixo discriminados, em que deverá conter nome, endereço, assinatura legível, cargo na empresa e telefone de contato do atestador, ou qualquer outro meio com o qual o TCDF possa valer-se para manter contato com a pessoa declarante, se for o caso:

- a) Certificado de Marca de Conformidade, emitido pela ABNT ou Laudo Técnico de Ensaio de laboratório acreditado pelo INMETRO, de atendimento à NBR 13.961, para os **itens 09, 10, 11 e 12**.
- b) Certificado de Marca de Conformidade, emitido pela ABNT ou Laudo Técnico de Ensaio de laboratório acreditado pelo INMETRO, de atendimento à NBR 13.962, para os **itens 14, 15, 16 e 17**;



**Tribunal de Contas do Distrito Federal**  
SELIP - Secretaria de Licitação, Material e Patrimônio.  
SELIC - Serviço de Licitação

TCDF - SELIP/SELIC  
Fl.: **766**  
Proc. 24520/13  
Alessandra

Pág. 11 de 60

- c) Certificado de Marca de Conformidade, emitido pela ABNT para os **itens 01 e 02** e Certificado de Marca de Conformidade emitido pela ABNT ou Laudo Técnico de Ensaio de laboratório acreditado pelo INMETRO, de atendimento à NBR 13.966, para os **itens 05, 07 e 08;**
- d) Certificado de Marca de Conformidade, emitido pela ABNT para o **item 03** e Certificado de Marca de Conformidade, emitido pela ABNT ou Laudo Técnico de Ensaio de laboratório acreditado pelo INMETRO, de atendimento à NBR 13.967, para o **item 06.**

14.3.1 A não apresentação do documento constante do inciso I não implicará em inabilitação do licitante, salvo se não houver possibilidade de sua consulta via Internet.

14.3.2 Na apresentação dos documentos elencados no inciso IV, deverão ser observadas, ainda, as demais disposições contidas no item 8.4 do Anexo I deste Edital.

14.4 O Pregoeiro poderá, ainda, consultar sítios oficiais de órgãos e entidades emissores de certidões, para verificar as condições de habilitação dos licitantes.

14.5 Os documentos que não estejam contemplados no SICAF, ou que nele constem como vencidos, deverão ser remetidos em conjunto com a proposta de preços conforme item 13.1, por meio da opção "Enviar anexo" do sistema Comprasnet, em prazo idêntico ao estipulado no mencionado item.

14.6 Em caráter de diligência, o pregoeiro poderá solicitar, a qualquer momento, em original ou por cópia autenticada, os documentos remetidos por meio da opção "Enviar Anexo" do sistema Comprasnet, nos termos do item 13.2 deste Edital, bem como correções ou omissões na proposta e documentação remetidas.

14.7 Sob pena de inabilitação, os documentos encaminhados deverão estar em nome do licitante, com indicação do número de inscrição no CNPJ.

14.8 Todos os documentos emitidos em língua estrangeira deverão ser entregues acompanhados da tradução para língua portuguesa, efetuada por tradutor juramentado, e também devidamente consularizados ou registrados no cartório de títulos e documentos.

14.9 Documentos de procedência estrangeira, mas emitidos em língua portuguesa, também deverão ser apresentados devidamente consularizados ou registrados em cartório de títulos e documentos.



**Tribunal de Contas do Distrito Federal**  
SELIP - Secretaria de Licitação, Material e Patrimônio.  
SELIC - Serviço de Licitação

TCDF - SELIP/SELIC  
Fl.: **767**  
Proc. 24520/13  
Alessandra

Pág. 12 de 60

14.10 Em se tratando de filial, os documentos de habilitação jurídica e regularidade fiscal deverão estar em nome da filial, exceto aqueles que, pela própria natureza, são emitidos somente em nome da matriz.

14.11 Em se tratando de microempresa ou empresa de pequeno porte, havendo alguma restrição na comprovação de regularidade fiscal, será assegurado o prazo de 02 (dois) dias úteis, cujo termo inicial corresponderá ao momento em que o proponente for declarado vencedor do certame, prorrogáveis por igual período, a critério da Administração, para a regularização da documentação, pagamento ou parcelamento do débito, emissão de eventuais certidões negativas ou positivas com efeito de certidão negativa.

14.12 A não regularização da documentação, no prazo previsto no subitem anterior, implicará decadência do direito à contratação, sem prejuízo das sanções previstas neste Edital, e facultará ao Pregoeiro convocar os licitantes remanescentes, na ordem de classificação.

14.13 Se a oferta não for aceitável ou se o licitante não atender às exigências de habilitação, o Pregoeiro examinará as ofertas subsequentes e a qualificação dos licitantes, na ordem de classificação, e assim sucessivamente, até a apuração de uma que atenda a este Edital.

14.14 Constatado o atendimento às exigências fixadas no edital, o licitante com proposta de menor preço por lote será declarado vencedor.

## **CAPÍTULO XV – DA AMOSTRA**

15.1 Para todos os itens constantes nos lotes 01, 02 e 06 e os itens 11 e 12 do lote 04, os licitantes deverão apresentar folder ou indicação de site do fabricante do produto constante na proposta apresentada, para que seja comprovada a capacidade de fornecimento de mobiliário com as características compatíveis com o objeto licitado.

15.1.1 Caso seja comprovada a capacidade de fornecimento de mobiliário com as características compatíveis com o objeto licitado, os licitantes deverão, também, apresentar amostra ou ainda, indicar amostra instalada em endereço dentro do Distrito Federal, para verificação pelo Pregoeiro, ou Equipe de Apoio, da conformidade com as especificações, no prazo de até 05 (cinco) dias úteis.

15.1.2 O Pregoeiro poderá, ainda, realizar diligências com o fim de averiguar a conformidade do(s) item(ns) ofertado(s) integrante(s) da proposta do licitante com as características do objeto desta Licitação, descritas nos Anexos I a III.



**Tribunal de Contas do Distrito Federal**  
SELIP - Secretaria de Licitação, Material e Patrimônio.  
SELIC - Serviço de Licitação

TCDF – SELIP/SELIC

Fl.: **768**

Proc. 24520/13

Alessandra

Pág. 13 de 60

## **CAPÍTULO XVI – DO RECURSO**

16.1 Declarado o vencedor, o Pregoeiro abrirá prazo de 30 minutos, durante o qual qualquer licitante poderá, de forma imediata e motivada, em campo próprio do sistema, manifestar sua intenção de recurso.

16.1.1 A falta de manifestação no prazo estabelecido autoriza o Pregoeiro a adjudicar o objeto ao licitante vencedor.

16.1.2 O Pregoeiro examinará a intenção de recurso, aceitando-a ou, motivadamente, rejeitando-a por ausência de algum pressuposto de admissibilidade, em campo próprio do sistema.

16.1.3 O licitante que tiver sua intenção de recurso aceita deverá registrar as razões do recurso, em campo próprio do sistema, no prazo de 3 (três) dias úteis, ficando os demais licitantes, desde logo, intimados a apresentar contrarrazões, também via sistema, em igual prazo, que começará a correr do término do prazo do recorrente.

16.2 Para justificar sua intenção de recorrer e fundamentar suas razões ou contrarrazões de recurso, o licitante interessado poderá solicitar, a partir do encerramento da fase de lances, vista dos autos, que permanecerão franqueados aos recorrentes no Serviço de Licitação do TCDF.

16.3 As intenções de recurso não admitidas e os recursos rejeitados pelo Pregoeiro serão apreciados pela autoridade competente, que proferirá decisão definitiva antes da homologação do procedimento.

16.4 O acolhimento do recurso implicará a invalidação apenas dos atos insuscetíveis de aproveitamento.

## **CAPÍTULO XVII – DA ADJUDICAÇÃO E HOMOLOGAÇÃO**

17.1 A adjudicação do objeto do presente certame será viabilizada pelo Pregoeiro sempre que não tenha havido recurso.

17.2 A homologação da licitação é de responsabilidade exclusiva da autoridade competente e só poderá ser realizada depois da adjudicação do objeto ao proponente vencedor pelo Pregoeiro, ou, quando houver recurso, pela própria autoridade competente.



**Tribunal de Contas do Distrito Federal**  
SELIP - Secretaria de Licitação, Material e Patrimônio.  
SELIC - Serviço de Licitação

TCDF - SELIP/SELIC

Fl.: **769**

Proc. 24520/13

Alessandra

Pág. 14 de 60

## **CAPÍTULO XVIII – DA GARANTIA CONTRATUAL**

18.1 Nesta licitação não será exigida a garantia contratual prevista no art. 56 da Lei nº 8.666/1993.

## **CAPÍTULO XIX – DO INSTRUMENTO DE AJUSTE**

19.1 Sem prejuízo do Capítulo III da Lei 8.666/93, o presente Edital, seu(s) Anexo(s) e a proposta do(s) adjudicatário(s) serão partes integrantes da nota de empenho de despesa, a qual substituirá o instrumento de contrato.

19.2 A recusa injustificada do adjudicatário em aceitar a Nota de Empenho (NE) no prazo de 05 (cinco) dias úteis após seu envio, caracteriza o descumprimento total da obrigação, sujeitando-o às penalidades legalmente estabelecidas e faculta ao TCDF convocar os licitantes remanescentes, obedecida a ordem de classificação.

19.2.1 O prazo de que trata este item poderá ser prorrogado uma vez, por igual período, na forma do disposto no §1º do art. 64 da Lei nº 8.666/1993.

19.3 É vedada a subcontratação, cessão ou transferência parcial ou total do objeto deste Edital.

19.4 As condições de garantia e suporte técnico, quando aplicáveis, observarão o disposto neste Edital e as regras do Código de Defesa do Consumidor.

## **CAPÍTULO XX – DA VIGÊNCIA/EXECUÇÃO**

20.1 Prazos de entrega e instalação, conforme discriminação a seguir:

- a) 60 (sessenta) dias para todos os itens do lotes 01 e 02;
- b) 45 (quarenta e cinco) dias para todos os itens do lote 04;
- c) 30 (trinta) dias para todos os itens dos lotes 03, 05 e 06.

20.1.1 Nos prazos mencionados deverão estar incluídos os períodos de montagem e instalação dos móveis, que se fizerem necessários, não sendo aceitos acréscimos de prazo para atendimento desta previsão, ficando a Contratada, caso ocorra em descumprimento, quando do fornecimento, sujeita à aplicação de penalidades contratuais.



**Tribunal de Contas do Distrito Federal**  
SELIP - Secretaria de Licitação, Material e Patrimônio.  
SELIC - Serviço de Licitação

TCDF - SELIP/SELIC

Fl.: **770**

Proc. 24520/13

Alessandra

Pág. 15 de 60

20.2 O prazo de vigência do ajuste fica adstrito ao seu exercício financeiro, podendo ser prorrogado desde que as despesas a ele referentes sejam integralmente empenhadas até 31 de dezembro, permitindo-se a inscrição em restos a pagar.

20.3 Nos termos do § 1º do art. 57 da Lei nº 8.666/1993, os prazos de início de etapas de execução, de conclusão e de entrega poderão ser prorrogados, mantidas as demais cláusulas do contrato e assegurada a manutenção de seu equilíbrio econômico-financeiro.

### **CAPÍTULO XXI – DO REAJUSTE DE PREÇOS**

21.1 O valor do objeto desta licitação é fixo e irredutível.

### **CAPÍTULO XXII – DA FISCALIZAÇÃO**

22.1 A Fiscalização e controle da execução dos serviços, objeto deste Edital, será exercida por servidor do TCDF, legalmente habilitado e designado para desempenhar esta função, com poderes para praticar quaisquer atos que se destinem a preservar os direitos do Contratante, devendo o mesmo franquear a Contratada livre acesso aos locais de execução dos trabalhos, bem como aos registros e informações sobre o Contrato. O executor/fiscal do contrato ficará responsável por anotar em registro próprio todas as ocorrências, determinando o que for necessário à regularização das faltas ou defeitos observados, além das atribuições elencadas no art. 2º da Instrução TCDF nº 03, de 22.12.1997.

22.2 As decisões e providências que ultrapassem a competência do Executor do Contrato deverão ser autorizadas pela autoridade competente deste Tribunal em tempo hábil para a adoção das medidas convenientes.

### **CAPÍTULO XXIII – DO RECEBIMENTO DO OBJETO**

23.1 O objeto contratado será recebido por comissão designada pela autoridade competente, mediante termo circunstanciado, observado o disposto no art. 69 da Lei 8.666/1993, da seguinte forma:

- a) provisoriamente, pelo responsável por seu acompanhamento e fiscalização, mediante termo circunstanciado, assinado pelas partes em até 05 (cinco) dias úteis da comunicação escrita do contratado;



**Tribunal de Contas do Distrito Federal**  
SELIP - Secretaria de Licitação, Material e Patrimônio.  
SELIC - Serviço de Licitação

TCDF - SELIP/SELIC

Fl.: **771**

Proc. 24520/13

Alessandra

Pág. 16 de 60

b) definitivamente, por servidor ou comissão designada pela autoridade competente, mediante termo circunstanciado, assinado pelas partes, após o decurso do prazo de 15 (quinze) dias úteis de observação que comprove a adequação do objeto aos termos contratuais, observado o disposto no art. 69 da Lei 8.666/1993.

23.2 Em caso de conformidade, o servidor ou comissão liberará o pagamento e emitirá o aceite definitivo do objeto em termo circunstanciado, em 2 (duas) vias, também assinado por representante da Contratada, que receberá uma via do referido termo.

23.3 Qualquer desconformidade quanto ao objeto contratado, apontada pela Comissão, acarretará o não recebimento definitivo. A Comissão discriminará em termo circunstanciado, em 2 (duas) vias, as irregularidades encontradas, ficando a Contratada com o recebimento de uma das vias para as devidas providências, até o prazo previsto para o adimplemento da obrigação, cientificada de que está passível das penalidades cabíveis previstas no Cap. XXV deste Edital.

23.4 À Contratada caberá sanar as irregularidades apontadas no recebimento, até o prazo previsto para o adimplemento da obrigação, submetendo à nova verificação o objeto impugnado, ficando suspenso o pagamento até a execução das correções necessárias, sem prejuízo de aplicação das penalidades cabíveis previstas no Cap. XXV deste Edital.

23.5 O recebimento provisório ou definitivo não exclui a responsabilidade civil pela solidez e segurança com relação ao objeto contratado, nem ético-profissional pela perfeita execução do contrato, dentro dos limites estabelecidos pela lei ou pelo contrato.

## **CAPÍTULO XXIV – DO PAGAMENTO**

24.1 Ocorrendo o adimplemento da obrigação contratual, a Contratada protocolizará junto ao Contratante Nota Fiscal que, após a devida atestação, será objeto de pagamento a ser processado no prazo de até 15 (quinze) dias úteis, mediante Ordem Bancária creditada em conta corrente indicada pela Contratada.

24.1.1 Nos termos do Protocolo ICMS 42, de 03.07.2009, os contribuintes enquadrados nos códigos da Classificação Nacional de Atividades Econômicas – CNAE – descritos no Anexo Único do referido Protocolo, deverão utilizar a Nota Fiscal eletrônica (NF-e) prevista no Ajuste SINIEF 07/05, de 30.09.2005, em substituição à Nota Fiscal, modelo 1 ou 1-A, salvo nas hipóteses previstas naquele Protocolo.

24.1.2 O Microempreendedor Individual (MEI) está dispensado da emissão da NF-e.



**Tribunal de Contas do Distrito Federal**  
SELIP - Secretaria de Licitação, Material e Patrimônio.  
SELIC - Serviço de Licitação

TCDF - SELIP/SELIC

Fl.: 772

Proc. 24520/13

Alessandra

Pág. 17 de 60

24.2 Para que seja efetivado o pagamento deverá ser verificada a regularidade da empresa perante a Secretaria de Fazenda do Distrito Federal (SEF/DF), a Secretaria da Receita Federal (Certidão Negativa de Débitos Relativos às Contribuições Previdenciárias e às de Terceiros), a Caixa Econômica Federal quanto ao Fundo de Garantia por Tempo de Serviço (CRF/CEF) e a Fazenda Pública Federal.

24.3 Havendo erro no documento de cobrança, ou outra circunstância que impeça a liquidação da despesa, a mesma ficará pendente e o pagamento susinado até que a Contratada providencie as medidas saneadoras necessárias, não ocorrendo, neste caso, quaisquer ônus por parte do Contratante.

24.4 Caso o Contratante não cumpra o prazo estipulado no item 24.1, pagará à Contratada atualização financeira de acordo com a variação do IGP-DI da Fundação Getúlio Vargas, proporcionalmente aos dias de atraso.

24.5 Se a Contratada for optante pelo Simples Nacional, essa condição deverá ser informada na Nota Fiscal/Fatura, sob pena de ter retido na fonte os tributos incidentes sobre a operação, relacionados no art. 13 da Lei Complementar nº 123/2006.

24.6 Nenhum pagamento será feito à Contratada, caso o(s) fornecimento(s)/serviço(s) seja(m) rejeitado(s) pela fiscalização do contrato, devendo esse(s) ser refeito(s) e/ou substituído(s) pela contratada de modo a obter a aprovação da fiscalização, quando for o caso.

## **CAPÍTULO XXV – DAS PENALIDADES**

25.1 Aquele que, convocado dentro do prazo de validade de sua proposta, não assinar o contrato ou ata de registro de preços, recusar-se a aceitar a nota de empenho, deixar de entregar documentação exigida no edital, apresentar documentação falsa, ensejar o retardamento da execução de seu objeto, não mantiver a proposta, falhar ou fraudar na execução do contrato, comportar-se de modo inidôneo, fizer declaração falsa ou cometer fraude fiscal, garantido o direito à ampla defesa, ficará impedido de licitar e de contratar com o Distrito Federal pelo prazo de até cinco anos, sem prejuízo das multas previstas em edital e no contrato e das demais cominações legais.

25.2 O Contratante poderá, ainda, utilizar-se da sanção de advertência, prevista no art. 87, I, da Lei n.º 8.666/1993, aplicada ao pregão subsidiariamente.

25.3 As sanções de advertência e de impedimento de licitar e contratar com o Distrito Federal poderão ser aplicadas à Contratada, juntamente com a multa administrativa prevista neste capítulo.



**Tribunal de Contas do Distrito Federal**  
SELIP - Secretaria de Licitação, Material e Patrimônio.  
SELIC - Serviço de Licitação

TCDF - SELIP/SELIC

Fl.: **773**

Proc. 24520/13

Alessandra

Pág. 18 de 60

25.4 Em caso de descumprimento dos prazos estabelecidos no Termo de Referência (Anexo I) poderá ser aplicada à Contratada multa moratória de valor equivalente a 0,20% sobre o valor do fornecimento, por dia de atraso, não ultrapassando o limite de 10% (dez por cento) sobre este valor.

25.4.1 As multas previstas neste item serão calculadas considerando-se os dias consecutivos a partir do dia útil imediatamente subsequente ao do vencimento.

25.5 Pela inexecução parcial/total do ajuste, o Contratante poderá garantir a prévia defesa, aplicar à Contratada multa de 15% (quinze por cento) sobre o valor inadimplido do contrato.

25.6 No caso de aplicação de multa, será observado o limite mínimo de R\$ 100,00 (cem reais) para sua cobrança, exceto quando for necessária, além da referida multa, a aplicação de uma das penalidades prevista neste Capítulo.

25.7 As multas tratadas neste Capítulo serão descontadas do pagamento eventualmente devido pelo Contratante, ou na impossibilidade de ser feito o desconto, recolhidas pela Contratada mediante depósito em conta corrente do Contratante ou, quando for o caso, cobradas judicialmente.

## **CAPÍTULO XXVI – DAS OBRIGAÇÕES DO CONTRATANTE**

26.1 Constituem obrigações do Contratante, em especial:

- a) receber o objeto contratado nos termos do Capítulo XXIII deste edital;
- b) efetuar o pagamento do objeto deste contrato, nos termos da Capítulo XXIV, mediante Nota Fiscal devidamente atestada.

## **CAPÍTULO XXVII – DAS OBRIGAÇÕES DA CONTRATADA**

27.1 Constituem obrigações da Contratada, em especial:

- a) fornecer os bens adquiridos com eficiência e presteza, dentro dos padrões exigidos pela Administração;
- b) cumprir as obrigações estabelecidas no Anexo I deste Pregão;
- c) cumprir orientação do fiscal/executor do contrato;
- d) ressarcir ao Contratante quaisquer danos ou prejuízos causados à Administração ou a terceiros decorrentes de sua culpa ou dolo na execução do contrato, nos termos do art. 70 da



**Tribunal de Contas do Distrito Federal**  
SELIP - Secretaria de Licitação, Material e Patrimônio.  
SELIC - Serviço de Licitação

TCDF - SELIP/SELIC

Fl.: **774**

Proc. 24520/13

Alessandra

Pág. 19 de 60

Lei nº 8.666/1993.

27.2 A Contratada fica compelida a manter, durante toda a execução do ajuste, todas as condições de habilitação e qualificação exigidas na licitação.

### **CAPÍTULO XXVIII – DA REVOGAÇÃO E ANULAÇÃO**

28.1 A autoridade competente poderá revogar a licitação por razões de interesse público decorrente de fato superveniente devidamente comprovado, pertinente e suficiente para justificar tal conduta, devendo anulá-la por ilegalidade de ofício ou por provocação de terceiros mediante parecer escrito e devidamente fundamentado.

### **CAPÍTULO XXIX – DAS DISPOSIÇÕES GERAIS**

29.1 São partes integrantes deste Edital o Anexo I (Termo de Referência), Anexo II (Especificações Técnicas), Anexo III (Imagens Ilustrativas e Projetos), Anexo IV (Planilha Estimativa de Preços) e Anexo V (Modelo da Proposta de Preços).

29.2 Independente de declaração expressa, a simples participação nesta licitação implica a aceitação das condições estipuladas no presente Edital e submissão total às normas nele contidas.

29.3 É facultado ao Pregoeiro ou à autoridade superior, em qualquer fase deste pregão, promover diligência destinada a esclarecer ou completar a instrução do processo, vedada a inclusão posterior de informação ou de documentos que deveriam ter sido apresentados para fins de classificação e habilitação.

29.4 Caso os prazos definidos neste Edital não estejam expressamente indicados na proposta, eles serão considerados como aceitos para efeito de julgamento deste pregão.

29.5 Os documentos eletrônicos produzidos com a utilização de processo de certificação disponibilizada pela ICP-Brasil, nos termos da Medida Provisória nº 2.200-2, de 24 de agosto de 2001, serão recebidos e presumidos verdadeiros em relação aos signatários, dispensando-se o envio de documentos originais e cópias autenticadas em papel.

29.6 Em caso de divergência entre normas infralegais e as contidas neste Edital, prevalecerão as últimas.



**Tribunal de Contas do Distrito Federal**  
SELIP - Secretaria de Licitação, Material e Patrimônio.  
SELIC - Serviço de Licitação

TCDF - SELIP/SELIC

Fl.: **775**

Proc. 24520/13

Alessandra

Pág. 20 de 60

29.7 Este pregão poderá ter a data de abertura da sessão pública transferida por conveniência do TCDF, sem prejuízo do disposto no inciso V do art. 4º, da Lei nº 10.520/2002.

29.8 Nos termos do artigo 1º da Lei Distrital nº 5.061/2013, c/c o artigo 7º, inciso XXXIII, da Constituição Federal, é estritamente vedado o uso de mão-de-obra infantil.

29.8.1 O uso ou emprego da mão-de-obra infantil poderá constituir motivo para a rescisão do contrato e a aplicação de multa, sem prejuízo das sanções legais cabíveis.

29.9 Em caso de dúvida sobre o Edital é conveniente o contato com o Serviço de Licitação, via fones (61) 3314-2202 ou 3314-2742, das 13h00 às 18h30, para obtenção dos esclarecimentos que julgar necessários, sem prejuízo do disposto no item 3.5.

29.10 O esclarecimento de dúvidas de ordem técnica (Anexos I a III) poderá ser realizado na Comissão de Obras do TCDF, por meio dos telefones (61) 3314-2595 ou (61) 3314-2465, no horário de 13h00 às 18h30.

29.11 Para todos os atos praticados em decorrência deste edital deverá sempre ser observado o horário de Brasília.

### **CAPÍTULO XXX – DO FORO**

30.1 Fica eleito o foro de Brasília, Distrito Federal, para dirimir eventuais dúvidas relativas ao presente pregão.

Brasília - DF, em 14 de maio de 2014.

**Alessandra Ribeiro Astuti**  
**Pregoeira**



**Tribunal de Contas do Distrito Federal**  
SELIP - Secretaria de Licitação, Material e Patrimônio.  
SELIC - Serviço de Licitação

TCDF - SELIP/SELIC

Fl.: **776**

Proc. 24520/13

Alessandra

Pág. 21 de 60

## PREGÃO ELETRÔNICO Nº 19/2014

### ANEXO I – TERMO DE REFERÊNCIA

#### 1. OBJETO

1 Aquisição de mobiliário referente ao 1º e 2º Quadrimestres de 2013, para atendimento as demandas dos departamentos do Tribunal de Contas do Distrito Federal (TCDF).

#### 2. FUNDAMENTAÇÃO DA CONTRAÇÃO

##### 2.1 Necessidade da Contratação

2.1.1 O edifício sede do Tribunal de Contas foi reformado contemplado novos espaços, o que culminou em novas divisões no espaço ocupado.

2.1.2 Além do mais, nova formulação da estrutura organizacional, trazida pela edição da Resolução nº 263, de 2013, desencadeou novos departamentos que merece a reorganização do espaço de trabalho dos setores recém-criados.

##### 2.2 Motivação

###### 2.2.1 Razões de direito:

2.2.1.1 Em vista no contido no art. 61 da Resolução n.º 263, de 27 de julho de 2013 é atribuição do Serviço de Obras e Projetos - SEPROJ:

2.2.1.1.1 Elaborar termos de referência para aquisição de mobiliário, alteração de leiaute interno, programação visual e paisagismo, referentes aos bens imóveis, pertencentes ao TCDF, e realizar o recebimento do fornecimento ou a fiscalização dos serviços, conforme o caso.

###### 2.2.2 Razões de fato:

2.2.2.1 Em relação às demandas para aquisição de móveis, estão sendo atendidas as seguintes situações:

2.2.2.1.1 Quando da reforma do 2º ao 8º andares do Ed. Anexo do TCDF, várias unidades administrativas foram acomodadas de forma diferente do projeto de leiaute inicialmente previsto, com relocação de mobiliário e atendimento prioritário dos andares na ordem em que foram sendo entregues, situação esta que ocasionou algumas unidades administrativas com mobiliário pontualmente incompleto. Por essa razão, este Serviço realizou levantamento nos andares, objeto da reforma, para confirmar os locais em que a necessidade de funcionamento das unidades, ainda carecia de complementação de fornecimento de móveis, bem como ainda, estão sendo atendidos pedidos de aquisição motivados recentemente, conforme descrito abaixo:

- a) Serviço de Protocolo e Preservação Documental (antiga Seção de Protocolo e Arquivo): a unidade já havia motivado, por meio do Memorando nº 4/2013 – SPA (fl.39), a aquisição de 03 (três) gaveteiros volantes, para finalizar a composição do leiaute das áreas de expedição de mandados e arquivo central e consoante a proposta orçamentária da unidade para o Exercício de 2013,



**Tribunal de Contas do Distrito Federal**  
SELIP - Secretaria de Licitação, Material e Patrimônio.  
SELIC - Serviço de Licitação

TCDF - SELIP/SELIC

Fl.: 777

Proc. 24520/13

Alessandra

Pág. 22 de 60

também já havia a previsão da aquisição de outros móveis, dos quais a unidade confirmou a aquisição apenas da cadeira tipo caixa. A anuência da unidade está acostada às folhas 40 e 41. Tendo em vista o remanejamento da unidade para o 3º andar do Edifício Anexo, tornou-se necessária também, a substituição do mobiliário atual, que está no padrão anteriormente utilizado com revestimentos na cor ovo, para o padrão cinza, adotado após as obras de reforma do 2º ao 8º andares do edifício, motivo pelo qual foi demandado o acréscimo de outros itens a serem adquiridos, consoante anuência, acostada às folhas 72 a 78.

- b) Serviço de Cadastro Funcional (antiga Seção de Cadastro Funcional): a unidade solicita a aquisição de 03 (três) gaveteiros volantes, consoante anuência acostada à folha 42;
- c) Serviço de Legislação de Pessoal (antiga Seção de Legislação de Pessoal): a unidade solicita a aquisição de 01 (um) gaveteiro volante. A anuência da unidade está acostada à folha 43;
- d) Serviço de Manutenção (antiga Seção de Manutenção e Conservação Predial): a unidade solicita a aquisição de 01 (uma) mesa redonda para reunião, para melhor acomodação da unidade, após as obras de reforma do 2º ao 8º andares do edifício. A anuência da unidade está acostada à folha 44;
- e) Serviço de Obras e Projetos (antiga Comissão de Obras): tendo em vista a disponibilização de 01 (um) gaveteiro volante para composição de posto de trabalho na secretaria da Secretaria Geral de Administração, há a necessidade de recomposição com outro gaveteiro volante na estação de trabalho com terminação operacional existente na unidade, conforme anuência acostada à folha 45;
- f) Serviço de Licitação (antiga Seção de Licitação e Contrato): a unidade foi acomodada após as obras de reforma do 2º ao 8º andares do Ed. Anexo, sem mesa de reunião no mesmo padrão implantado no edifício, motivo pelo qual solicita a aludida mesa, bem como ainda mais 01 (um) gaveteiro, a ser utilizado na chefia da unidade, consoante anuência acostada às folhas 46 e 47;
- g) Secretaria Geral de Administração (antiga Diretoria Geral de Administração): a unidade, quando acomodada, após as obras de reforma do 2º ao 8º andares do edifício, solicitou a complementação da composição do leiaute do gabinete, com o fornecimento de 02 (dois) armários, sendo 01 (um) alto e 01 (um) baixo, além de 02 (dois) gaveteiros volantes na área da secretaria da unidade, conforme anuência acostada às folhas 48 e 49 ;



**Tribunal de Contas do Distrito Federal**  
SELIP - Secretaria de Licitação, Material e Patrimônio.  
SELIC - Serviço de Licitação

TCDF - SELIP/SELIC

Fl.: **778**

Proc. 24520/13

Alessandra

Pág. 23 de 60

- h) Secretaria de Gestão de Pessoas (antiga Divisão de Recursos Humanos): a unidade já havia motivado a aquisição de 01 (uma) mesa reta, um gaveteiro volante e um armário baixo, por meio do Memorando nº 026/2013 – DRH (fl.50), sendo que neste Termo está sendo atendida a aquisição da mesa e do gaveteiro, tendo em vista que o armário já teve o seu pedido atendido, por meio da Informação nº 025/2013-Comobras (Processo nº 18.666/2012-TCDF), referente à Ata de Registro de Preços nº 05/2012-TCDF, que contempla o fornecimento de armários do modelo solicitado. A unidade ratificou a aquisição da mesa e do gaveteiro volante, por meio da anuência, acostada às folhas 51 e 52;
- i) Núcleo de Fiscalização de Tecnologia da Informação: a unidade solicita a aquisição de 01 (uma) mesa redonda para reunião, tendo em vista que o leiaute da diretoria do núcleo já tinha esta previsão em relação ao projeto de reforma do 2º ao 8º andares do edifício e ainda não foi atendida. A anuência está acostada à folha 53;
- j) Serviço de Gestão Fiscal: a unidade solicita a aquisição de 01 (uma) estação de trabalho com terminação operacional e 01 (um) gaveteiro volante, consoante cópia do Memorando nº 07/2013 – NGF/SEMAG (fl.54), tendo em vista que o leiaute da diretoria do serviço já tinha esta previsão em relação ao projeto de reforma do 2º ao 8º andares do edifício e ainda não foi atendido. A anuência está acostada às folhas 55 e 56;
- k) Secretaria Geral de Controle Externo: a unidade solicita a aquisição de 01 (uma) estação de trabalho com terminação operacional e 01 (um) gaveteiro, a serem utilizados na secretaria, para a disponibilização de mais um posto de trabalho. A anuência está acostada às folhas 57 e 58;
- l) 2ª Divisão de Acompanhamento: a unidade solicita a aquisição de 01 (uma) mesa redonda para reunião, a ser utilizada na sala da diretoria, para melhor acomodação da unidade, após as obras de reforma do 2º ao 8º andares do edifício. A anuência da unidade está acostada à folha 59;
- m) Serviços de Obras e Projetos (antiga Comissão de Obras) e Serviço de Segurança e Suporte Operacional (antiga Seção de Portaria e Manutenção de Copas): as duas unidades fiscalizam o contrato de jardinagem do TCDF, supervisionando, desta forma, a utilização e locação dos vasos de plantas nas dependências dos edifícios. Após levantamento realizado, foi constatada a necessidade de aquisição de cachepôs, gabinetes em madeira, cujo padrão já está implantado no TCDF, dentro da obra de reforma do Edifício Anexo, mas a quantidade até então adquirida é insuficiente para todas as áreas do edifício, além da necessidade de complementação de algumas unidades no Ed. Sede. A anuência conjunta, ratificando a aquisição da quantidade mencionada está acostada à folha 60;



**Tribunal de Contas do Distrito Federal**  
SELIP - Secretaria de Licitação, Material e Patrimônio.  
SELIC - Serviço de Licitação

TCDF - SELIP/SELIC

Fl.: 779

Proc. 24520/13

Alessandra

Pág. 24 de 60

- n) Secretaria de Macroavaliação da Gestão Pública: a unidade solicita a aquisição de 01 (um) armário baixo, consoante Memorando nº 33/2013- GAB/SEMAG (fl.79) e anuência acostada à folha 80 ;
- o) Serviço de Pagamento de Pessoal (antiga Seção de Pagamento de Pessoal): solicita a aquisição de 03 (três) armários baixos, consoante Memorando nº 018/2013 – SEPAG (fl.81) e anuência acostada à folha 82;
- p) Secretaria de Orçamento, Finanças e Contabilidade (antiga Seção de Orçamento, Finanças e Contabilidade): solicita a aquisição de 01 (um) gaveteiro volante, para substituição de mesa de apoio, ainda no padrão antigo de mobiliário. Anuência acostada à folha 83 ;
- q) Serviço de Súmulas e Jurisprudência: unidade criada no 5º andar do edifício e vinculada à Secretaria das Sessões, a mesma necessita da composição de todo o ambiente, com o pedido constituído por estação de trabalho de 04 lugares, 04 gaveteiros, 04 cadeiras, 01 (um) armário alto e 01 (um) armário baixo. Anuência acostada às folhas 84 a 88 ;
- r) Secretaria de Auditoria: em atendimento ao Memorando nº 119/2013-SEAUD (fl.89), foi elaborado e aprovado novo leiaute (fl.90) e demandada a aquisição de estação de trabalho de 04 lugares, 04 gaveteiros e 02 cadeiras, consoante anuência acostada às folhas 91ª 94.

2.2.2.1.2 Atendimento da Proposta Orçamentária para o Exercício de 2013, consoante motivação do Memorando SEORC nº 8/2013(fl.63 /66), ajustada à realidade atual, conforme anuências, acostadas às folhas a dos autos.

- a) Gabinete do Conselheiro RENATO RAINHA: a unidade já havia solicitado, por meio Memorando nº 011/2012-GCRR (fls.61 e 62) a aquisição de 10 (dez) poltronas giratórias espaldar alto, entretanto, 07 (sete) unidades foram atendidas de mobiliário remanescente das áreas de reforma do Edifício Anexo e, após consulta à unidade, ainda foi ratificada a aquisição de 03 unidades, consoante anuência, acostada às folhas 67 e 68;
- b) Serviço de Transportes (antiga Seção de Transportes): a unidade tinha previsão de aquisição de 12 (doze) cadeiras, pela proposta orçamentária para o Exercício de 2013, sendo que após consulta realizada, foi ratificada a aquisição da mesma quantidade, mas revista de 02 (dois) para 03 (três) modelos distintos. A anuência está acostada às folhas 69 a 71.



**Tribunal de Contas do Distrito Federal**  
SELIP - Secretaria de Licitação, Material e Patrimônio.  
SELIC - Serviço de Licitação

TCDF - SELIP/SELIC  
Fl.: **780**  
Proc. 24520/13  
Alessandra

Pág. 25 de 60

2.2.3 Por oportuno, está sendo atendida também a aquisição de 13 (treze) cadeiras, a serem utilizadas no Gabinete da Procuradoria Geral e um dos gabinetes de Procuradores, consoante anuência acostada às folhas 95 e 96.

2.2.4 Em atendimento à solicitação da Secretaria Geral de Administração, está sendo mudado o tipo de mobiliário utilizado no térreo do Ed. Anexo do TCDF para o mesmo padrão, já utilizado no 1º andar e nas áreas de reforma do 2º ao 8º andares do edifício. Importante mencionar também, que oportunamente a aludida mudança ocorrerá de forma concomitante com a reformulação dos espaços no aludido pavimento. Para tais ajustes, as unidades administrativas que ocupam o térreo foram consultadas, conforme anuências discriminadas a seguir e as respectivas demandas estão sendo incluídas no presente Termo:

- a) Serviço de Segurança e Suporte Operacional: a unidade confirmou a aquisição de 01 (uma) mesa em L, 01 (uma) mesa reta, 01 (uma) mesa redonda para reunião, 02 (dois) gaveteiros, 01 (um) armário alto, 02 (dois) armários baixos, 02 (duas) cadeiras operativas, 01 (uma) poltrona diretiva espaldar alto e 06 (seis) poltronas diretas espaldar médio. A anuência está acostada às folhas 320 a 328;
- b) Serviço de Protocolo e Preservação Documental: a unidade confirmou a aquisição de 02 (duas) mesas retas, 02 (dois) gaveteiros, 01 (um) armário alto, 02 (dois) armários baixos e 02 (duas) cadeiras operativas. A anuência está acostada às folhas 329 a 333;
- c) Serviço de Gestão da Informação e da Informação: a unidade confirmou a aquisição de 02 (duas) mesas plataformas de 2 lugares, 04 (quatro) gaveteiros, 01 (um) armário alto, 01 (um) armário baixo e 04 (quatro) cadeiras operativas. A anuência está acostada às folhas 334 a 339;
- d) Atendimento ao Público: a unidade confirmou a aquisição de 03 (três) mesas em L, 03 (três) mesas retas, 04 (quatro) mesas redondas para reunião, 04 (quatro) gaveteiros, 02 (dois) armários altos, 02 (dois) armários baixos, 01 (uma) poltrona diretiva espaldar alto, 18 (dezoito) poltronas diretas espaldar médio e 05 (cinco) cadeiras operativas. A anuência está acosta às folhas 340 a 349.

2.2.5 – Em relação à demanda da Supervisão de Planejamento da Contratação, a unidade teve o seu espaço físico alterado, inclusive com a utilização de alguns móveis já existentes no edifício no novo padrão proposto. Diante dessa realidade, a demanda da unidade foi reavaliada e ajustada ao novo espaço utilizado, constituindo-se a nova necessidade em 01 (uma) mesa em L, 01 (um) gaveteiro, 01 (um) armário alto e 04 (quatro) cadeiras operativas. A nova anuência está acostada às folhas 350 a 353, em substituição à anuência anterior, acostada às folhas 245 a 250.

2.2.6 – Atendimento ao Memorando nº 140/13 – SEACOMP (fls. 362/363), no qual a unidade solicita mobiliário para a sala destinada a uso da Comissão Técnica Permanente de PPP – CTP. A anuência está acostada às folhas 354 a 361.

2.2.7 – **Motivada pela necessidade de padronização dos apoios para pés utilizados nos edifícios do TCDF, foi realizada consulta a todas as unidades do TCDF, para confirmação da quantidade real demandada, bem como informado o novo modelo de apoio proposto e especificado pela Seproj (fl. 483/484). A consulta, realizada pela Segedam, foi consolidada e encaminhada à Seproj, por meio do Memorando nº 114/2013-**



**Tribunal de Contas do Distrito Federal**  
SELIP - Secretaria de Licitação, Material e Patrimônio.  
SELIC - Serviço de Licitação

TCDF - SELIP/SELIC

Fl.: **781**

Proc. 24520/13

Alessandra

Pág. 26 de 60

Segedam (fl. 485) e acostada aos autos às folhas 486/560, onde foi confirmada a aquisição de 351 (trezentas e cinquenta e uma) unidades do aludido apoio, consoante relação das unidades administrativas, abaixo relacionadas:

- 2.2.7.1 – Secretaria das Sessões (plenário) – 01 unidade;
- 2.2.7.2 – Gabinete da Procª CLÁUDIA FERNANDA – 05 unidades;
- 2.2.7.3 – Gabinete da Consª ANILCÉIA MACHADO – 10 unidades;
- 2.2.7.4 – Gabinete da Procª MÁRCIA FARIAS – 08 unidades;
- 2.2.7.5 – Gabinete do Proc MARCOS FELIPE – 06 unidades;
- 2.2.7.6 – Gabinete do Consº RENATO RAINHA – 09 unidades;
- 2.2.7.7 – Gabinete do Consº MANOEL DE ANDRADE – 06 unidades;
- 2.2.7.8 – Assessoria Administrativa do Gabinete da Presidência – 08 unidades;
- 2.2.7.9 – Gabinete do Consº PAIVA MARTINS – 07 unidades;
- 2.2.7.10 – Gabinete do Consº PAULO TADEU – 09 unidades;
- 2.2.7.11 – Serviço de Protocolo e Preservação Documental – 10 unidades;
- 2.2.7.12 – Serviço de Segurança e Suporte Operacional – 02 unidades;
- 2.2.7.13 – Divisão de Tecnologia da Informação – 20 unidades;
- 2.2.7.14 – Divisão de Programas da Saúde – 11 unidades;
- 2.2.7.15 – Serviço de Contratos – 04 unidades;
- 2.2.7.16 – Serviço de Licitação – 04 unidades;
- 2.2.7.17 – Serviço de Execução Financeira – 04 unidades;
- 2.2.7.18 – Secretaria de Licitação, Material e Patrimônio – 01 unidade;
- 2.2.7.19 – Serviço de Material – 03 unidades;
- 2.2.7.20 – Serviço de Obras e Projetos – 02 unidades;
- 2.2.7.21 – Secretaria de Orçamento, Finanças e Contabilidade – 03 unidades;
- 2.2.7.22 – Serviço de Contabilidade – 05 unidades;
- 2.2.7.23 – Secretaria de Gestão de Pessoas – 05 unidades;
- 2.2.7.24 – Serviço de Expedição de Mandados – 05 unidades;
- 2.2.7.25 – Supervisão Atend. Apoio Aposent. Pensionista – 01 unidade
- 2.2.7.26 – Seção de Pagamento – 01 unidade;
- 2.2.7.27 – Serviço de Legislação de Pessoal – 05 unidades;
- 2.2.7.28 – Secretaria de Engenharia e Serviços de Apoio – 05 unidades;
- 2.2.7.29 – Secretaria Geral de Administração – 09 unidades;
- 2.2.7.30 – Serviço de Cadastro Funcional – 08 unidades;
- 2.2.7.31 – Serviço de Seleção e Capacitação – 07 unidades;
- 2.2.7.32 – 1ª Divisão de Auditoria – 07 unidades;
- 2.2.7.33 – 2ª Divisão de Auditoria – 03 unidades;
- 2.2.7.34 – 3ª Divisão de Auditoria – 05 unidades;



**Tribunal de Contas do Distrito Federal**  
SELIP - Secretaria de Licitação, Material e Patrimônio.  
SELIC - Serviço de Licitação

TCDF - SELIP/SELIC

Fl.: 782

Proc. 24520/13

Alessandra

Pág. 27 de 60

- 2.2.7.35 – Gabinete da Secretaria de Auditoria – 03 unidades;
- 2.2.7.36 – Divisão de Controle Interno – 05 unidades;
- 2.2.7.37 – Gabinete da Secretaria de Fiscalização de Pessoal – 03 unidades;
- 2.2.7.38 – DIFIPE – 08 unidades;
- 2.2.7.39 – DICONCE – 02 unidades;
- 2.2.7.40 – DIADM – 05 unidades;
- 2.2.7.41 – Secretaria das Sessões – 19 unidades;
- 2.2.7.42 – Gabinete da Secretaria de Contas – 08 unidades;
- 2.2.7.43 – 1ª Divisão de Contas – 03 unidades;
- 2.2.7.44 – 2ª Divisão de Contas – 08 unidades;
- 2.2.7.45 – 3ª Divisão de Contas – 02 unidades;
- 2.2.7.46 – Divisão de Contas do Governo – 09 unidades;
- 2.2.7.47 – Núcleo de Gestão Fiscal – 01 unidade;
- 2.2.7.48 – DIAUP – 09 unidades;
- 2.2.7.49 – Secretaria Geral de Controle Externo – 19 unidades;
- 2.2.7.50 – Divisão de Planejamento – 04 unidades;
- 2.2.7.51 – Gabinete da Secretaria de Acompanhamento – 02 unidades;
- 2.2.7.52 – 1ª Divisão de Acompanhamento – 07 unidades;
- 2.2.7.53 – 2ª Divisão de Acompanhamento – 04 unidades;
- 2.2.7.54 – 4ª Divisão de Acompanhamento – 13 unidades;
- 2.2.7.55 – Supervisão de Pesquisa e Disseminação da Informação – 01 unidade;
- 2.2.7.56 – Supervisão de Sistemas de Informação – 01 unidade;
- 2.2.7.57 – Serviço de Gestão da Informação e da Documentação – 10 unidades;
- 2.2.7.58 – Serviço de Transportes – 06 unidades;
- 2.2.7.59 – Serviço de Jurisprudência – 04 unidades.

2.2.8 – Em relação ao Lote 01, referente aos itens 01 – “Estação de trabalho em ‘L’ com terminação operacional do lado direito”, 02 – “Estação de trabalho em ‘L’ com terminação operacional do lado esquerdo”, 03 – “Estação de trabalho para 4 lugares em ‘X’ 140 x 140 cm” e 04 – “Gaveteiro volante com 02 gavetas e 01 gavetão”, está sendo exigida na especificação a padronização com a marca MARELLI, pelos motivos abaixo relacionados:

2.2.8.1 – Manter a padronização dos móveis, bem como facilitar a assistência técnica futura para os itens de estações de trabalho em “X” e em “L” e gaveteiro volante (padrão cinza-liso), tendo em vista que os móveis a serem adquiridos no presente Termo vão complementar a totalidade do mobiliário já instalado no Edifício Anexo.

2.2.8.2 – A padronização elimina variações de peças, tanto no momento da contratação, bem como quando da assistência técnica futura, quando esta última já não pode ser amparada pela garantia contra defeitos de fabricação do fornecedor;



**Tribunal de Contas do Distrito Federal**  
SELIP - Secretaria de Licitação, Material e Patrimônio.  
SELIC - Serviço de Licitação

TCDF - SELIP/SELIC

Fl.: **783**

Proc. 24520/13

Alessandra

Pág. 28 de 60

2.2.8.3 – No presente Termo está sendo proposta a exigência de exclusividade de marca e não de fornecedor, sabendo-se que a marca em questão poderá ser objeto de fornecimento, tanto do próprio fabricante, quanto dos seus representantes no mercado;

2.2.8.4 – Foram coletados, junto a representante do fabricante no DF e acostados às folhas 575 a 579, os Certificados de Conformidade de Produto para os mobiliários em questão, para comprovação da linha regular de produção;

2.2.8.5 – A quantidade, ora demandada, corresponde a 8,98% para os itens 01 e 02, 2,81% para o item 03 e a 11,32% para o item 04 em relação às quantidades de móveis do mesmo tipo, já fornecidos e instalados no Ed. Anexo do TCDF.

## 2.3 Resultados a serem alcançados

2.3.1 Prover os departamentos do Tribunal de Contas do Distrito Federal com mobiliários atualizados e ergonomicamente adequados para realização das atividades laborais.

## 3. DESCRIÇÃO DO OBJETO

### 3.1 ESPECIFICAÇÃO TÉCNICA

3.1.1 São informadas a seguir, as normas nas quais se basearam as exigências dos laudos e certificados de Conformidade, os principais aspectos abordados por cada uma delas e principais ensaios exigidos:

#### 3.1.1.1 NBR 13.961

3.1.1.1.1 A norma NBR 13.961 especifica as características físicas e dimensionais dos armários para escritório e ainda define os métodos para a determinação da estabilidade, resistência e durabilidade e define os métodos de ensaio para atendimento destes requisitos, em especial, os relacionados abaixo:

- a) Estabilidade do móvel vazio, com carga vertical nas partes móveis e com aplicação de força horizontal;
- b) Resistência de estruturas e ensaio de carga máxima total.

#### 3.1.1.2 NBR 13.962:

3.1.1.2.1 A norma NBR 13962 especifica as características físicas e dimensionais e classifica as cadeiras para escritório e estabelece os métodos para a determinação da estabilidade, resistência e durabilidade de cadeiras de escritório. Os padrões adotados baseiam-se na utilização do móvel pelo período de 8 horas ao dia por pessoas com peso até 110Kg e altura entre 1,51m e 1,92m.

3.1.1.2.2 A norma define as cadeiras giratórias operacionais, através dos parâmetros abaixo relacionados:

- a) Altura da superfície, largura, profundidade da superfície e do próprio assento;



**Tribunal de Contas do Distrito Federal**  
SELIP - Secretaria de Licitação, Material e Patrimônio.  
SELIC - Serviço de Licitação

TCDF - SELIP/SELIC

Fl.: **784**

Proc. 24520/13

Alessandra

Pág. 29 de 60

- b) Distância entre a borda do assento e o eixo de rotação;
- c) Ângulo de inclinação do assento;
- d) Extensão vertical, altura da borda superior, largura, raio de curvatura, e faixa de regulagem de inclinação do encosto;
- e) Altura, distância interna, recuo, comprimento e largura do apóia braço;
- f) Número de pontos de apoio da base.

### **3.1.1.3 NBR 13.966:**

**3.1.1.3.1** A norma NBR 13.966 especifica as dimensões de mesas de escritório de uso geral, com os requisitos mecânicos, de segurança e ergonômicos para mesas de escritório, e ainda define os métodos de ensaio para o atendimento destes requisitos, em especial, os relacionados abaixo:

- a) Estabilidade sob aplicação de carga vertical;
- b) Resistência sob aplicação de forças horizontal e vertical;
- c) Fadiga sob aplicação horizontal e carga vertical;
- d) Ensaio de queda.

### **3.1.1.4 NBR 13.967:**

**3.1.1.4.1** A norma NBR 13.967:2011 especifica as características físicas e dimensionais, e classifica estação de trabalho para escritório, com os requisitos mecânicos de segurança e ergonomia e ainda define os métodos de ensaio para o atendimento destes requisitos, em especial, os relacionados abaixo:

- a) Estabilidade sob aplicação de carga vertical;
- b) Resistência sob aplicação de forças horizontal e vertical;
- c) Fadiga sob aplicação de forças horizontal e vertical.
- d) Ensaio de queda.

**3.1.2** Outro aspecto importante a ser justificado é a previsão de utilização de painéis confeccionados em MDF (Médium Density Fiberboard), quando no mercado também é encontrada a utilização de MDP (Médium Density Particleboard). O MDP é composto por partículas de granulometria fina, ao contrário do MDF, que é composto em fibras de madeira, motivo pelo qual há, de fato, maior consumo de madeira em sua fabricação e conseqüentemente elevação de custos. Entretanto, o MDF permite melhor acabamento, seja com verniz ou todos os tipos de pintura, além de se prestar melhor a execução de peças curvas. Os móveis em MDP são menos resistentes e duráveis que o MDF, sendo que neste último, em virtude da compactação de materiais e aglutinação de colas e resinas, a durabilidade é comparada à da madeira. O TCDF, não apenas em seu Catálogo de Móveis, para aquisição quadrimestral ao longo de



**Tribunal de Contas do Distrito Federal**  
SELIP - Secretaria de Licitação, Material e Patrimônio.  
SELIC - Serviço de Licitação

TCDF - SELIP/SELIC

Fl.: **785**

Proc. 24520/13

Alessandra

Pág. 30 de 60

cada exercício, mas como para outras aquisições eventuais, já possui especificações em MDF.

- 3.1.3** MDF é mais durável e resulta em produto de maior qualidade, bem como ainda, justamente, pela sua maior durabilidade, a reposição do mobiliário ao longo dos anos, também será demanda em intervalos maiores de tempo, o que, do ponto de vista da responsabilidade ambiental, é um fator de menor consumo de madeira do meio ambiente.

#### **4 MODELO DE FORNECIMENTO DOS BENS**

4.1 A entrega dos bens deverá ser feita de forma integral e em parcela única, observado o disposto no item 5.3 deste Termo de Referência.

4.2 Os bens deverão ser entregues no Serviço de Material (Semat), sito à Praça do Buriti, 2º andar do Edifício Anexo do TCDF, fones: (61) 3314-2247, e-mail: semat@tc.df.gov.br, no horário regimental do TCDF, compreendido de 11h às 19h.

#### **5 MECANISMOS DE GESTÃO CONTRATUAL**

##### **5.1 DAS OBRIGAÇÕES DA CONTRATADA**

- 5.1.1** Entrega do(s) produto(s) em conformidade com as especificações técnicas, em perfeitas condições de uso e no prazo previsto.
- 5.1.2** Gestão da mão-de-obra empregada, sendo que a presença da fiscalização do TCDF não diminuirá a responsabilidade da Contratada.
- 5.1.3** Nos casos de entrega ou instalação de produto (s) fora do horário de expediente do órgão, deverá ser fornecida listagem de funcionários à fiscalização, com nomes completos, documentos de identidade, locais e horários em que se fizer necessário do acesso dos mesmos às dependências do TCDF, com antecedência mínima de 24 (vinte e quatro) horas.
- 5.1.4** Manter os seus empregados ou prepostos devidamente identificados, por meio de crachá e uniforme, quando em trabalho nas dependências do Tribunal;
- 5.1.5** Indicar profissional para, sem prejuízo de suas atividades, atuar como preposto;
- 5.1.6** Responder por quaisquer danos causados diretamente a bens de propriedade do Tribunal ou de terceiros, quando tenham sido causados por seus empregados ou prepostos durante o fornecimento do objeto ou prestação da garantia;
- 5.1.7** Manter todas as condições de habilitação e qualificação exigidas no procedimento licitatório durante o período de vigência contratual;
- 5.1.8** Responsabilizar-se pelas despesas referentes a tributos, encargos trabalhistas, previdenciários, fiscais, comerciais, taxas, fretes, seguros, transportes, embalagens, deslocamento de pessoal, prestação de garantia e quaisquer outras que incidam ou venham incidir na execução do contrato.



**Tribunal de Contas do Distrito Federal**  
SELIP - Secretaria de Licitação, Material e Patrimônio.  
SELIC - Serviço de Licitação

TCDF - SELIP/SELIC

Fl.: **786**

Proc. 24520/13

Alessandra

Pág. 31 de 60

**5.1.9** Não transferir a terceiros, por qualquer forma, nem mesmo parcialmente, as obrigações assumidas, nem subcontratar qualquer das prestações a que está obrigada.

**5.1.10** Fornecer à CONTRATANTE todas as informações que esta considere necessárias à fiel execução de suas obrigações contratuais, bem como àquelas essenciais ao desempenho e à confiabilidade do objeto contratado;

**5.1.11** Substituir, imediatamente, quaisquer produtos rejeitados.

## **5.2 DAS OBRIGAÇÕES DA CONTRATANTE**

**5.2.1** Efetuar o pagamento devido, após o adimplemento da obrigação, mediante Nota Fiscal devidamente atestada, desde que cumpridas todas as formalidades e exigências do contrato;

**5.2.2** Liberação dos espaços destinados à instalação do novo mobiliário, dentro de prazo de entrega previsto, quando do fornecimento dos produtos.

**5.2.3** Liberação dos espaços destinados à instalação do novo mobiliário, dentro do prazo de entrega previsto, quando do fornecimento.

**5.2.4** Exercer a fiscalização do fornecimento dos produtos

**5.2.5** Informar à contratada, oficialmente, quaisquer falhas verificadas no cumprimento do contrato;

**5.2.6** Permitir, dentro das normas internas, o acesso dos empregados da contratada às suas dependências, para a execução dos serviços;

**5.2.7** Prestar as informações e os esclarecimentos pertinentes, que venham a ser solicitados pelos empregados da contratada ou por seu preposto.

## **5.3 PRAZO, LOCAL E CONDIÇÕES DE ENTREGA**

**5.3.1** Prazos de entrega e instalação, conforme discriminado a seguir:

- a) 60 (sessenta) dias para todos os itens dos lotes 01 e 02;
- b) 45 (quarenta e cinco) dias para todos os itens do lote 04;
- c) 30 (trinta) dias para todos os itens dos lotes 03, 05 e 06.

**5.3.2** Nos prazos mencionados deverão estar incluídos os períodos de montagem e instalação dos móveis, que se fizerem necessários, não sendo aceitos acréscimos de prazo para atendimento desta previsão, ficando a Contratada, caso ocorra em descumprimento, quando do fornecimento, sujeita à aplicação de penalidades contratuais.

**5.3.3** O mobiliário deverá ser montado nas áreas administrativas dos Edifícios sede e anexo do TCDF, localizados na Praça do Buriti, Palácio Costa e Silva e no Edifício Garagem do TCDF, localizado no Setor de Garagens Oficiais - SGO, Quadra 01, lote 226, em Brasília-DF.



**Tribunal de Contas do Distrito Federal**  
SELIP - Secretaria de Licitação, Material e Patrimônio.  
SELIC - Serviço de Licitação

TCDF - SELIP/SELIC

Fl.: **787**

Proc. 24520/13

Alessandra

Pág. 32 de 60

**5.3.4** Para realização da montagem, a empresa deverá fazer o agendamento prévio junto ao Serviço de Obras e Projetos - SEPROJ, com os servidores SANDRO ALVES OLIVEIRA ou LETÍCIA PIRES FERREIRA, respectivamente, por meio dos telefones (61) 3314-2595 ou (61) 3314-2465, no horário de 13h às 19h, de segunda a sexta-feira.

#### **5.4 RECEBIMENTO DO PRODUTO**

**5.4.1** Nos termos dos artigos 73 a 76 da Lei 8.666/1993, o objeto desta licitação será recebido:

- a) **PROVISORIAMENTE**, no ato da entrega do (s) produto (s), para posterior verificação da conformidade do material com as especificações do objeto licitado;
- b) **DEFINITIVAMENTE**, em até 15 (quinze) dias, contados do recebimento provisório, após criteriosa inspeção e verificação de que o (s) produto (s) adquirido (s) encontra (m) – se montado (s) e em perfeita conformidade com as especificações técnicas e condições de uso.

#### **5.5 DA FISCALIZAÇÃO:**

**5.5.1** A execução do ajuste será acompanhada e fiscalizada por executor/fiscal do ajuste, especialmente designado, que anotarà em registro próprio todas as ocorrências, determinando o que for necessário à regularização das faltas ou defeitos observados, além das atribuições elencadas no art. 2º da Instrução TCDF no 03, de 22/12/1997.

**5.5.2** As decisões e providências que ultrapassarem a competência do Executor do Contrato deverão ser autorizadas pela autoridade competente deste Tribunal em tempo hábil para a adoção das medidas convenientes.

#### **5.6 GARANTIA DOS PRODUTOS**

**5.6.1** Prazos mínimos de garantia contra defeitos de fabricação, conforme discriminado a seguir:

- a) **05 (cinco)** anos para todos os itens dos lotes 01 e 02;
- b) **03 (três)** anos para todos os itens dos lotes 03 a 06.

#### **5.7 DO PAGAMENTO:**

**5.7.1** Ocorrendo o adimplemento da obrigação contratual, a Contratada protocolizará junto ao Contratante Nota Fiscal que, após a devida atestação, será objeto de pagamento a ser processado no prazo de até 15 (quinze) dias, mediante Ordem Bancária creditada em conta corrente indicada pela Contratada.

**5.7.2** Nos termos do Protocolo ICMS 42, de 03.07.2009, os contribuintes enquadrados nos códigos da Classificação Nacional de Atividades Econômicas – CNAE – descritos no Anexo Único do referido Protocolo, deverão utilizar a Nota Fiscal eletrônica (NF-e) prevista no Ajuste SINIEF 07/05, de 30.09.2005, em substituição à Nota Fiscal, modelo 1 ou 1-A, salvo nas hipóteses previstas naquele Protocolo.

**5.7.3** O Microempreendedor Individual (MEI) está dispensado da emissão da NF-e.



**Tribunal de Contas do Distrito Federal**  
SELIP - Secretaria de Licitação, Material e Patrimônio.  
SELIC - Serviço de Licitação

TCDF - SELIP/SELIC

Fl.: **788**

Proc. 24520/13

Alessandra

Pág. 33 de 60

**5.7.4** Para que seja efetivado o pagamento deverá ser verificada a regularidade da empresa perante a Secretaria de Fazenda do Distrito Federal (SEF/DF), a Secretaria da Receita Federal (Certidão Negativa de Débitos Relativos às Contribuições Previdenciárias e às de Terceiros), a Caixa Econômica Federal quanto ao Fundo de Garantia por Tempo de Serviço (CRF/CEF) e a Fazenda Pública Federal.

**5.7.5** Havendo erro no documento de cobrança, ou outra circunstância que impeça a liquidação da despesa, a mesma ficará pendente e o pagamento susinado até que a Contratada providencie as medidas saneadoras necessárias, não ocorrendo, neste caso, quaisquer ônus por parte do CONTRATANTE.

**5.7.6** Caso o CONTRATANTE não cumpra o prazo estipulado no **item 5.7.1**, pagará à Contratada atualização financeira de acordo com a variação do IGP-DI da Fundação Getúlio Vargas, proporcionalmente aos dias de atraso. Se a Contratada for optante pelo Simples Nacional, essa condição deverá ser informada na Nota Fiscal/Fatura, sob pena de ter retido na fonte os tributos incidentes sobre a operação, relacionados no art. 13 da Lei Complementar nº 123/2006.

**5.7.7** Nenhum pagamento será feito à Contratada, caso os bens sejam rejeitados pela fiscalização do contrato, devendo esses ser refeitos e/ou substituídos pela contratada de modo a obter a aprovação da fiscalização, quando for o caso.

## **5.8 DO REAJUSTE:**

**5.8.1** O valor do objeto desta licitação é fixo e irredutível.

## **5.9 DA GARANTIA CONTRATUAL:**

**5.9.1** Não será exigida a garantia contratual prevista no art. 56 da Lei nº 8.666/1993

## **5.10 MECANISMOS FORMAIS DE COMUNICAÇÃO:**

**5.10.1** Para informar o descumprimento de alguma norma pela contratada será utilizado o envio de ofícios escritos, para ciência e providências;

**5.10.2** O uso de mensagens eletrônicas (e-mail) também pode ser utilizado para agilizar a comunicação entre as partes.

## **6 ESTIMATIVA DE PREÇOS**

**6.1** Por meio de pesquisa de preços realizada obteve-se os valores para os mobiliários, segundo o ANEXO IV:

**6.2** Dessa forma, o valor global estimado para o presente objeto totaliza o montante de R\$ 309.430,09 (trezentos e nove mil, quatrocentos e trinta reais e nove centavos), sendo para o **Lote 1** o valor de R\$ 114.533,70 (cento e quatorze mil, quinhentos e trinta e três reais e setenta centavos), para o **Lote 2** o valor de R\$ 23.395,89 (vinte e três mil, trezentos e noventa e cinco reais e oitenta e nove centavos), para o **Lote 3** o valor de R\$ 16.836,88 (dezesseis mil, oitocentos e trinta e seis reais e oitenta e oito centavos) e para o **Lote 4** o valor de R\$ 154.663,62 (cento e cinquenta e quatro mil, seiscentos e sessenta e três reais e sessenta e dois centavos).



**Tribunal de Contas do Distrito Federal**  
SELIP - Secretaria de Licitação, Material e Patrimônio.  
SELIC - Serviço de Licitação

TCDF - SELIP/SELIC

Fl.: **789**

Proc. 24520/13

Alessandra

Pág. 34 de 60

## **7 ADEQUAÇÃO ORÇAMENTÁRIA**

7.1 As despesas decorrentes da contratação do objeto deste Termo de Referência correrão à conta dos recursos específicos consignados no orçamento do Tribunal de Contas do Distrito Federal.

7.2 As informações quanto à fonte, natureza da despesa, programa de trabalho e o código de subatividade devem ser prestadas pela Secretaria de Orçamento, Finanças e Contabilidade na tramitação do Processo.

## **8 DAS SANÇÕES APLICÁVEIS**

8.1 Aquele que, convocado dentro do prazo de validade de sua proposta, não assinar o contrato ou ata de registro de preços, deixar de entregar documentação exigida no edital, apresentar documentação falsa, ensejar o retardamento da execução de seu objeto, não mantiver a proposta, falhar ou fraudar na execução do contrato, comportar-se de modo inidôneo, fizer declaração falsa ou cometer fraude fiscal, garantido o direito à ampla defesa, ficará impedido de licitar e de contratar com o Distrito Federal pelo prazo de até cinco anos, sem prejuízo das multas previstas em edital e no contrato e das demais cominações legais.

8.2 O Contratante poderá, ainda, utilizar-se da sanção de advertência, prevista no art. 87, I, da Lei n.º 8.666/1993, aplicada ao pregão subsidiariamente.

8.3 As sanções de advertência e de impedimento de licitar e contratar com o Distrito Federal poderão ser aplicadas à Contratada, juntamente com a multa administrativa.

8.4 Em caso de descumprimento dos prazos estabelecidos no Termo de Referência (Anexo I), poderá ser aplicada à Contratada multa moratória de valor equivalente a 0,20% por dia de atraso sobre o custo do fornecimento, não ultrapassando o limite de 10% (dez por cento) sobre este valor.

8.5 As multas previstas neste item serão calculadas considerando-se os dias consecutivos a partir do dia útil imediatamente subsequente ao do vencimento.

8.6 Pela inexecução parcial/total do ajuste, o Contratante poderá garantir a prévia defesa, aplicar à Contratada multa de 15% (quinze por cento) sobre o valor inadimplido do contrato.

8.7 No caso de aplicação de multa, será observado o limite mínimo de R\$ 100,00 (cem reais) para sua cobrança, exceto quando for necessária, além da referida multa, a aplicação de uma das penalidades prevista neste Capítulo.

8.8 As multas tratadas neste item serão descontadas do pagamento eventualmente devido pelo Contratante, ou na impossibilidade de ser feito o desconto, recolhidas pela Contratada mediante depósito em conta corrente do Contratante ou, quando for o caso, cobradas judicialmente.

## **9 CRITÉRIO DE SELEÇÃO DO FORNECEDOR**

9.1 Propõe-se que seja adotado o critério de menor preço para julgamento e classificação das propostas por lotes, observados os prazos máximos, as especificações técnicas e os parâmetros mínimos de desempenho e qualidade definidos neste Termo de Referência.

9.2 O agrupamento dos itens em lotes foi proposto, a fim de que seja proporcionada a padronização dos materiais de acabamento empregados para cada categoria de móveis licitada.



**Tribunal de Contas do Distrito Federal**  
SELIP - Secretaria de Licitação, Material e Patrimônio.  
SELIC - Serviço de Licitação

TCDF - SELIP/SELIC

Fl.: **790**

Proc. 24520/13

Alessandra

Pág. 35 de 60

9.3 Os objetos a serem adquiridos, enquadram-se na categoria de bem comum, nos termos da Lei 10.520/2002 e Decreto 5.450/2005, por possuírem padrões de desempenho e características gerais e específicas usualmente encontrada no mercado, podendo, portanto, ser adquirido através de Pregão Eletrônico.

#### 9.4 HABILITAÇÃO

9.4.1 Além da habilitação parcial, por meio do SICAF, a PROPONENTE deverá apresentar a seguinte documentação de habilitação complementar:

- I. Certidão Negativa de Débitos Trabalhistas – CNDT;
- II. Atestado de capacidade técnica expedido por pessoa jurídica de direito público ou privado, que comprove que o proponente já executou ou está executando, com qualidade satisfatória, o fornecimento de objeto pertinente e compatível com o objeto desta contratação.
- III. Atestados discriminados abaixo, em que deverá conter nome, endereço, assinatura legível, cargo na empresa e telefone de contato do atestador, ou qualquer outro meio com o qual o TCDF possa valer-se para manter contato com a pessoa declarante, se for o caso;
  - a) Certificado de Marca de Conformidade, emitido pela ABNT ou Laudo Técnico de Ensaio de laboratório acreditado pelo INMETRO, de atendimento à NBR 13.961, para os **itens 09, 10, 11 e 12**.
  - b) Certificado de Marca de Conformidade, emitido pela ABNT ou Laudo Técnico de Ensaio de laboratório acreditado pelo INMETRO, de atendimento à NBR 13.962, para os **itens 14, 15, 16 e 17**;
  - c) Certificado de Marca de Conformidade, emitido pela ABNT para os **itens 01 e 02** e Certificado de Marca de Conformidade emitido pela ABNT ou Laudo Técnico de Ensaio de laboratório acreditado pelo INMETRO, de atendimento à NBR 13.966, para os **itens 05, 07 e 08**;
  - d) Certificado de Marca de Conformidade, emitido pela ABNT para o **item 03** e Certificado de Marca de Conformidade, emitido pela ABNT ou Laudo Técnico de Ensaio de laboratório acreditado pelo INMETRO, de atendimento à NBR 13.967, para o **item 06**.

9.4.2 Nos laudos técnicos mencionados no item anterior, deverão estar explicitados os ensaios aplicados, para aferir a estabilidade, resistência e durabilidade do mobiliário. No caso dos certificados emitidos pela ABNT, os mesmos deverão estar em período de vigência, quando apresentados ao Pregoeiro.

9.4.3 Nos laudos e certificados serão admitidas variações dimensionais de até 10% do mobiliário utilizado como amostragem na respectivas certificações em relação às especificações do Anexo II, mas quando do efetivo fornecimento, será mantida a variação máxima permitida de até 5%, nos termos em que se encontra discriminado em cada item.



**Tribunal de Contas do Distrito Federal**  
SELIP - Secretaria de Licitação, Material e Patrimônio.  
SELIC - Serviço de Licitação

TCDF - SELIP/SELIC

Fl.: **791**

Proc. 24520/13

Alessandra

Pág. 36 de 60

- 9.4.4** Deverá ser exigido da licitante folder ou indicação de site do fabricante do produto constante na proposta apresentada, para que seja comprovada a capacidade de fornecimento de mobiliário com as características compatíveis com o objeto licitado, para todos os itens, exceto o item 13.
- 9.4.5** Apresentar amostra, ou indicar amostra, instalada em endereço dentro do Distrito Federal, para verificação pelo Pregoeiro ou Equipe de Apoio da conformidade com as especificações, no prazo de até 05 (cinco) dias úteis, para todos os itens, exceto o item 13.
- 9.4.6** Para os itens do Lote 04, deverá ser apresentada amostra em MDF, de pelo menos 18mm de espessura e dimensões mínimas de 10 x 10 cm, com revestimento laminado de baixa pressão padrão wenguê ou equivalente, para verificação pelo Pregoeiro ou Equipe de Apoio da conformidade com as especificações do material a ser utilizado na confecção do móvel sob medida, no prazo de até 05 (cinco) dias úteis.
- 9.4.7** Em relação às certificações exigidas, referentes a Laudos e Certificados de Marca de Conformidade, para grande parte dos móveis para escritório contidos neste termo de Referência, estão sendo realizadas, com base na normalização técnica da ABNT (Associação Brasileira de Normas Técnicas), para comprovar, por meio dos respectivos ensaios previstos em cada uma das respectivas normas, as propriedades físicas e mecânicas e ainda, em alguns casos, da ergonomia do mobiliário a ser adquirido.
- 9.4.8** As certificações mencionadas buscam resguardar o interesse da Administração para que adquira móveis com maior durabilidade, adiando, desta forma, a necessidade de aquisições futuras de maior vulto, ou mesmo minimizando a necessidade de reparos aos móveis, durante o período de uso, por eventuais defeitos ou vícios.
- 9.4.9** A exigência dos laudos e certificados está sendo feita para móveis de uso comum para escritórios, onde as empresas do ramo no mercado, em sua grande maioria, já possuem as aludidas certificações.
- 9.4.10** A confecção de laudos por laboratórios acreditados pelo INMETRO ou de Certificados de Marca de Conformidade, emitidos pela ABNT, desde o seu processo inicial, com todos os testes, de praxe, pode exigir prazos superiores a 60 (sessenta) dias corridos, motivo pelo qual está sendo exigida a apresentação dos mesmos no prazo de até 05 (cinco) dias úteis.
- 9.4.11** Outro aspecto importante a ser ressaltado, é a verificação e comprovação de atendimento de parâmetros de ergonomia, presentes nas aludidas normas, que além de favorecer o conforto aos usuários, coloca o mobiliário em consonância com as recomendações da Medicina do Trabalho.

## 10 ANEXOS

Anexo II – ESPECIFICAÇÕES TÉCNICAS;



**Tribunal de Contas do Distrito Federal**  
SELIP - Secretaria de Licitação, Material e Patrimônio.  
SELIC - Serviço de Licitação

TCDF - SELIP/SELIC

Fl.: **792**

Proc. 24520/13

Alessandra

Pág. 37 de 60

Anexo III – IMAGENS ILUSTRATIVAS E PROJETOS;

Anexo IV – ESTIMATIVA DE PREÇOS

Anexo V – MODELO DE PROPOSTA.

## 11 RESPONSÁVEIS PELO PROJETO

11.1 São responsáveis pelo projeto o Chefe do Serviço de Obras e Projetos (Seproj) e o Supervisor de Planejamento da Contratação (SPC).

Endereço: Tribunal de Contas do Distrito Federal

Telefones: (61) 3314-2595 ou (61) 3314-2465

Horário: segunda-feira a sexta-feira, de 13h às 19h.

Email: orlandi@tc.df.gov.br

<b>Serviço de Obras e Projetos Chefe</b>	<b>Supervisor de Planejamento da Contratação Supervisor</b>



**Tribunal de Contas do Distrito Federal**  
SELIP - Secretaria de Licitação, Material e Patrimônio.  
SELIC - Serviço de Licitação

TCDF – SELIP/SELIC

Fl.: **793**

Proc. 24520/13

Alessandra

Pág. 38 de 60

**PREGÃO ELETRÔNICO Nº 19/2014**  
**ANEXO II – ESPECIFICAÇÕES TÉCNICAS**

**RESUMO**

LOTE	ITEM	QTD.	ESPECIFICAÇÃO
1	1	4	Estação de trabalho em “L” com terminação operacional do lado direito – marca MARELLI
	2	3	Estação de trabalho em “L” com terminação operacional do lado esquerdo – marca MARELLI
	3	2	Estação de trabalho para 4 lugares em “X” 140 x 140 cm – marca MARELLI
	4	50	Gaveteiro volante com 02 gavetas e 01 gavetão – marca MARELLI
2	5	9	Mesa reta 140 x 60 cm.
	6	8	Mesa plataforma de 02 lugares.
	7	8	Mesa redonda para reunião
	8	1	Mesa oval para reunião de 8 lugares
3	9	11	Armário alto
	10	14	Armário baixo
4	11	1	Armário baixo padrão wenguê <b>ou equivalente</b>
	12	1	Armário alto padrão wenguê <b>ou equivalente</b>
	13	30	Cachepô em padrão wenguê <b>ou equivalente</b>
5	14	62	Cadeira operativa espaldar alto com braços reguláveis
	15	1	Cadeira tipo caixa, espaldar médio, sem braços.
	16	6	Poltrona diretiva espaldar alto revestimento em tecido com braço fixo.
	17	30	Poltrona diretiva espaldar médio revestimento em tecido com braço fixo.
6	18	355	Apoio para pés com três níveis de regulagem



**Tribunal de Contas do Distrito Federal**  
SELIP - Secretaria de Licitação, Material e Patrimônio.  
SELIC - Serviço de Licitação

TCDF - SELIP/SELIC

Fl.: **794**

Proc. 24520/13

Alessandra

Pág. 39 de 60

LOTE 1		
Item	Qtd.	Especificação
01	05	<p><b>Estação de trabalho em L com terminação operacional do lado direito – marca MARELLI</b></p> <p>Tampo inteiriço em formato de “L”, península no lado direito, tipo estação de trabalho, em MDF de 25mm de espessura com revestimento na cor cinza claro em ambas as faces. Fixação à estrutura através de parafusos auto-atarraxantes e guia para passagem de cabos com tampa removível, injetado em polietileno. A quina do tampo deverá ter um formato ergonômico a fim de que o usuário entre com a cadeira. Estrutura metálica lateral, tratamento anticorrosivo por fosfatização, acabamento em pintura epóxi de alta resistência a abrasão e impacto. Secagem em estufa, coluna central em chapa de aço, tampa para passagem de fiação injetada em polipropileno, travessa superior em tubo de aço, travessa inferior de tubo de aço elíptico conformado com raio médio de 1100mm e profundidade de 640mm. Ponteiras de acabamento injetadas em polipropileno, sapatas reguláveis em forma octogonal com rosca, injetadas em polietileno copolímero de alta resistência a impacto e abrasão. Estrutura fixada ao tampo através de parafuso com alta resistência ao torque. Fixação de painéis frontais através de parafusos com rosca. Estrutura metálica com tratamento anticorrosivo por fosfatização e acabamento em pintura epóxi de alta resistência a abrasão e impactos, com secagem em estufa com coluna central em tubo de aço de forma cilíndrica com espessura 1,2 mm, travessa superior em tubo de aço, sapatas de nivelamento ao piso em formato redondo com rosca. Este tubo deverá ser de ligação de dois painéis frontais. Painel frontal em MDF de 18mm com revestimento na cor cinza claro em ambas as faces, fixado à estrutura através de parafuso altamente resistente ao torque e força. Variação máxima permitida de 5% nos dimensionais. Largura 1: lado da península: 180 a 190 cm, com profundidade de 80 cm; Largura 2: 170 a 160 cm, com profundidade de 60 cm; Altura: 72 a 75 cm.</p>
LOTE 1		
Item	Qtd.	Especificação
02	04	<p><b>Estação de trabalho em L com terminação operacional do lado esquerdo – marca MARELLI</b></p> <p>Tampo inteiriço em formato de “L”, península no lado direito, tipo estação de trabalho, em MDF de 25mm de espessura com revestimento na cor cinza claro em ambas as faces. Fixação à estrutura através de parafusos auto-atarraxantes e guia para passagem de cabos com tampa removível, injetado em polietileno. A quina do tampo deverá ter um formato ergonômico a fim de que o usuário entre com a cadeira. Estrutura metálica lateral, tratamento anticorrosivo por fosfatização, acabamento em pintura epóxi de alta resistência a abrasão e impacto. Secagem em estufa, coluna central em chapa de aço, tampa para passagem de fiação injetada em polipropileno, travessa superior em tubo de aço, travessa</p>



**Tribunal de Contas do Distrito Federal**  
SELIP - Secretaria de Licitação, Material e Patrimônio.  
SELIC - Serviço de Licitação

TCDF - SELIP/SELIC

Fl.: **795**

Proc. 24520/13

Alessandra

Pág. 40 de 60

		inferior de tubo de aço elíptico conformado com raio médio de 1100 mm e profundidade de 640 mm. Ponteiras de acabamento injetadas em polipropileno, sapatas reguláveis em forma octogonal com rosca, injetadas em polietileno copolímero de alta resistência a impacto e abrasão. Estrutura fixada ao tampo através de parafuso com alta resistência ao torque. Fixação de painéis frontais através de parafusos com rosca. Estrutura metálica com tratamento anticorrosivo por fosfatização e acabamento em pintura epóxi de alta resistência a abrasão e impactos, com secagem em estufa com coluna central em tubo de aço de forma cilíndrica com espessura 1,2 mm, travessa superior em tubo de aço, sapatas de nivelamento ao piso em formato redondo com rosca. Este tubo deverá ser de ligação de dois painéis frontais. Painel frontal em MDF de 18mm com revestimento na cor cinza claro em ambas as faces, fixado à estrutura através de parafuso altamente resistente ao torque e força. Variação máxima permitida de 5% nos dimensionais. Largura 1: lado da península: 180 a 190 cm com profundidade de 80 cm Largura 2: 170 a 160 cm com profundidade de 60 cm. Altura: 72 a 75 cm
<b>LOTE 1</b>		
<b>Item</b>	<b>Qtd.</b>	<b>Especificação</b>
03	02	<p><b>Estação de trabalho para 4 lugares em "X" 140 x 140 cm – marca MARELLI</b></p> <p>As descrições a seguir são para a formação de 1 estação apenas devendo cada fornecedor utilizar as peças necessárias dentro da sua linha para completa montagem da estação conforme está sendo solicitado. Painéis (para formação completa da estação): Armação constituída de estrutura em alumínio com espessura de 10 cm, com alta resistência à impactos e alta durabilidade à corrosão, através de banhos desengraxantes e pintura epóxi na cor a definir. Não será aceito o uso de soldas para armação do quadro estrutural. Painel dotado de orifícios, para passagem de fiação interna, tanto na horizontal como na vertical. A armação recebe faces que são fixadas através de encaixes rápidos que fazem parte da própria face. Na parte superior poderá receber a tampa de armação e ponteiras plásticas injetadas em polietileno da mesma cor do painel. Na parte inferior da estrutura, rodapé metálico com passagem interna de fiação e na parte superior, acima do nível do plano de trabalho, face basculante, contendo a linha de tomadas na altura da superfície de trabalho com três tomados elétricas e duas para dados e voz. Possibilidade de sobreposição vertical dos painéis para atendimento à dinâmica de lay-out, permitindo variação da altura dos mesmos, sem substituição de peças nem desmontagem da estação de trabalho. Sapatas de apoio no piso injetadas em polietileno com regulagem de altura através de parafuso em aço, com rosca. Tampa da armação em formato curvo fabricado em alumínio de alta resistência a impactos e alta durabilidade à corrosão, fixada à armação através de engates rápidos, que fazem parte da própria tampa. Faces inferiores internas em chapas de MDF com revestimento na cor cinza claro em ambas as faces. Faces superiores e faces externas constituídas em chapa de MDF, com alta resistência a impactos e a impermeabilidade, de espessura 10mm,</p>



**Tribunal de Contas do Distrito Federal**  
SELIP - Secretaria de Licitação, Material e Patrimônio.  
SELIC - Serviço de Licitação

TCDF - SELIP/SELIC

Fl.: **796**

Proc. 24520/13

Alessandra

Pág. 41 de 60

		<p>cobertas com tecido 100% poliéster de fino acabamento que recebe grampos de fixação na parte oposta a chapa. Fixação à armação é feita através de engates rápidos com saque frontal sem necessidade de retirar as superfícies de trabalho para saque das mesas, confeccionadas em chapa metálicas. Os painéis deverão permitir a possibilidade de empilhamento dos mesmos possibilitando o aumento das alturas dos painéis sem que seja necessária a substituição dos painéis existentes. A união entre painéis deverá ocorrer sem o uso de parafusos, apenas peças de encaixes. Altura dos painéis=102 a 105cm; Espessura dos painéis 10 cm 3</p> <p><b>Tampos:</b> Quantidade: 04 (quatro) Tampo em formato de “L” inteiriço, tipo estação de trabalho, em MDF de 25mm de espessura, com revestimento na cor cinza claro em ambas as faces. Fixação à estrutura e a mão francesa através de parafusos auto-atarraxantes e guia para passagem de cabos com tampa removível, injetado em polietileno. Dimensões:140 x 140cm (variação dimensional de até 5% para menos); Altura das superfícies=72 a 75cm.</p> <p><b>Estrutura lateral para tampos:</b> Quantidade: 08 (oito). Estrutura metálica com tratamento anti-corrosivo por fosfatização e acabamento em pintura epóxi de alta resistência a abrasão e impactos, com secagem em estufa e resistente a teste de névoa salina, com coluna central em chapa de aço estampado com design diferenciado, e tampa para passagem de fiação injetada em polipropileno, travessa superior em tubo de aço e travessa inferior de tubo de aço elíptico conformado com raio médio de 1100mm e profundidade de 640mm, com ponteiras de acabamento injetadas em polipropileno e sapatas reguláveis em forma octogonal com rosca e injetadas em polietileno copolímero de alta resistência a impactos e abrasão. Estrutura fixada ao tampo através de parafuso. Fornecimento de 01 (um) tubo cilíndrico de 5 cm de diâmetro, comprimento mínimo de 150 cm e espessura de 1mm, em aço, com o mesmo acabamento externo e cor do encabeçamento superior dos painéis, para descida das instalações provenientes do forro do local.</p>
<b>LOTE 1</b>		
Item	Qtd.	Especificação
04	56	<p><b>GAVETEIRO VOLANTE COM 02 GAVETAS E 01 GAVETÃO – marca MARELLI</b> Gaveteiro volante com 2 gavetas e 1 gavetão com revestimento cinza claro em ambas as faces. Corpo do gaveteiro e gavetas em MDF de 18mm de espessura. Tampo do gaveteiro em MDF de 25mm. Puxadores tipo aleta em aço inox, com sapatas de acabamento entre móvel e puxador também em forma curva, injetado em polietileno, fixado com parafuso de rosca para fixação em termoplásticos em aço com cabeça flangeada e com tratamento de zincagem. Corrediças de todas as gavetas telescópicas, fabricadas em aço com tratamento anti-</p>



**Tribunal de Contas do Distrito Federal**  
SELIP - Secretaria de Licitação, Material e Patrimônio.  
SELIC - Serviço de Licitação

TCDF - SELIP/SELIC

Fl.: **797**

Proc. 24520/13

Alessandra

Pág. 42 de 60

		corrosivo fosfatizante e acabamento em pintura epóxi, presas ao corpo do gaveteiro através de parafuso auto-atarraxante para madeira. Travamento simultâneo das gavetas feito em haste de aço resistente a tração com acionamento frontal através de fechadura com chave de alma interna em aço de alta resistência ao torque, com capa plástica externa de proteção em polietileno injetado. Chave com sistema escamoteável. Gaveta superior deverá receber uma bandeja de polipropileno organizadora de lápis, cartão, caneta, clips, etc. Rodízios na base do gaveteiro de duplo giro injetado em poliamida com carga de fibra de vidro resistente ao peso, presos ao gaveteiro através de parafusos auto-atarraxantes. Dimensões: Comprimento=36 a 40cm; Profundidade=49 a 51cm; e, Altura= 62 a 64cm.
--	--	--

#### LOTE 2

05	09	<p><b>Mesa reta 140 x 60 cm</b> Tampo inteiriço em formato retangular, estação de trabalho em MDF de 25 mm de espessura com revestimento na cor cinza claro em ambas as faces. Fixação da estrutura através de parafusos auto-atarraxantes e guia para passagem de cabos com tampa removível injetado em polietileno. A quina do tampo deverá ter um formato ergonômico a fim de que o usuário entre com a cadeira. Estrutura metálica lateral com tratamento anticorrosivo por fosfatização e acabamento em pintura epóxi de alta resistência a abrasão e impacto. Secagem em estufa, coluna central em chapa de aço. Tampa para passagem de fiação injetada em polipropileno, travessa superior em tubo de aço, travessa inferior de tubo de aço elíptico conformado com raio médio de 1100 mm e profundidade de 640mm. Ponteiros de acabamento injetadas em polipropileno, sapatas reguláveis em forma octogonal com rosca e injetadas em polietileno copolímero de alta resistência a impacto e abrasão. Estrutura fixada ao tampo através de parafuso com alta resistência ao torque. Fixação de painéis frontais através de parafuso com rosca. Painel frontal em MDF de 18mm. Variação máxima permitida de 5 % nos dimensionais. Largura: 140 cm; Profundidade: 60 cm; Altura: 72 a 75 cm.</p>
----	----	---

#### LOTE 2

Item	Qtd.	Especificação
06	10	<p><b>Mesa plataforma de 02 lugares</b> 02 tampos de mesa retos, dispostos frente a frente, para sistemas de estações de trabalho, em MDF, com espessura de 25mm, densidade média de 600 kg/m<sup>3</sup> e revestido com laminado melamínico de baixa pressão em ambas as faces, na cor cinza claro, resistente a abrasão. Estrutura lateral tubular; de secção quadrada; em aço com tratamento anti-corrosivo e anti-ferruginoso por fosfatização e acabamento em pintura epóxi de alta resistência a abrasão e a impactos, com secagem em estufa. Travessa superior tubular; de secção retangular; em de aço. Sistema de regulagem de altura deslizante, através de tubo interno; de</p>



**Tribunal de Contas do Distrito Federal**  
SELIP - Secretaria de Licitação, Material e Patrimônio.  
SELIC - Serviço de Licitação

TCDF - SELIP/SELIC

Fl.: **798**

Proc. 24520/13

Alessandra

Pág. 43 de 60

secção quadrada; em aço e buchas internas injetadas em polietileno copolímero de alta resistência a impactos e abrasão, com parafusos para regulagem, permitindo uma regulagem de até 50mm. Ponteiras de acabamento injetadas em nylon 100% reciclável, sapatas injetadas em polietileno copolímero de alta resistência a impactos e abrasão. Dimensão: 140 x 75 cm.

- Estrutura central tubular dupla; de secção quadrada; em aço com tratamento anti-corrosivo e anti-ferruginoso por fosfatização e acabamento em pintura epóxi de alta resistência a abrasão e a impactos, com secagem em estufa. Travessa superior tubular; de secção retangular; em aço. Sistema de regulagem de altura deslizante, através de tubo interno; de secção quadrada; em aço e buchas internas injetadas em polietileno copolímero de alta resistência a impactos e abrasão, com parafusos para regulagem, permitindo uma regulagem de até 50mm. Ponteiras de acabamento injetadas em nylon 100% reciclável, sapatas injetadas em polietileno copolímero de alta resistência a impactos e abrasão.

- Estrutura tubular; de secção retangular; em aço com tratamento anti-corrosivo e anti-ferruginoso por fosfatização e acabamento em pintura epóxi de alta resistência a abrasão e a impactos, com secagem em estufa. Clip's soldados na barra para fixação nos tampos. Ponteiras de acabamento injetadas em nylon 100% reciclável de alta resistência a impactos e abrasão.

- Constituído em alumínio extrudado com liga 2mm de espessura, apresenta alta resistência a impactos e alta durabilidade à corrosão. A mesma recebe tratamento em banhos desengraxantes e pintura epóxi. Fixação com parafusos com tratamento em zincagem. Laterais com ponteiras plásticas injetadas em 100% nylon da mesma cor do perfil, nas cores branco e cinza.

- Régua para eletrificação confeccionada em chapa de aço em formato piramidal para um melhor alojamento na calha de eletrificação. Com tratamento anti-corrosivo e anti-ferruginoso por fosfatização e acabamento em pintura epóxi de alta resistência a abrasão e a impactos, com secagem em estufa. Pré disposição para a fixação de 3 tomadas de energia (2P+T) e 2 para fixação de rede de dados e telefonia(RJ45). Parafusos para fixação com cabeça oval.

- Calha de Eletrificação confeccionada em chapa de aço com tratamento anti-corrosivo e anti-ferruginoso por fosfatização e acabamento em pintura epóxi de alta resistência a abrasão e a impactos, com secagem em estufa. Sistema para passagem de cabos através de orifícios e furos dispostos para fixação de régua de tomadas e suportes de CPU. Fixação nas barras da mesa através de parafusos autobrocantes.

- Divisor frontal em chapa de acrílico fumê de 9mm, fixados por suportes injetados em 100% Nylon com carga de micro esfera de vidro, na cor preta. Dimensões: 140 (largura) x 150cm (profundidade dos 02 tampos) (variação máxima permitida de 5%); Altura das superfícies=72 a 75cm.



**Tribunal de Contas do Distrito Federal**  
SELIP - Secretaria de Licitação, Material e Patrimônio.  
SELIC - Serviço de Licitação

TCDF - SELIP/SELIC

Fl.: **799**

Proc. 24520/13

Alessandra

Pág. 44 de 60

LOTE 2		
Item	Qtd.	Especificação
07	08	<p><b>Mesa redonda para reunião</b> Tampo em formato circular para reuniões, em MDF de 30mm revestido com laminado melamínico de baixa pressão em ambas as faces na cor cinza claro em ambas as faces. Fixação à estrutura através de parafusos auto-atarraxantes para madeira. Estrutura metálica com tratamento anti-corrosivo por fosfatização e acabamento em pintura epóxi na cor cinza, alta resistência a abrasão e impactos, com secagem em estufa, com coluna central em tubo de aço de diâmetro 4". Travessa superior em tubo de aço, e travessas inferiores com 5 tubos elípticos de aço conformado com raio médio de 950mm e profundidade de 400mm, dispostas equidistantes a 72º entre elas com ponteiros de acabamento injetadas em polipropileno e sapatas reguláveis em forma octogonal com rosca e injetadas em polietileno copolímero de alta resistência a impactos e abrasão. Dimensões: 100 cm (diâmetro) x 75 cm (altura). Variação dimensional de até 5%</p>
LOTE 2		
Item	Qtd.	Especificação
08	01	<p><b>MESA OVAL PARA REUNIÃO DE 8 LUGARES</b> Tampo oval para mesa de reunião em MDF de 25 mm de espessura com revestimento na cor cinza claro em ambas as faces, bordas retas. Fixação à estrutura através de parafusos rosca autocortante. Estrutura metálica com tratamento anticorrosivo por fosfatização e acabamento em pintura epóxi. Coluna central em chapa de aço, com passagem de cabos na parte externa da coluna, em formato oblongo com acabamento e tampa injetados em ABS, tampa de acabamento interna para passagem de fiação em chapa de aço, travessa superior em chapa de aço, travessa inferior confeccionada em chapa de aço conformado com raio médio de 3750mm, dotado de passagens de cabos na região da coluna, com formato oblongo e acabamento injetado em ABS. Sapatas reguláveis em formato redondo com rosca injetadas em polietileno copolímero de alta resistência a impactos e abrasão. Fixação ao tampo através de parafuso rosca auto cortante cementado com alta resistência ao torque. Painel frontal constituído em MDF de 15 mm de espessura com revestimento na cor cinza claro em ambas as faces, fixado à estrutura através de parafuso de aço conformado com rosca, e tambor com alta resistência ao torque. Fixação aos painéis frontais através de parafuso com rosca. Variação máxima permitida de 5% nos dimensionais, exceto a altura, definida entre 72 e 75 cm. Dimensões: 240 cm de comprimento, 120 cm de largura e 72 a 75 cm de altura.</p>



**Tribunal de Contas do Distrito Federal**  
SELIP - Secretaria de Licitação, Material e Patrimônio.  
SELIC - Serviço de Licitação

TCDF - SELIP/SELIC

Fl.: **800**

Proc. 24520/13

Alessandra

Pág. 45 de 60

LOTE 3		
Item	Qtd.	Especificação
09	11	<p><b>Armário alto</b> Armário alto duas portas com tampo superior e rodapé metálico Tampo em MDF de 25mm e corpo de 18 mm de espessura, com revestimento na cor cinza claro em ambas as faces Portas com dobradiças em aço de alta resistência automática, regulagem horizontal livre e ajuste lateral integrado, com ângulo de abertura de 110° com sistema de alojamento interno na madeira para um melhor acabamento ao móvel e para gerar maior espaço interno do mesmo, com acabamento niquelado. Puxador tipo aleta em aço inox, com sapatas de acabamento entre móvel. Fixado com parafuso de rosca para fixação em termoplásticos em aço com cabeça flangeada e com tratamento de zincagem Fechadura da porta com chave frontal, alma interna em aço de alta resistência ao torque, com capa plástica externa de proteção em polietileno injetado. Chave com sistema escamoteável para adaptar-se ao móvel caso não seja retirada, e minimizar choques acidentais ao usuário. Armário com fundo inteiro e prateleiras em MDF de 18mm de espessura. 03 prateleiras internas removíveis, com níveis de fixação a cada 6 a 8 cm, verticalmente Rodapé metálico em tubo de aço com tratamento anti-corrosivo fosfatizante, pintura epóxi e secagem em estufa com sapata reguladora de nível em forma octogonal na cor preta. Dimensões: Comprimento = 80cm (variação máxima de 2cm), Profundidade = 50cm (variação máxima de 2cm), Altura = 160cm (variação máxima de 2cm)</p>
LOTE 3		
Item	Qtd.	Especificação
10	15	<p><b>Armário baixo</b> Armário duas portas com tampo superior e rodapé metálico. Tampo em MDF de 25mm de espessura e corpo do armário com revestimento na cor cinza claro em ambas as faces Portas em MDF de 18mm de espessura revestido na cor cinza claro, com dobradiça em aço de alta resistência, automática com tecnologia Snap-on, regulagem horizontal livre e ajuste lateral integrado, com ângulo de abertura de 110° com sistema de alojamento interno na madeira para um melhor acabamento ao móvel e para gerar maior espaço interno do mesmo, com acabamento niquelado. Tranca das portas com trinco metálico na porta esquerda, fixado através de parafusos auto-arraxante para madeira, e chave para fechadura frontal com alma interna em aço de alta resistência ao torque, com capa plástica externa de proteção em polietileno injetado. Chave com sistema</p>



**Tribunal de Contas do Distrito Federal**  
SELIP - Secretaria de Licitação, Material e Patrimônio.  
SELIC - Serviço de Licitação

TCDF - SELIP/SELIC

Fl.: **801**

Proc. 24520/13

Alessandra

Pág. 46 de 60

**LOTE 3**

Item	Qtd.	Especificação
		<p>escamoteável para adaptar-se ao móvel caso não seja retirada, e minimizar choques acidentais ao usuário.</p> <p>Puxadores tipo aleta em aço inox, com sapatas de acabamento entre móvel e puxador também em forma curva acompanhando o design do mesmo, injetado em polietileno. Fixado com parafuso de rosca para fixação em termoplásticos em aço cementado com cabeça flangeada e com tratamento de zincagem.</p> <p>Armário com fundo inteiriço, sem divisão central e prateleira em MDF de 18mm de espessura revestido na cor cinza claro em ambas as faces</p> <p>Rodapé metálico em tubo de aço com tratamento anti-corrosivo fosfatizante, pintura epóxi e secagem em estufa com sapata reguladora de nível em forma octogonal.</p> <p>Dimensões: Comprimento = 80cm, Profundidade = 50cm, Altura = 75cm .</p> <p>Variações dimensionais de até 5%</p>

**LOTE 4**

Item	Qtd.	Especificação
11	01	<p><b>Armário baixo padrão wenguê ou equivalente</b></p> <p>Armário duas portas com revestimento laminado de baixa pressão padrão wenguê <b>ou equivalente</b>, todo confeccionado em MDF de 25mm de espessura, 02 prateleiras internas apoiadas em suportes em aço, dobradiças estampadas em aço carbono preto com espessura de 1mm, tipo caneca e abertura mínima de 90°. Trincos tipo gangorra, fixados na parte interna, porta esquerda, lado superior. Puxadores tipo aleta em aço inox, com sapatas de acabamento entre móvel e puxador também em forma curva acompanhando o design do mesmo, injetado em polietileno. Fixado com parafuso de rosca para fixação em termoplásticos em aço cementado com cabeça flangeada e com tratamento de zincagem.</p> <p>Fechadura de sobrepor, com 02 peças de chaves com capa plástica e sistema de proteção anti-quebra dupla face e acabamento preto, rotação de 180° e 2 extrações de chave, cilindro com corpo de pelo menos 20 mm de comprimento e diâmetro mínimo de 17mm, com acabamento na cor preta. Rodapé metálico em tubo de aço com tratamento anti-corrosivo fosfatizante, pintura epóxi e secagem em estufa com sapata reguladora de nível com rosca em forma octogonal.</p> <p>Partes em aço com tratamento anti-ferruginoso a base de fosfato de zinco com cura em estufa.</p> <p>Varição máxima permitida de 5% nos dimensionais. Comprimento: 80 cm; Profundidade: 60 cm; Altura: 73 a 75 cm</p>



**Tribunal de Contas do Distrito Federal**  
SELIP - Secretaria de Licitação, Material e Patrimônio.  
SELIC - Serviço de Licitação

TCDF - SELIP/SELIC  
Fl.: **802**  
Proc. 24520/13  
Alessandra

Pág. 47 de 60

LOTE 4		
Item	Qtd.	Especificação
12	01	<p><b>Armário alto padrão wenguê ou equivalente</b> Armário alto duas portas com revestimento em laminado de baixa pressão padrão wenguê <b>ou equivalente</b> com tampo superior e rodapé metálico. Tampo em MDF de 25mm e corpo em MDF de 18mm. Porta em MDF de 18mm de espessura, com dobradiças em aço de alta resistência automática, regulagem horizontal livre e ajuste lateral integrado, com ângulo de abertura de 110° com sistema de alojamento interno na madeira para um melhor acabamento ao móvel e para gerar maior espaço interno do mesmo, com acabamento niquelado. Puxador tipo aleta em aço inox, com sapatas de acabamento entre móvel. Fixado com parafuso de rosca para fixação em termoplásticos em aço com cabeça flangeada e com tratamento de zincagem. Fechadura da porta com chave frontal, alma interna em aço de alta resistência ao torque, com capa plástica externa de proteção em polietileno injetado. Chave com sistema escamoteável para adaptar-se ao móvel caso não seja retirada, e minimizar choques acidentais ao usuário. Armário com fundo inteiriço e prateleiras em MDF de 18mm de espessura. Rodapé metálico em tubo de aço com tratamento anti-corrosivo fosfatizante, pintura epóxi e secagem em estufa com sapata reguladora de nível em forma octogonal na cor preta. Dimensões: comprimento= 80cm (variação máxima de 2cm) profundidade= 50cm (variação máxima de 2cm) Altura= 160cm (variação máxima de 2cm)</p>

LOTE 4		
Item	Qtd.	Especificação
13	30	<p><b>Cachepô padrão wenguê ou equivalente</b> Gabinete para colocação de vaso de planta, confeccionado em MDF de 18mm de espessura, com revestimento externo em laminado de baixa pressão padrão wenguê <b>ou equivalente</b>. Estrutura interna na parte inferior, tipo caixão perdido, com espessura de 28mm. 04 rodízios duplos em silicone de 35mm de diâmetro. O vaso de planta não é integrante do fornecimento. Dimensões: 40 cm (largura) x 40 cm (profundidade) x 41 cm (altura, com rodízios).</p>

LOTE 5		
Item	Qtd.	Especificação
14	66	<p><b>CADEIRA OPERATIVA ESPALDAR ALTO COM BRAÇOS REGULÁVEIS</b> Assento/Encosto: Interno em madeira compensada com espessura mínima de 10mm, moldada anatomicamente a quente; espuma injetada em poliuretano flexível isenta de CFC, alta resiliência com densidade de</p>



**Tribunal de Contas do Distrito Federal**  
SELIP - Secretaria de Licitação, Material e Patrimônio.  
SELIC - Serviço de Licitação

TCDF - SELIP/SELIC

Fl.: **803**

Proc. 24520/13

Alessandra

Pág. 48 de 60

LOTE 5		
Item	Qtd.	Especificação
		<p>50 a 55 kg/m<sup>3</sup> e 45 a 50 kg/m<sup>3</sup> respectivamente em forma anatômica com espessura média de 40mm. Capa de proteção e acabamento injetada em polipropileno texturizado na cor preta com bordas arredondadas que dispensam o uso do perfil de PVC.</p> <p>Suporte para Encosto: Em chapa de aço estampada com 12 posições de regulagem de altura com curso de 60mm, medindo L 90mm e E 6mm, com acionamento automático sem necessidade de botões ou manípulos, fabricado em resina de engenharia poliamida, com capa de polipropileno texturizado na cor preta.</p> <p>Mecanismo: Sincronizado com corpo injetado em liga de alumínio e placa superior em chapa de aço estampada, alavanca única para regulagem da altura e o bloqueio do movimento sincronizado em 4 posições anti-impacto, ajuste da tensão do relax ao biótipo do usuário através de manípulo sob o assento.</p> <p>Coluna: De regulagem de altura com 100mm de curso em tubo de aço de 50mm, com pistão a gás com bucha guia injetada em resina de engenharia poliacetal e movimento de rotação do pistão sobre rolamento de esferas, com capa telescópica de 3 elementos injetada em polipropileno. Sistema de acoplamento entre base e o mecanismo através de cone Morse.</p> <p>Base: Com 5 patas em aço tubular com solda, alojamento para engate do rodízio no diâmetro de 11mm feito através de conformação a frio na extremidade da haste da base, capa protetora em polipropileno injetado texturizado.</p> <p>Rodízio: Duplo, com rodas de 50mm de diâmetro injetadas em resina de engenharia poliamida, com aditivo anti-ultravioleta e modificador de impacto, eixo vertical e horizontal em aço trefilado.</p> <p>Braços: Modelo "T" regulável na altura com pelo menos 7 estágios e curso aproximado de 55mm, injetado em termoplástico composto texturizado e alma de aço estrutural estampada de 6mm revestido em poliuretano texturizado na cor preta, sistema interno de regulagem fabricado em resina de engenharia poliacetal.</p> <p>Revestimento: Trama crepe 100% poliéster com pelo menos 390gr/ml, alta solidez à luz, alta resistência ao esgarçamento e alta resistência à tração.</p> <p>Partes Metálicas: Superfície com pintura eletrostática totalmente automatizada em epóxi pó com pré-tratamento antiferruginoso (fosfatizado), sem rebarbas.</p> <p>Toda a cadeira com acabamento na cor preta.</p> <p>Medidas: Assento com largura de 49 cm e profundidade de 46 cm e encosto com largura de 48 cm e altura de 56 cm, com variações dimensionais de até 5%.</p>



**Tribunal de Contas do Distrito Federal**  
SELIP - Secretaria de Licitação, Material e Patrimônio.  
SELIC - Serviço de Licitação

TCDF - SELIP/SELIC

Fl.: **804**

Proc. 24520/13

Alessandra

Pág. 49 de 60

LOTE 5		
Item	Qtd.	Especificação
15	01	<p><b>Cadeira tipo caixa, espaldar médio, sem braços</b></p> <p>Assento/Encosto: Interno em madeira compensada de 10 a 12 mm, moldada anatomicamente a quente e em polipropileno estrutural respectivamente, espuma injetada em poliuretano flexível isenta de CFC, alta resiliência com densidade de 50 a 55 kg/m<sup>3</sup> e 45 a 50 kg/m<sup>3</sup> respectivamente em forma anatômica com espessura média de 40mm. Capa de proteção e acabamento injetada em polipropileno texturizado com bordas arredondadas.</p> <p>Suporte para Encosto: Em chapa de aço 3mm em forma de "U" com acabamento em zinco branco, com regulagem de altura automática, com pelo menos 10 níveis de ajuste e com curso de 60mm, caneca articulada de acabamento injetada em termoplástico composto texturizado com eixo de giro em aço trefilado.</p> <p>Mecanismo: Contato permanente em chapa de aço estampada de 3mm e encosto articulado em chapa de aço de 2mm conformados por processo de estampagem progressiva, assento fixo e encosto com inclinação regulável para frente e para trás, com bloqueio em qualquer posição e contato permanente na posição livre. Travamento através do sistema "freio fricção", comando através de alavanca de ponta excêntrica que permita a liberação e bloqueio.</p> <p>Coluna: De regulagem de altura com curso de 120 a 130mm em tubo de aço de 50mm e espessura mínima de 1,5mm, com pistão a gás com bucha guia injetada em resina de engenharia poliacetal, o movimento de rotação do pistão sobre rolamento de esferas, com capa telescópica de 02 elementos injetada em polipropileno. Aro de apoio para os pés de altura milimetricamente regulável através manípulo ergonômico. Cubo interno injetado em termoplástico. Sistema de acoplamento entre base e o mecanismo através de cone Morse.</p> <p>Base: Com 05 patas em aço tubular 25x25x1,5mm com solda, alojamento para engate do rodízio feito através de conformação a frio na extremidade da haste da base, capa protetora em polipropileno injetado texturizado.</p> <p>Deslizador: Compensador de altura com corpo injetado em resina de engenharia, poliamida, eixo vertical em aço trefilado e dotado de anel elástico também em aço.</p> <p>Revestimento: Trama crepe 100% poliéster na cor preta, alta solidez à luz, alta resistência ao esgarçamento e alta resistência à tração.</p> <p>Partes Metálicas: Superfície com pintura eletrostática totalmente automatizada em epóxi pó com pré-tratamento antiferruginoso (fosfatizado), sem rebarbas.</p> <p>Toda a cadeira com acabamento na cor preta.</p> <p>Medidas: assento com largura de 46 cm e profundidade de 46 cm e encosto com largura de 40 cm e altura de 35 cm. Variações dimensionais de até 5%.</p>



**Tribunal de Contas do Distrito Federal**  
SELIP - Secretaria de Licitação, Material e Patrimônio.  
SELIC - Serviço de Licitação

TCDF - SELIP/SELIC

Fl.: **805**

Proc. 24520/13

Alessandra

Pág. 50 de 60

LOTE 5		
Item	Qtd.	Especificação
16	07	<p><b>Poltrona diretiva espaldar alto revestimento em tecido com braço fixo</b></p> <p>Poltrona monobloco espaldar alto com braços fixos</p> <p>Assento/Encosto: Monobloco de espaldar alto, estrutura interna em compensado multilaminado, de madeira moldada anatomicamente a quente e espessura aproximada de 12mm, totalmente tapeçada nas partes em contato com o usuário e no restante da concha. Espuma injetada em poliuretano flexível isenta de CFC, alta resiliência, alta resistência a propagação de rasgo, alta tensão de alongamento e ruptura, baixa fadiga dinâmica e baixa deformação permanente com densidade de 50 a 55 kg/m<sup>3</sup> em forma anatômica com espessura média de 50mm, com cobertura de manta acrílica. Mecanismo: Excêntrico corpo injetado em resina de engenharia poliamida e fibra de vidro, com estrutura interna em aço trefilado, com possibilidade de bloqueio do movimento na posição operativa utilizando uma alavanca exclusiva para esta função, ajuste da tensão sob o assento.</p> <p>Coluna: De regulagem de altura por acionamento a gás com 100mm de curso, fabricada em tubo de aço de 50mm, bucha guia para o pistão injetada em resina de engenharia poliacetal, fixados ao tubo central através de porca rápida. Movimento de rotação da coluna sobre rolamento de esferas tratadas termicamente, com sistema preciso de acoplamento ao mecanismo e a base através de cone Morse.</p> <p>Base: injetada em resina de engenharia, com aditivo anti-ultravioleta, modificador de impacto e fibra de vidro, alta resistência mecânica e a abrasão dos calçados e produtos químicos com 05 patas, alojamento para engate do rodízio, dispensando o uso de buchas de fixação.</p> <p>Rodízios: Duplos, com rodas de 50mm de diâmetro injetadas em resina de engenharia poliamida, com aditivo anti-ultravioleta e modificador de impacto, eixo vertical e horizontal em aço trefilado. Eixo vertical dotado de anel elástico em aço.</p> <p>Apóia Braços: Em chapa de aço curvado com acabamento em poliuretano injetado, fixados diretamente à concha através de suporte "U" em chapa de aço, rebitados.</p> <p>Revestimento: Trama crepe 100% poliéster com pelo menos 390gr/ml, alta solidez à luz, alta resistência ao esgarçamento e alta resistência à tração.</p> <p>Partes Metálicas: Superfície com pintura eletrostática totalmente automatizada em epóxi pó com pré-tratamento antiferruginoso (fosfatizado), sem rebarbas.</p> <p>Cada cadeira deverá ser entregue com manual de utilização e recomendações de manutenção</p> <p>Dimensões: vide desenho técnico, com variações dimensionais de até 5%</p>



**Tribunal de Contas do Distrito Federal**  
SELIP - Secretaria de Licitação, Material e Patrimônio.  
SELIC - Serviço de Licitação

TCDF - SELIP/SELIC

Fl.: **806**

Proc. 24520/13

Alessandra

Pág. 51 de 60

LOTE 5		
Item	Qtd.	Especificação
17	30	<p><b>POLTRONA DIRETIVA ESPALDAR MÉDIO REVESTIMENTO EM TECIDO COM BRAÇO FIXO</b></p> <p>Poltrona monobloco espaldar médio com braços fixos</p> <p>Assento/Encosto: Monobloco de espaldar médio, estrutura interna em compensado multilaminado, de madeira moldada anatomicamente a quente e espessura aproximada de 12mm, totalmente tapeçada nas partes em contato com o usuário e no restante da concha. Espuma injetada em poliuretano flexível isenta de CFC, alta resiliência, alta resistência a propagação de rasgo, alta tensão de alongamento e ruptura, baixa fadiga dinâmica e baixa deformação permanente com densidade de 50 a 55 kg/m<sup>3</sup> em forma anatômica com espessura média de 50mm, com cobertura de manta acrílica. Mecanismo: Excêntrico corpo injetado em resina de engenharia poliamida e fibra de vidro, com estrutura interna em aço trefilado, com possibilidade de bloqueio do movimento na posição operativa utilizando uma alavanca exclusiva para esta função, ajuste da tensão sob o assento.</p> <p>Coluna: De regulagem de altura por acionamento a gás com 100mm de curso, fabricada em tubo de aço de 50mm, bucha guia para o pistão injetada em resina de engenharia poliacetal, fixados ao tubo central através de porca rápida. Movimento de rotação da coluna sobre rolamento de esferas tratadas termicamente, com sistema preciso de acoplamento ao mecanismo e a base através de cone Morse.</p> <p>Base: injetada em resina de engenharia, com aditivo anti-ultravioleta, modificador de impacto e fibra de vidro, alta resistência mecânica e a abrasão dos calçados e produtos químicos com 05 patas, alojamento para engate do rodízio, dispensando o uso de buchas de fixação.</p> <p>Rodízios: Duplos, com rodas de 50mm de diâmetro injetadas em resina de engenharia poliamida, com aditivo anti-ultravioleta e modificador de impacto, eixo vertical e horizontal em aço trefilado. Eixo vertical dotado de anel elástico em aço.</p> <p>Apóia Braços: Em chapa de aço curvado com acabamento em poliuretano injetado, fixados diretamente à concha através de suporte "U" em chapa de aço, rebitados.</p> <p>Revestimento: Trama crepe 100% poliéster com pelo menos 390gr/ml, alta solidez à luz, alta resistência ao esgarçamento e alta resistência à tração.</p> <p>Partes Metálicas: Superfície com pintura eletrostática totalmente automatizada em epóxi pó com pré-tratamento antiferruginoso (fosfatizado), sem rebarbas.</p> <p>Cada cadeira deverá ser entregue com manual de utilização e recomendações de manutenção</p> <p>Dimensões: vide desenho técnico, com variações dimensionais de até 5%</p>



**Tribunal de Contas do Distrito Federal**  
SELIP - Secretaria de Licitação, Material e Patrimônio.  
SELIC - Serviço de Licitação

TCDF - SELIP/SELIC

Fl.: **807**

Proc. 24520/13

Alessandra

Pág. 52 de 60

LOTE 6		
Item	Qtd.	Especificação
18	355	<b>Apoio para pés com três níveis de regulagem</b> Apoio para pés com 03 (três) níveis de altura, regulagem através do encaixe dos pinos da plataforma de apoio nas cavidades laterais da base manualmente e regulagem de inclinação livre. Plataforma de apoio para os pés fabricada em aço carbono com espessura mínima de 2 mm, medindo 400 x 300 mm sem cantos vivos, revestida em sua superfície com passadeira em vinil antiderrapante. Estrutura de apoio com base fabricada em tubo quadrado em aço carbono 25 x 25mm, parede com espessura mínima de 1,2 mm medindo 415 mm. Suporte lateral em chapa de aço carbono com espessura mínima de 2 mm em formato arredondado com 3 berços para acomodar a plataforma com níveis de regulagem a 60, 80 e 100 mm do chão, unido ao tubo da base soldadas. Acabamento em pintura do tipo epóxi-pó na cor preta, com cura em estufa, tampas na lateral dos tubos. Pés colados à base. Variações dimensionais de até 10%. Dimensões: 40 cm (largura) x 30 cm (profundidade) x 11 cm (altura).



**Tribunal de Contas do Distrito Federal**  
SELIP - Secretaria de Licitação, Material e Patrimônio.  
SELIC - Serviço de Licitação

TCDF - SELIP/SELIC

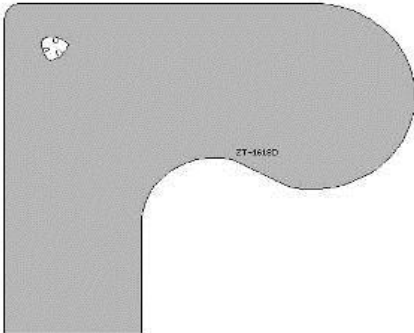
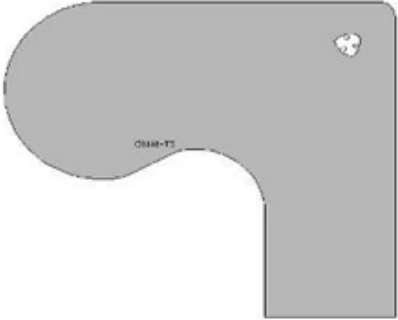
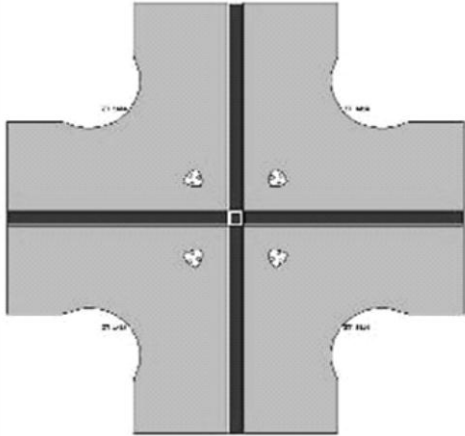

Fl.: **808**

Proc. 24520/13

Alessandra

Pág. 53 de 60

**PREGÃO ELETRÔNICO Nº 19/2014**  
**ANEXO III - IMAGENS ILUSTRATIVAS E PROJETOS**

<p><b>ITEM 1</b></p>	
<p><b>ITEM 2</b></p>	
<p><b>ITEM 3</b></p>	
<p><b>ITEM 4</b></p>	



**Tribunal de Contas do Distrito Federal**  
SELIP - Secretaria de Licitação, Material e Patrimônio.  
SELIC - Serviço de Licitação

TCDF - SELIP/SELIC

Fl.: **809**

Proc. 24520/13

Alessandra

Pág. 54 de 60

**ITEM 5**



**ITEM 6**



**ITEM 7**





**Tribunal de Contas do Distrito Federal**  
SELIP - Secretaria de Licitação, Material e Patrimônio.  
SELIC - Serviço de Licitação

TCDF - SELIP/SELIC

Fl.: **810**

Proc. 24520/13

Alessandra

Pág. 55 de 60

<p><b>ITEM 8</b></p>	
<p><b>ITEM 9</b></p>	
<p><b>ITEM 10</b></p>	



**Tribunal de Contas do Distrito Federal**  
SELIP - Secretaria de Licitação, Material e Patrimônio.  
SELIC - Serviço de Licitação

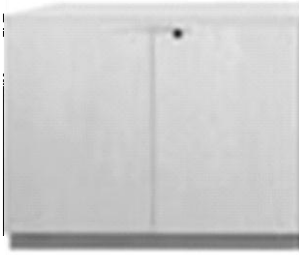
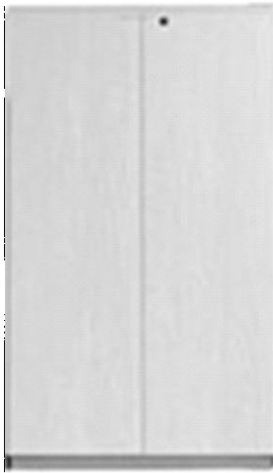
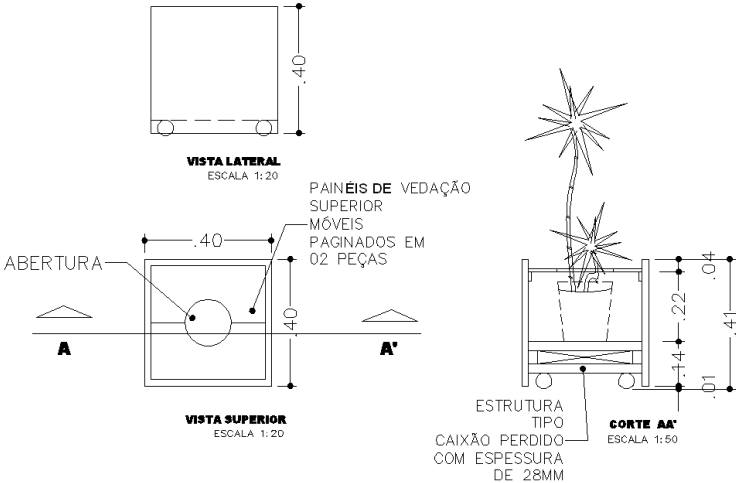
TCDF - SELIP/SELIC

Fl.: **811**

Proc. 24520/13

Alessandra

Pág. 56 de 60

<p><b>ITEM 11</b></p>	
<p><b>ITEM 12</b></p>	
<p><b>ITEM 13</b></p>	 <p><b>VISTA LATERAL</b> ESCALA 1:20</p> <p><b>VISTA SUPERIOR</b> ESCALA 1:20</p> <p><b>CORTE AA'</b> ESCALA 1:50</p> <p>ABERTURA</p> <p>PAINÉIS DE VEDAÇÃO SUPERIOR MÓVEIS PAGINADOS EM 02 PEÇAS</p> <p>ESTRUTURA TIPO CAIXÃO PERDIDO COM ESPESSURA DE 28MM</p>



**Tribunal de Contas do Distrito Federal**  
SELIP - Secretaria de Licitação, Material e Patrimônio.  
SELIC - Serviço de Licitação

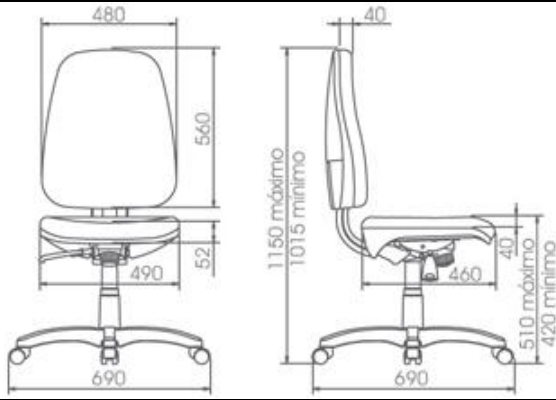
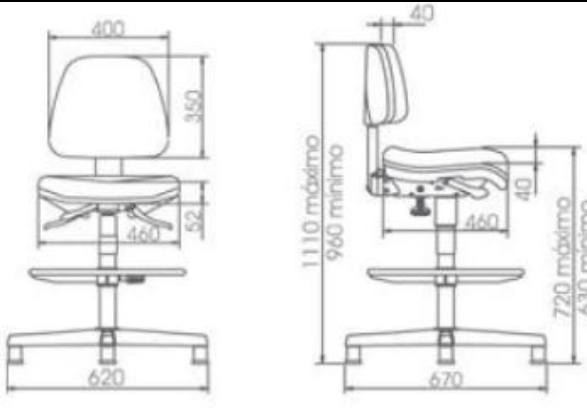
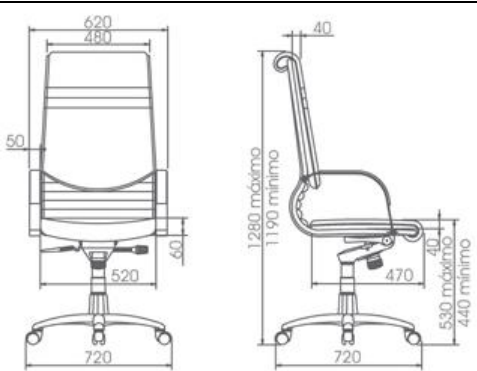
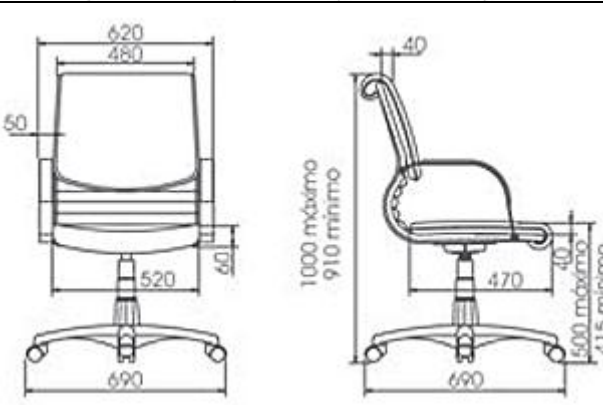
TCDF - SELIP/SELIC

Fl.: **812**

Proc. 24520/13

Alessandra

Pág. 57 de 60

<p><b>ITEM 14</b></p>	
<p><b>ITEM 15</b></p>	
<p><b>ITEM 16</b></p>	
<p><b>ITEM 17</b></p>	



**Tribunal de Contas do Distrito Federal**  
SELIP - Secretaria de Licitação, Material e Patrimônio.  
SELIC - Serviço de Licitação

TCDF - SELIP/SELIC

Fl.: **813**

Proc. 24520/13

Alessandra

Pág. 58 de 60

<p><b>ITEM 18</b></p>	
-----------------------	--



**Tribunal de Contas do Distrito Federal**  
SELIP - Secretaria de Licitação, Material e Patrimônio.  
SELIC - Serviço de Licitação

TCDF - SELIP/SELIC

Fl.: **814**

Proc. 24520/13

Alessandra

Pág. 59 de 60

**PREGÃO ELETRÔNICO Nº 19/2014****ANEXO IV – PLANILHA ESTIMATIVA DE PREÇOS**

Lote	Item	Descrição	Quantidade Total	Valor Médio Unitário Estimado R\$	Total Estimado R\$	Total Estimado por Lote R\$
1	1	Estação de trabalho em L com terminação operacional do lado direito	5	1.782,54	8.912,70	79.051,20
	2	Estação de trabalho em L com terminação operacional do lado esquerdo*	4	1.782,54	7.130,16	
	3	Estação de trabalho para 4 lugares em "X" 140 x 140 cm	2	10.606,93	21.213,86	
	4	Gaveteiro volante com 02 gavetas e 01 gavetão	56	746,33	41.794,48	
2	5	Mesa reta	9	788,96	7.100,64	41.778,03
	6	Mesa plataforma de 2 lugares	10	2.274,00	22.740,00	
	7	Mesa redonda para reunião	8	1.307,42	10.459,36	
	8	Mesa oval para reunião de 8 lugares	1	1.478,03	1.478,03	
3	9	Armário alto	11	1.212,33	13.335,63	24.114,48
	10	Armário baixo	15	718,59	10.778,85	
4	11	Armário baixo padrão wenguê ou equivalente	1	842,31	842,31	16.836,88
	12	Armário alto padrão wenguê ou equivalente	1	1.363,27	1.363,27	
	13	Cachepô padrão wenguê ou equivalente	30	487,71	14.631,30	
5	14	Cadeira operativa espaldar alto com braços reguláveis	66	909,64	60.036,24	158.855,90
	15	Cadeira tipo caixa, espaldar médio, sem braços	1	660,97	660,97	
	16	Poltrona giratória espaldar alto, com braços fixos	7	2.835,67	19.849,69	
	17	Poltrona giratória espaldar médio, com braços fixos	33	2.373,00	78.309,00	
6	18	Apoio para pés com três níveis de regulagem	355	129,83	46.089,65	46.089,65
<b>TOTAL GERAL R\$</b>						<b>366.726,14</b>



**Tribunal de Contas do Distrito Federal**  
SELIP - Secretaria de Licitação, Material e Patrimônio.  
SELIC - Serviço de Licitação

TCDF - SELIP/SELIC

Fl.: **815**

Proc. 24520/13

Alessandra

Pág. 60 de 60

## PREGÃO ELETRÔNICO Nº 19/2014

### ANEXO V – MODELO DE PROPOSTA DE PREÇOS

A NOME DA LICITANTE, por meio de seu representante, vem apresentar proposta de preços relativo ao Pregão Eletrônico Nº xxx/2013, para FORNECIMENTO DE MOBILIÁRIO, incluindo impostos, taxas, transportes, montagem e quaisquer outros custos para entrega do material pronto para utilização, com vistas ao atendimento das necessidades do Tribunal de Contas do Distrito Federal, conforme abaixo:

Lote	Item	Descrição	Quantidade Total	Valor Unitário (R\$)	Valor Total (R\$)	Valor Total por Lote R\$
1	1	Estação de trabalho em L com terminação operacional do lado direito	5		(*)	
	2	Estação de trabalho em L com terminação operacional do lado esquerdo*	4		(*)	
	3	Estação de trabalho para 4 lugares em "X" 140 x 140 cm	2		(*)	
	4	Gaveteiro volante com 02 gavetas e 01 gavetão	56		(*)	
2	5	Mesa reta	9		(*)	
	6	Mesa plataforma de 2 lugares	10		(*)	
	7	Mesa redonda para reunião	8		(*)	
	8	Mesa oval para reunião de 8 lugares	1		(*)	
3	9	Armário alto	11		(*)	
	10	Armário baixo	15		(*)	
4	11	Armário baixo padrão wengüê ou equivalente	1		(*)	
	12	Armário alto padrão wengüê ou equivalente	1		(*)	
	13	Cachepôpadrão wengüê ou equivalente	30		(*)	
5	14	Cadeira operativa espaldar alto com braços reguláveis	66		(*)	
	15	Cadeira tipo caixa, espaldar médio, sem braços	1		(*)	
	16	Poltrona giratória espaldar alto, com braços fixos	7		(*)	
	17	Poltrona giratória espaldar médio, com braços fixos	33		(*)	
6	18	Apoio para pés com três níveis de regulagem	355		(*)	
<b>TOTAL GERAL R\$</b>						

(\*) Valor a ser lançado no Comprasnet

(\*\*) Demais especificações conforme Anexo II do Edital

**Condições de entrega:** conforme disposto no item 5.3 do Anexo I do Edital.

**Prazo de validade da proposta:** mínimo 60 (sessenta) dias corridos da data de realização do certame.

**Garantia:** Garantia mínima contra defeitos de fabricação de 05 (cinco) anos para o lote 01 e de 03 (três) anos para os lotes 02, 03 e 04.

**A ( NOME DA LICITANTE ) declara que atende aos requisitos previstos no art. 2º da Lei Distrital nº 4.770, de 22 de fevereiro de 2012.**

**Nome da Empresa:**

**CNPJ:**

**Endereço:**

**Telefone/fax:**

**Banco/agência/conta:**

**E-mail:**