



**Tribunal de Contas do Distrito Federal**  
SELIP - Secretaria de Licitação, Material e Patrimônio.  
SELIC - Serviço de Licitação

TCDF - SELIP/SELIC  
Proc. 501/2015.  
Alessandra

Pág. 1 de 57

## TRIBUNAL DE CONTAS DO DISTRITO FEDERAL

### PREGÃO ELETRÔNICO Nº 14/2015

**Regido** pela Lei nº 10.520/2002, Lei Complementar nº 123/2006 e subsidiariamente pela Lei nº 8.666/1993, bem como pelas Leis Distritais nº 4.611/2011 e 4.770/2012, pelos Decretos Distritais nºs 23.460/2002, 25.966/2005 e 35.592/2014, Decreto Federal nº 5.450/2005, no que couber, e demais legislações aplicáveis.

#### OBJETO

Contratação de empresa para fornecimento de mobiliário para atender as demandas dos departamentos do Tribunal de Contas do Distrito Federal – TCDF.

#### SESSÃO PÚBLICA DE ABERTURA DO CERTAME

**DATA:** 16.04.2015

**HORÁRIO DE BRASÍLIA:** 14h30min

**ENDEREÇO ELETRÔNICO**

[www.ComprasNet.gov.br](http://www.ComprasNet.gov.br)

**PROCESSO**

501/2015

**ESTIMATIVA**

R\$ 117.226,29

**FORMA**

INTEGRAL

**TIPO**

MENOR PREÇO (POR LOTE)

**UASG:**

974003

**PREGOEIRO:**

Alessandra Ribeiro Astuti

**EQUIPE DE APOIO:**

Wildson Prado Oliveira

Sandro Alves Oliveira

**ENDEREÇO:** Palácio Costa e Silva, Praça do Buriti, 70075-901, Brasília, DF.

**TELEFONE:**(61) 3314-2742/3314-2202

**FAX:**(61) 3314-2254

**EMAIL:**[pregao.tcdf@tc.df.gov.br](mailto:pregao.tcdf@tc.df.gov.br)

**OBSERVAÇÃO:** O cadastramento no sítio [www.tc.df.gov.br/web/site/licitacoes](http://www.tc.df.gov.br/web/site/licitacoes) ou [www.ComprasNet.gov.br](http://www.ComprasNet.gov.br) é essencial para o encaminhamento automático de mensagens a respeito do andamento do certame e o TCDF não se responsabilizará por erro no encaminhamento de mensagens aos licitantes ou interessados em virtude da ausência de informações ou do cadastramento com informações equivocadas.



**Tribunal de Contas do Distrito Federal**  
SELIP - Secretaria de Licitação, Material e Patrimônio.  
SELIC - Serviço de Licitação

TCDF – SELIP/SELIC  
Proc. 501/2015.  
Alessandra

Pág. 2 de 57

## PREGÃO ELETRÔNICO Nº 14/2015

O **TRIBUNAL DE CONTAS DO DISTRITO FEDERAL**, por meio do Pregoeiro e Equipe de Apoio, designados por Despacho Presidencial de 10.03.2015, torna público, para conhecimento dos interessados, que receberá até as **14h30min do dia 16.04.2015 (horário de Brasília)**, **PROPOSTAS** para fornecimento de mobiliário para o TCDF, conforme a quantidade e especificações estabelecidas neste Edital e seu(s) anexo(s). A licitação será do tipo **MENOR PREÇO (POR LOTE)**, modalidade Pregão, em sua forma eletrônica. Os procedimentos desta licitação serão regidos pela Lei nº 10.520/2002, Lei Complementar nº 123/2006 e subsidiariamente pela Lei nº 8.666/1993, bem como pelas Leis Distritais nºs 4.611/2011 e 4.770/2012, pelo Decreto Distrital nº 23.460/2002, Decreto Distrital nº 25.966/2005, Decreto Federal nº 5.450/2005, no que couber, e demais legislações aplicáveis.

### CAPÍTULO I – DO OBJETO

1.1 O presente pregão tem por objeto contratação de empresa(s) para fornecimento de mobiliário para atender as demandas dos departamentos do Tribunal de Contas do Distrito Federal – TCDF, conforme a quantidade e especificações estabelecidas neste Edital e em seu(s) anexo(s).

1.2 Em caso de discordância entre as especificações do objeto descritas no *ComprasNet* e as constantes deste Edital, prevalecerão as últimas.

### CAPÍTULO II – DA DESPESA E DOS RECURSOS ORÇAMENTÁRIOS

2.1 A despesa com a execução do objeto desta licitação é estimada em **R\$ 117.226,29** (cento e dezessete mil duzentos e vinte seis reais e vinte nove centavos), que será imputada à conta do crédito consignado no orçamento do CONTRATANTE, com o seguinte enquadramento:

Programa de Trabalho		Natureza da Despesa		FT
Código Subatividade	Descrição			
01.122.6005.8517.0019	Manutenção de Serviços Administrativos Gerais do TCDF	44.90.52.42	Equipamentos e Material Permanente	100



**Tribunal de Contas do Distrito Federal**  
SELIP - Secretaria de Licitação, Material e Patrimônio.  
SELIC - Serviço de Licitação

TCDF – SELIP/SELIC  
Proc. 501/2015.  
Alessandra

Pág. 3 de 57

### **CAPÍTULO III – DA IMPUGNAÇÃO DO EDITAL E DOS PEDIDOS DE ESCLARECIMENTO**

3.1 Até 02 (dois) dias úteis antes da data fixada para abertura da sessão pública, qualquer pessoa poderá impugnar o ato convocatório do pregão.

3.2 Caberá ao Pregoeiro, auxiliado pelo setor técnico competente, decidir sobre a impugnação no prazo de até vinte e quatro horas.

3.3 Acolhida a impugnação contra o ato convocatório, será definida e publicada nova data para realização do certame, exceto quando, inquestionavelmente, a alteração não afetar a formulação das propostas.

3.4 Os pedidos de esclarecimentos referentes ao processo licitatório deverão ser enviados ao Pregoeiro, até 03 (três) dias úteis anteriores à data fixada para abertura da sessão pública, exclusivamente por meio eletrônico via *internet*.

3.5 A apresentação de esclarecimentos, questionamentos e impugnação contra o presente edital será processada e julgada na forma e nos prazos previstos no Decreto Federal nº 5.450/2005, recepcionado pelo Decreto Distrital nº 25.966/2005, mediante petição a ser enviada exclusivamente para o endereço eletrônico: [pregao.tcdf@tc.df.gov.br](mailto:pregao.tcdf@tc.df.gov.br).

3.6 A participação no certame, sem que tenha sido tempestivamente impugnado o presente edital, implicará na plena aceitação por parte dos interessados das condições nele estabelecidas.

3.7 As respostas às impugnações e aos esclarecimentos solicitados serão enviadas eletronicamente, via e-mail, aos interessados cadastrados nos sítios [www.ComprasNet.gov.br](http://www.ComprasNet.gov.br) e [www.tc.df.gov.br](http://www.tc.df.gov.br).

3.8 Não serão conhecidas as impugnações apresentadas após o respectivo prazo legal ou, no caso de empresas, que estejam inscritas por representante não habilitado legalmente ou não identificado no processo para responder pela proponente.

3.9 A petição de impugnação apresentada por empresa deve ser firmada por sócio, pessoa designada para a administração da sociedade, ou procurador, e vir acompanhada, conforme o caso, de estatuto ou contrato social e suas posteriores alterações, se houver, do ato de designação do administrador, ou de procuração pública ou particular (instrumento de mandato com poderes para impugnar o Edital).



**Tribunal de Contas do Distrito Federal**  
SELIP - Secretaria de Licitação, Material e Patrimônio.  
SELIC - Serviço de Licitação

TCDF – SELIP/SELIC  
Proc. 501/2015.  
Alessandra

Pág. 4 de 57

## **CAPÍTULO IV – DAS CONDIÇÕES DE PARTICIPAÇÃO**

4.1 Os interessados deverão estar previamente credenciados perante o sistema eletrônico provido pela Secretaria de Logística e Tecnologia da Informação do Ministério do Planejamento, Orçamento e Gestão (SLTI), por meio do sítio [www.ComprasNet.gov.br](http://www.ComprasNet.gov.br).

4.2 Para ter acesso ao sistema eletrônico, os interessados em participar deste pregão deverão dispor de chave de identificação e senha pessoal, obtidas junto à SLTI, onde também deverão informar-se a respeito do seu funcionamento e regulamento e receber instruções detalhadas para sua correta utilização.

4.3 O uso da senha de acesso pelo licitante é de sua responsabilidade exclusiva, incluindo qualquer transação por ele efetuada diretamente, ou por seu representante, não cabendo ao provedor do sistema ou ao TCDF responsabilidade por eventuais danos decorrentes do uso indevido da senha, ainda que por terceiros.

4.4 Não poderão participar desta licitação, sob pena de recebimento das sanções previstas neste Edital:

4.4.1 As empresas que:

I. não explorem ramo de atividade compatível com o objeto desta licitação;

II. estejam reunidas em consórcio, qualquer que seja sua forma de constituição;

III. estejam declaradas inidôneas para licitar ou contratar com a Administração Pública ou suspensas pelo TCDF, nos termos do art. 87 da Lei nº 8.666/1993;

IV. estejam impedidas de licitar e contratar com o Distrito Federal, nos termos do art. 7º da Lei nº 10.520/2002.

4.4.2 As pessoas físicas e/ou jurídicas que se enquadrem nas hipóteses previstas no art. 9º da Lei nº 8.666/93.

4.4.3 Finalmente, não poderão participar dos Lotes 1, 2, 3, 5, 6, 7, e 8 desta licitação, as empresas que não estejam enquadradas na condição de entidades preferenciais, assim consideradas as microempresas, empresas de pequeno porte e microempreendedores individuais, nos exatos termos do que dispõem o art. 3º da Lei Complementar Federal nº 123/2006, em conformidade com o que preceitua o art. 2º da Lei Distrital nº 4.611/2011.



**Tribunal de Contas do Distrito Federal**  
SELIP - Secretaria de Licitação, Material e Patrimônio.  
SELIC - Serviço de Licitação

TCDF – SELIP/SELIC  
Proc. 501/2015.  
Alessandra

Pág. 5 de 57

## **CAPÍTULO V – DA PROPOSTA**

5.1 O licitante deverá encaminhar proposta, exclusivamente por meio do sistema eletrônico, até a data e o horário marcados para abertura da sessão, quando então será encerrada automaticamente a fase de recebimento de propostas.

5.2 O licitante deverá consignar, na forma expressa no sistema eletrônico, o VALOR TOTAL DOS ITENS, considerando e incluindo todos os tributos, fretes, tarifas e demais despesas decorrentes da execução do objeto.

5.3 O licitante deverá declarar, em campo próprio do sistema eletrônico, que cumpre plenamente os requisitos de habilitação e que sua proposta está em conformidade com as exigências do edital.

5.4 O licitante deverá declarar, em campo próprio do Sistema, sob pena de inabilitação, que não emprega menores de dezoito anos em trabalho noturno, perigoso ou insalubre, nem menores de dezesseis anos em qualquer trabalho, salvo na condição de aprendiz, a partir dos quatorze anos.

5.5 O licitante enquadrado como microempresa ou empresa de pequeno porte deverá declarar, em campo próprio do Sistema, que atende aos requisitos do art. 3º da Lei Complementar nº 123/2006, para fazer jus aos benefícios previstos nessa Lei.

5.6 A declaração falsa relativa ao cumprimento dos requisitos de habilitação, à conformidade da proposta ou ao enquadramento como microempresa ou empresa de pequeno porte sujeitará o licitante às sanções previstas neste Edital.

5.7 As propostas ficarão disponíveis no sistema eletrônico e qualquer elemento que possa identificar o licitante importa desclassificação da proposta, sem prejuízo das sanções previstas neste edital.

5.8 Até a abertura da sessão, o licitante poderá retirar ou substituir a proposta anteriormente encaminhada.

5.9 As propostas deverão ter validade mínima de 60 (sessenta) dias corridos, contados da data de abertura da sessão pública estabelecida no preâmbulo deste Edital, sendo que os licitantes ficam liberados dos compromissos caso não sejam convocados para contratação dentro do prazo de validade das propostas.



**Tribunal de Contas do Distrito Federal**  
SELIP - Secretaria de Licitação, Material e Patrimônio.  
SELIC - Serviço de Licitação

TCDF – SELIP/SELIC  
Proc. 501/2015.  
Alessandra

Pág. 6 de 57

5.10 Será adotado o critério de **MENOR PREÇO POR LOTE** para julgamento e classificação das propostas, observados os prazos máximos, as especificações técnicas e parâmetros mínimos de desempenho e qualidade definidos no Edital.

5.10.1 Os preços unitários da proposta a ser encaminhada pelo sistema ComprasNet não poderão exceder a duas casas decimais.

## **CAPÍTULO VI – DA ABERTURA DA SESSÃO PÚBLICA DO PREGÃO**

6.1 A abertura da sessão pública deste pregão, conduzida pelo Pregoeiro, ocorrerá na data e na hora indicadas no preâmbulo deste Edital, no sítio [www.ComprasNet.gov.br](http://www.ComprasNet.gov.br).

6.2 Durante a sessão pública, a comunicação entre o Pregoeiro e os licitantes ocorrerá exclusivamente mediante troca de mensagens, em campo próprio do sistema eletrônico.

6.3 Cabe ao licitante acompanhar as operações no sistema eletrônico durante a sessão pública do pregão, ficando responsável pelo ônus decorrente da perda de negócios diante da inobservância de qualquer mensagem emitida pelo sistema ou de sua desconexão.

## **CAPÍTULO VII – DA CLASSIFICAÇÃO DAS PROPOSTAS**

7.1 O Pregoeiro verificará as propostas apresentadas, desclassificando aquelas que não estejam em conformidade com os requisitos estabelecidos no edital.

7.2. A desclassificação de proposta será sempre fundamentada e registrada no sistema, com acompanhamento em tempo real por todos os participantes.

7.3 Somente os licitantes com propostas classificadas participarão da fase de lances.

## **CAPÍTULO VIII – DA FORMULAÇÃO DE LANCES**

8.1 Aberta a etapa competitiva, os licitantes classificados poderão encaminhar lances exclusivamente por meio do sistema eletrônico, sendo imediatamente informados do horário e valor consignados no registro de cada lance.

8.2 Os licitantes poderão oferecer lances sucessivos, observados o horário fixado para abertura da sessão e as regras estabelecidas no edital.



**Tribunal de Contas do Distrito Federal**  
SELIP - Secretaria de Licitação, Material e Patrimônio.  
SELIC - Serviço de Licitação

TCDF – SELIP/SELIC  
Proc. 501/2015.  
Alessandra

Pág. 7 de 57

8.3 O licitante somente poderá oferecer lance inferior ao último por ele ofertado e registrado no sistema.

8.4 Não serão aceitos dois ou mais lances iguais, prevalecendo aquele que for recebido e registrado primeiro.

8.5 Durante a sessão pública, os licitantes serão informados, em tempo real, do valor do menor lance registrado, mantendo-se em sigilo a identificação do ofertante.

8.6 O encerramento da etapa de lances será decidido pelo Pregoeiro, que informará, com antecedência de 1 (um) a 60 (sessenta) minutos, o prazo para início do tempo de iminência.

8.7 Decorrido o prazo fixado pelo Pregoeiro, o sistema eletrônico encaminhará aviso de fechamento iminente dos lances, após o que transcorrerá período de tempo de até 30 (trinta) minutos, aleatoriamente determinado pelo sistema, findo o qual será automaticamente encerrada a fase de lances.

8.8 No caso de desconexão do Pregoeiro, no decorrer da etapa de lances, se o sistema eletrônico permanecer acessível aos licitantes, os lances continuarão sendo recebidos, sem prejuízo dos atos realizados.

8.9 Quando a desconexão do Pregoeiro persistir por tempo superior a dez minutos, a sessão do pregão na forma eletrônica será suspensa e reiniciada somente após comunicação aos participantes, no endereço eletrônico utilizado para divulgação.

8.10 Encerrada a fase de lances sem que tenha havido disputa, ocorrendo empate entre duas ou mais licitantes, mesmo após a aplicação do disposto nos capítulos IX e X deste Edital, como critério de desempate, será assegurada preferência, sucessivamente, aos bens:

I - produzidos no País;

II - produzidos por empresas brasileiras;

III - produzidos por empresas que invistam em pesquisa e no desenvolvimento de tecnologia no País.

8.10.1 Permanecendo o empate, a classificação se fará, obrigatoriamente, por sorteio, em ato público, para o qual todos os licitantes serão convocados.



**Tribunal de Contas do Distrito Federal**  
SELIP - Secretaria de Licitação, Material e Patrimônio.  
SELIC - Serviço de Licitação

TCDF – SELIP/SELIC  
Proc. 501/2015.  
Alessandra

Pág. 8 de 57

## **CAPÍTULO IX – DO EMPATE FICTO**

9.1 Para o item 8 (Lote 4), será assegurado, como critério de desempate, preferência de contratação para as microempresas e empresas de pequeno porte, nos termos da Lei Complementar n.º 123/2006.

9.2 Entende-se por empate, aquelas situações em que as propostas apresentadas pelas microempresas e empresas de pequeno porte sejam até 5% (cinco por cento) superiores ao melhor preço.

9.3 Para efeito do disposto no art. 44 da Lei Complementar nº 123/2006, ocorrendo o empate, proceder-se-á da seguinte forma:

9.3.1 a microempresa ou empresa de pequeno porte mais bem classificada, será convocada, pelo sistema, para apresentar proposta de preço inferior àquela considerada vencedora, no prazo máximo de 05 (cinco) minutos após o encerramento dos lances do certame, sob pena de preclusão. Caso apresente preço inferior àquela considerada vencedora, será convocada para encaminhar proposta nos termos do item 13.1 deste Edital;

9.3.2 não ocorrendo à contratação da microempresa ou empresa de pequeno porte, na forma prevista no subitem anterior, serão convocadas as remanescentes que porventura se enquadrem na hipótese dos §§ 1º e 2º do art. 44 da Lei Complementar nº 123/2006, na ordem classificatória, para o exercício do mesmo direito;

9.3.3 no caso de equivalência dos valores apresentados pelas microempresas e empresas de pequeno porte que se encontrem nos intervalos estabelecidos nos §§ 1º e 2º do art. 44 da Lei Complementar nº 123/2006, será realizado sorteio entre elas para que se identifique àquela que primeiro poderá apresentar melhor oferta;

9.3.4 na hipótese da não contratação nos termos previstos no caput do art. 45 da Lei Complementar nº 123/2006, a empresa ofertante da proposta originalmente vencedora do certame será convocada para encaminhar proposta nos termos do item 13.1 deste Edital; e

9.3.5 o disposto no art. 45 da Lei Complementar nº 123/2006, somente se aplicará quando a melhor oferta inicial não tiver sido apresentada por microempresa ou empresa de pequeno porte.

9.4 Os demais lotes da presente licitação são destinados à participação exclusiva das entidades preferenciais, assim consideradas as microempresas, empresas de pequeno porte e microempreendedores individuais, nos exatos termos do que dispõe o art. 3º da Lei



**Tribunal de Contas do Distrito Federal**  
SELIP - Secretaria de Licitação, Material e Patrimônio.  
SELIC - Serviço de Licitação

TCDF – SELIP/SELIC  
Proc. 501/2015.  
Alessandra

Pág. 9 de 57

Complementar Federal nº 123/2006, em conformidade com o que preceitua o art. 2º da Lei Distrital nº 4.611/2011, não havendo, portanto, possibilidade de ocorrer o empate ficto previsto na Lei Complementar nº 123/2006 para os referidos Lotes.

## **CAPÍTULO X – DO DIREITO DE PREFERÊNCIA**

10.1 Neste certame não se aplica o direito de preferência previsto no Decreto Federal nº 7.174/2010.

## **CAPÍTULO XI – DA COTA RESERVADA**

11.1 Tendo em vista a especificidade e necessidade de padronização do mobiliário previsto no item 8 (Lote 4) da presente licitação, bem como estar prevista a participação exclusiva de micro empresas e empresas de pequeno porte para os demais itens, não haverá cota reservada para as entidades preferenciais prevista no art. 26 da Lei Distrital nº 4.611/2011.

## **CAPÍTULO XII – DA NEGOCIAÇÃO**

12.1 O Pregoeiro poderá encaminhar, pelo sistema eletrônico, contraproposta ao licitante que tenha apresentado lance mais vantajoso, para que seja obtida melhor proposta, observado o critério de julgamento e o valor estimado para a contratação, não sendo admitida negociação de condições diferentes daquelas previstas no edital.

12.2. A negociação será realizada por meio do sistema, podendo ser acompanhada pelos demais licitantes.

## **CAPÍTULO XIII – DA ACEITABILIDADE DA PROPOSTA**

13.1 O licitante classificado provisoriamente em primeiro lugar deverá encaminhar, no prazo de 60 (sessenta) minutos, contado da solicitação do Pregoeiro, por meio da opção “Enviar Anexo” do sistema ComprasNet, a proposta de preço adequada ao último lance, devidamente preenchida na forma do Anexo V – Modelo de Proposta de Preços, juntamente com a documentação complementar relativa à habilitação (Capítulo XIV);



**Tribunal de Contas do Distrito Federal**  
SELIP - Secretaria de Licitação, Material e Patrimônio.  
SELIC - Serviço de Licitação

TCDF – SELIP/SELIC  
Proc. 501/2015.  
Alessandra

Pág. 10 de 57

13.2. Em caráter de diligência, os documentos remetidos por meio da opção “Enviar Anexo” do sistema ComprasNet poderão ser solicitados em original ou por cópia autenticada, a qualquer momento. Nesse caso, os documentos deverão ser encaminhados, no prazo estabelecido pelo Pregoeiro, ao Serviço de Licitação do Tribunal de Contas do Distrito Federal, localizada no 2º Andar do Edifício Anexo do TCDF, Edifício Palácio Costa e Silva, CEP 70075-901, Brasília-DF.

13.3 O licitante que abandona o certame, deixando de enviar a documentação indicada neste capítulo, será desclassificado e sujeitar-se-á às sanções previstas neste Edital.

13.4 O Pregoeiro examinará a proposta classificada em primeiro lugar quanto à compatibilidade do preço em relação ao estimado para contratação e verificará a habilitação do licitante conforme disposições do edital.

13.5 Para efeito do julgamento da habilitação e da proposta, o Pregoeiro poderá sanar erros ou falhas que não alterem suas substâncias, dos documentos e de sua validade jurídica, mediante despacho fundamentado, registrado em ata e acessível a todos, atribuindo-lhes validade e eficácia para fins de habilitação e classificação.

13.6 Se a proposta não for aceitável ou se o licitante não atender às exigências de habilitação, o Pregoeiro examinará a proposta subsequente e assim sucessivamente, na ordem de classificação, até a apuração de uma proposta que atenda ao edital e anexo(s).

13.7 Não se admitirá proposta que apresente valores simbólicos, irrisórios ou de valor zero, incompatíveis com os preços de mercado, exceto quando se referirem a materiais e instalações de propriedade do licitante, para os quais ele renuncie à parcela ou à totalidade de remuneração.

#### **CAPÍTULO XIV – DA HABILITAÇÃO**

14.1 A habilitação dos licitantes será verificada por meio do SICAF (habilitação parcial) e da documentação complementar especificada neste Edital.

14.2 O licitante que não atender às exigências de habilitação parcial no SICAF deverá apresentar documentos que as supram.

14.3 O licitante deverá apresentar a seguinte documentação complementar:

- I. Certidão Negativa de Débitos Trabalhistas – CNDT;



**Tribunal de Contas do Distrito Federal**  
SELIP - Secretaria de Licitação, Material e Patrimônio.  
SELIC - Serviço de Licitação

TCDF – SELIP/SELIC  
Proc. 501/2015.  
Alessandra

Pág. 11 de 57

- II. Atestado de capacidade técnica expedido por pessoa jurídica de direito público ou privado, que comprove que o proponente já executou ou está executando, com qualidade satisfatória, o fornecimento de objeto pertinente e compatível com o objeto desta contratação para todos os itens do lote disputado (Lotes 01 a 08).

14.3.1 A não apresentação do documento constante do inciso I não implicará em inabilitação do licitante, salvo se não houver possibilidade de sua consulta via Internet.

14.4 O Pregoeiro poderá, ainda, consultar sítios oficiais de órgãos e entidades emissores de certidões, para verificar as condições de habilitação dos licitantes.

14.5 Os documentos que não estejam contemplados no SICAF, ou que nele constem como vencidos na data de abertura da licitação, deverão ser remetidos em conjunto com a proposta de preços conforme item 13.1, por meio da opção “Enviar anexo” do sistema ComprasNet, em prazo idêntico ao estipulado no mencionado item.

14.6 Em caráter de diligência, o pregoeiro poderá solicitar, a qualquer momento, em original ou por cópia autenticada, os documentos remetidos por meio da opção “Enviar Anexo” do sistema ComprasNet, nos termos do item 13.2 deste Edital, bem como correções ou omissões na proposta e documentação remetidas.

14.7 Sob pena de inabilitação, os documentos encaminhados deverão estar em nome do licitante, com indicação do número de inscrição no CNPJ.

14.8 Todos os documentos emitidos em língua estrangeira deverão ser entregues acompanhados da tradução para língua portuguesa, efetuada por tradutor juramentado, e também devidamente consularizados ou registrados no cartório de títulos e documentos.

14.9 Documentos de procedência estrangeira, mas emitidos em língua portuguesa, também deverão ser apresentados devidamente consularizados ou registrados em cartório de títulos e documentos.

14.10 Em se tratando de filial, os documentos de habilitação jurídica e regularidade fiscal deverão estar em nome da filial, exceto aqueles que, pela própria natureza, são emitidos somente em nome da matriz.

14.11 Em se tratando de microempresa ou empresa de pequeno porte, havendo alguma restrição na comprovação de regularidade fiscal, será assegurado o prazo de 05 (cinco) dias úteis, cujo



**Tribunal de Contas do Distrito Federal**  
SELIP - Secretaria de Licitação, Material e Patrimônio.  
SELIC - Serviço de Licitação

TCDF – SELIP/SELIC  
Proc. 501/2015.  
Alessandra

Pág. 12 de 57

termo inicial corresponderá ao momento em que o proponente for declarado vencedor do certame, prorrogáveis por igual período, a critério da Administração, para a regularização da documentação, pagamento ou parcelamento do débito, emissão de eventuais certidões negativas ou positivas com efeito de certidão negativa.

14.12 A não regularização da documentação, no prazo previsto no subitem anterior, implicará decadência do direito à contratação, sem prejuízo das sanções previstas neste Edital, e facultará ao Pregoeiro convocar os licitantes remanescentes, na ordem de classificação.

14.13 Se a oferta não for aceitável ou se o licitante não atender às exigências de habilitação, o Pregoeiro examinará as ofertas subsequentes e a qualificação dos licitantes, na ordem de classificação, e assim sucessivamente, até a apuração de uma que atenda a este Edital.

14.14 Constatado o atendimento às exigências fixadas no edital, o licitante com proposta de menor preço por lote será declarado vencedor.

## **CAPÍTULO XV – DA AMOSTRA**

15.1 Para todos os itens constantes nos lotes 01 a 05 e 08, os licitantes deverão apresentar amostra do produto cotado no prazo máximo de 05 (cinco) dias úteis, contados a partir da solicitação do Pregoeiro, sob pena de desclassificação em caso de descumprimento do referido prazo, com o objetivo de conferir a especificação, qualidade e resistência, bem como ausência de falhas no material. A amostra poderá ser apresentada no TCDF ou poderá ser indicada para verificação em endereço dentro do Distrito Federal.

15.2 Para os lotes 06 e 07, por se tratarem de móveis sob medida, não será exigida amostra do produto, mas de amostra de chapa em MDF, com dimensões mínimas de 50 x 100 x 10 mm, para cada lote, com o respectivo acabamento em laminado de baixa pressão especificado, para verificação da conformidade com o edital. A amostra deverá ser apresentada no prazo de 05 (cinco) dias úteis, contados a partir da solicitação do Pregoeiro, sob pena de desclassificação em caso de descumprimento do referido prazo.

15.3 A avaliação da amostra será realizada pelo Serviço de Obras e Projetos, consignando as razões que levaram à aceitação ou rejeição da amostra.



**Tribunal de Contas do Distrito Federal**  
SELIP - Secretaria de Licitação, Material e Patrimônio.  
SELIC - Serviço de Licitação

TCDF – SELIP/SELIC  
Proc. 501/2015.  
Alessandra

Pág. 13 de 57

15.4 Em caso de reprovação da amostra, o Laudo previsto será acompanhado de fotografias digitais, sempre que possível, que servirão como meio de provas e suporte das razões de sua reprovação.

15.5 A análise da amostra poderá ser acompanhada pelos licitantes ou seus representantes legais, quando prévia e formalmente requerida pelo interessado.

15.6 Em conjunto com a amostra, para fins de sua aprovação, deverão ser apresentados atestados/certificados discriminados a seguir, em que deverá conter nome, endereço, assinatura legível, cargo na empresa e telefone de contato do atestador/certificador, ou qualquer outro meio com o qual o TCDF possa valer-se para manter contato com a pessoa declarante, se for o caso:

15.6.1 Certificado de Marca de Conformidade, emitido pela ABNT ou Laudo Técnico de Ensaio de laboratório acreditado pelo INMETRO, de atendimento à NBR 8.537 e NBR 9.178, para os itens 01 a 03 (Lote 1);

15.6.2 Certificado de Marca de Conformidade, emitido pela ABNT ou Laudo Técnico de Ensaio de laboratório acreditado pelo INMETRO, de atendimento à NBR 15.164, para o item 03 (Lote 1).

15.6.3 Certificado de Marca de Conformidade, emitido pela ABNT ou Laudo Técnico de Ensaio de laboratório acreditado pelo INMETRO, de atendimento à NBR 13.961, para os itens 05 a 07 (Lote 3);

15.6.4 Certificado de Marca de Conformidade, emitido pela ABNT ou Laudo Técnico de Ensaio de laboratório acreditado pelo INMETRO, de atendimento à NBR 13.966, para os itens 08 e 09 (Lotes 4 e 5);

15.6.5 Certificado de Marca de Conformidade, emitido pela ABNT ou Laudo Técnico de Ensaio de laboratório acreditado pelo INMETRO, de atendimento à NBR 13.962, para os itens 17 a 19 (Lote 8);

15.7 Nos laudos técnicos mencionados no item anterior, deverão estar explicitados os ensaios aplicados, para aferir a estabilidade, resistência e durabilidade do mobiliário. No caso dos certificados emitidos pela ABNT, os mesmos deverão estar em período de vigência, quando apresentados à Comissão de Licitação.

15.8 Nos laudos e certificados serão admitidas variações dimensionais de até 10% do mobiliário utilizado como amostragem nas respectivas certificações em relação às especificações do Anexo



**Tribunal de Contas do Distrito Federal**  
SELIP - Secretaria de Licitação, Material e Patrimônio.  
SELIC - Serviço de Licitação

TCDF – SELIP/SELIC  
Proc. 501/2015.  
Alessandra

Pág. 14 de 57

II, mas, quando do efetivo fornecimento, será exigida a variação máxima permitida de até 5%, nos termos em que se encontra discriminado em cada item.

15.9 Será exigido para todos os itens do lote 01, ainda, folder ou indicação de sítio do fabricante do produto constante na proposta apresentada, para que seja comprovada a capacidade de fornecimento de mobiliário com as características compatíveis com o objeto licitado.

15.10 Os laudos/certificados exigidos com base na normalização técnica da ABNT (Associação Brasileira de Normas Técnicas) têm como finalidade comprovar, por meio dos respectivos ensaios previstos em cada uma das respectivas normas, as propriedades físicas, mecânicas e, em alguns casos, de ergonomia do mobiliário a ser fornecido pela licitante.

15.11 O Pregoeiro poderá, ainda, realizar diligências com o fim de averiguar a conformidade do(s) item(ens) ofertado(s) integrante(s) da proposta do licitante com as características do objeto desta Licitação.

## **CAPÍTULO XVI – DO RECURSO**

16.1 Declarado o vencedor, o Pregoeiro abrirá prazo de 30 minutos, durante o qual qualquer licitante poderá, de forma imediata e motivada, em campo próprio do sistema, manifestar sua intenção de recurso.

16.1.1 A falta de manifestação no prazo estabelecido autoriza o Pregoeiro a adjudicar o objeto ao licitante vencedor.

16.1.2 O Pregoeiro examinará a intenção de recurso, aceitando-a ou, motivadamente, rejeitando-a por ausência de algum pressuposto de admissibilidade, em campo próprio do sistema.

16.1.3 O licitante que tiver sua intenção de recurso aceita deverá registrar as razões do recurso, em campo próprio do sistema, no prazo de 3 (três) dias úteis, ficando os demais licitantes, desde logo, intimados a apresentar contrarrazões, também via sistema, em igual prazo, que começará a correr do término do prazo do recorrente.

16.2 Para justificar sua intenção de recorrer e fundamentar suas razões ou contrarrazões de recurso, o licitante interessado poderá solicitar, a partir do encerramento da fase de lances, vista dos autos, que permanecerão franqueados aos recorrentes no Serviço de Licitação do TCDF.



**Tribunal de Contas do Distrito Federal**  
SELIP - Secretaria de Licitação, Material e Patrimônio.  
SELIC - Serviço de Licitação

TCDF – SELIP/SELIC  
Proc. 501/2015.  
Alessandra

Pág. 15 de 57

16.3 As intenções de recurso não admitidas e os recursos rejeitados pelo Pregoeiro serão apreciados pela autoridade competente, que proferirá decisão definitiva antes da homologação do procedimento.

16.4 O acolhimento do recurso implicará a invalidação apenas dos atos insuscetíveis de aproveitamento.

### **CAPÍTULO XVII – DA ADJUDICAÇÃO E HOMOLOGAÇÃO**

17.1 A adjudicação do objeto do presente certame será viabilizada pelo Pregoeiro sempre que não tenha havido recurso.

17.2 A homologação da licitação é de responsabilidade exclusiva da autoridade competente e só poderá ser realizada depois da adjudicação do objeto ao proponente vencedor pelo Pregoeiro, ou, quando houver recurso, pela própria autoridade competente.

### **CAPÍTULO XVIII – DA REVOGAÇÃO E ANULAÇÃO**

18.1 A autoridade competente poderá revogar a licitação por razões de interesse público decorrente de fato superveniente devidamente comprovado, pertinente e suficiente para justificar tal conduta, devendo anulá-la por ilegalidade de ofício ou por provocação de terceiros mediante parecer escrito e devidamente fundamentado.

### **CAPÍTULO XIX – DA CONTRATAÇÃO**

19.1 A contratação será regida especialmente pelos itens constantes do Termo de Referência (Anexo I do Edital), a seguir elencados:

Anexo I do Edital – Termo de Referência	
19.1.1 DO INSTRUMENTO DE AJUSTE	Item 4.2
19.1.1.1 DA NOTA DE EMPENHO	Item 4.2.1
19.1.2 DEVERES E RESPONSABILIDADES DA CONTRATADA	Item 5.2
19.1.3 DEVERES E RESPONSABILIDADES DO CONTRATANTE	Item 5.3
19.1.4 DA VIGÊNCIA, PRAZOS E CONDIÇÕES DE ENTREGA	Item 5.4



**Tribunal de Contas do Distrito Federal**  
SELIP - Secretaria de Licitação, Material e Patrimônio.  
SELIC - Serviço de Licitação

TCDF – SELIP/SELIC  
Proc. 501/2015.  
Alessandra

Pág. 16 de 57

19.1.5 DO RECEBIMENTO DO OBJETO	Item 5.5
19.1.6 DA FISCALIZAÇÃO	Item 5.6
19.1.7 DA GARANTIA DOS SERVIÇOS/FORNECIMENTO	Item 5.7
19.1.8 DO PAGAMENTO	Item 5.8
19.1.9 DO REAJUSTE DE PREÇOS	Item 5.9
19.1.10 DA GARANTIA CONTRATUAL	Item 5.10
19.1.11 DOS MECANISMOS FORMAIS DE COMUNICAÇÃO	Item 5.11
19.1.12 DAS SANÇÕES APLICÁVEIS	Item 8

19.2 Além do disposto no item 19.1 a contratação deverá obedecer as demais cláusulas do Anexo I do Edital – Termo de Referência.

## **CAPÍTULO XX – DAS DISPOSIÇÕES GERAIS**

20.1 São partes integrantes deste Edital o Anexo I (Termo de Referência), Anexo II (Especificações Técnicas), Anexo III (Imagens Ilustrativas e Projetos), Anexo IV (Planilha Estimativa de Preços) e Anexo V (Modelo de Proposta de Preços).

20.2 Independente de declaração expressa, a simples participação nesta licitação implica a aceitação das condições estipuladas no presente Edital e submissão total às normas nele contidas.

20.3 É facultado ao Pregoeiro ou à autoridade superior, em qualquer fase deste pregão, promover diligência destinada a esclarecer ou completar a instrução do processo, vedada a inclusão posterior de informação ou de documentos que deveriam ter sido apresentados para fins de classificação e habilitação.

20.4 Caso os prazos definidos neste Edital não estejam expressamente indicados na proposta, eles serão considerados como aceitos para efeito de julgamento deste pregão.

20.5 Os documentos eletrônicos produzidos com a utilização de processo de certificação disponibilizada pela ICP-Brasil, nos termos da Medida Provisória nº 2.200-2, de 24 de agosto de 2001, serão recebidos e presumidos verdadeiros em relação aos signatários, dispensando-se o envio de documentos originais e cópias autenticadas em papel.



**Tribunal de Contas do Distrito Federal**  
SELIP - Secretaria de Licitação, Material e Patrimônio.  
SELIC - Serviço de Licitação

TCDF – SELIP/SELIC  
Proc. 501/2015.  
Alessandra

Pág. 17 de 57

20.6 Em caso de divergência entre normas infralegais e as contidas neste Edital, prevalecerão as últimas.

20.7 Este pregão poderá ter a data de abertura da sessão pública transferida por conveniência do TCDF, sem prejuízo do disposto no inciso V do art. 4º, da Lei nº 10.520/2002.

20.8 Nos termos do artigo 1º da Lei Distrital nº 5.061/2013, c/c o artigo 7º, inciso XXXIII, da Constituição Federal, é estritamente vedado o uso de mão-de-obra infantil.

20.8.1 O uso ou emprego da mão-de-obra infantil poderá constituir motivo para a rescisão do contrato e a aplicação de multa, sem prejuízo das sanções legais cabíveis.

20.9 Em caso de dúvida sobre o Edital é conveniente o contato com o Serviço de Licitação, via fones (61) 3314-2748 ou 3314-2742, das 13h00 às 18h30, para obtenção dos esclarecimentos que julgar necessários, sem prejuízo do disposto no item 3.5.

20.10 O esclarecimento de dúvidas de ordem técnica (Anexos I a III) poderá ser realizado no Serviço de Obras e Projetos (SEPROJ), por meio dos telefones (61) 3314-2595 ou (61) 3314-2465, no horário de 13h00 às 18h30.

20.11 Para todos os atos praticados em decorrência deste edital deverá sempre ser observado o horário de Brasília.

## **CAPÍTULO XXI – DO FORO**

21.1 Fica eleito o foro de Brasília, Distrito Federal, para dirimir eventuais dúvidas relativas ao presente pregão.

Brasília - DF, em 26 de março de 2015.

**Alessandra Ribeiro Astuti**  
**Pregoeira**



**Tribunal de Contas do Distrito Federal**  
SELIP - Secretaria de Licitação, Material e Patrimônio.  
SELIC - Serviço de Licitação

TCDF – SELIP/SELIC  
Proc. 501/2015.  
Alessandra

Pág. 18 de 57

## PREGÃO ELETRÔNICO Nº 14/2015

### ANEXO I

### TERMO DE REFERÊNCIA

#### 1. OBJETO

1.1. Contratação de empresa para fornecimento de mobiliário para compor o patrimônio e atender as demandas dos departamentos do Tribunal de Contas do Distrito Federal – TCDF.

#### 2.FUNDAMENTAÇÃO DA CONTRATAÇÃO

##### 2.1 Necessidade da Contratação

2.1.1 Em virtude da reestruturação administrativa e da criação da Escola de Contas, nos termos das Resoluções nºs 272 e 273/2014-TCDF é necessária a readequação de parte do espaço físico dos Edifícios Sede, Anexo e Biblioteca do TCDF, incluindo a redistribuição e ampliação da quantidade de postos de trabalho.

##### 2.2 Motivação

###### 2.2.1 Razões de direito:

2.2.1.1 Em vista no contido no art. 71 da Resolução n.º 273, de 3 de julho de 2014 é atribuição do Serviço de Obras e Projetos - SEPROJ:

2.2.1.1.1 Elaborar termos de referência para aquisição de mobiliário, alteração de leiaute interno, programação visual e paisagismo, referentes aos bens imóveis, pertencentes ao TCDF, e realizar o recebimento do fornecimento ou a fiscalização dos serviços, conforme o caso.

###### 2.2.2 Razões de fato:

2.2.2.1 Em relação às demandas para aquisição de móveis, estão sendo atendidas as readequações de espaço físico, decorrentes das Resoluções nºs 272 e 273/2014-TCDF, com nova distribuição dos postos de trabalho e inclusão de outros, sendo que para tal medida a Administração precisou rever o leiaute dos ambientes em parte dos Edifícios Sede, Anexo e Biblioteca, tanto em relação ao mobiliário – o que motivou o presente termo - quanto em relação ao posicionamento das divisórias. Em decorrência das alterações motivadas pelas resoluções mencionadas, inclusive com a criação de novas unidades administrativas, foram demandadas as aquisições de móveis, a seguir relacionadas:

2.2.2.1.1 – Serviço de Cadastro Funcional: com o aumento dos postos de trabalho na unidade, foi demandada a aquisição de 02 (dois) armários altos e 02 (dois) arquivos para pastas suspensas – 01 dos arquivos em substituição a arquivo existente, que está fora do padrão atualmente adotado no edifício;

2.2.2.1.2 – Supervisão de Benefícios, Condições e Obrigações Patronais da Secretaria de Gestão de Pessoas: com a criação da supervisão, foi



**Tribunal de Contas do Distrito Federal**  
SELIP - Secretaria de Licitação, Material e Patrimônio.  
SELIC - Serviço de Licitação

TCDF – SELIP/SELIC  
Proc. 501/2015.  
Alessandra

Pág. 19 de 57

demandada a aquisição de 01 armário alto e 04 cadeiras operativas;

2.2.2.1.3 – Serviço de Gestão de Desempenho: com a alteração do leiaute da unidade e a criação das Supervisões de Desempenho e de Desenvolvimento de Competências, foi demandada a aquisição de 04 (quatro) cadeiras operativas espaldar alto com braços reguláveis e 03 (três) poltronas diretivas espaldar médio com braços fixos – estas últimas a serem atendidas por devolução de outra unidade administrativa;

2.2.2.1.4 – Escola de Contas: com a criação da unidade, foram demandadas a aquisição de 02 (dois) armários baixos, 01 (uma) poltrona diretiva espaldar alto com braços fixos e 04 (quatro) poltronas diretivas espaldar médio com braços fixos para a Diretoria – estas últimas a serem atendidas por devolução de outra unidade administrativa - e 04 (quatro) armários altos, 02 (dois) armários baixos e 09 (nove) cadeiras operativas espaldar alto com braços reguláveis para as Supervisões;

2.2.2.1.5 – Mensageria: o local destinado ao apoio da prestação deste serviço, supervisionado pelo Serviço de Segurança e Suporte Operacional, demanda ainda a complementação de mobiliário com 07 (sete) cadeiras operativas espaldar alto com braços reguláveis;

2.2.2.1.6 – O Núcleo de Informações Estratégicas, a ser remanejado provisoriamente para o Ed. Sede do TCDF, demandou a aquisição de diversos móveis, por meio do Memorando nº 001/2015 – NIE (e-Doc EBBBFBC1-e – Peça nº 04) e confirmou a aquisição de 01 (um) armário alto, consoante aprovação anexa (e-Doc 918955BE-e – Peça nº 05), tendo em vista que outros móveis, já devolvidos no TCDF, compuseram o ambiente;

2.2.2.1.7 – A Divisão de Controle Interno foi remanejada provisoriamente para o Ed. Sede do TCDF, para a acomodação da Escola de Contas no Ed. Anexo do TCDF, bem como teve aumentada a quantidade de postos de trabalho. Foi demandada para a aquisição de 02 (duas) cadeiras operativas espaldar alto com braços reguláveis.

2.2.2.2 Além da reestruturação administrativa decorrente das Resoluções nºs 272 e 273/2014-TCDF, estão sendo atendidos também os pedidos de mobiliário motivados pelas próprias unidades administrativas do TCDF, consoante relação a seguir:

2.2.2.2.1 – O Atendimento ao Público solicitou a readequação do mobiliário existente, consoante o Memorando nº 03/2014 – SAP (e-Doc 81EC01FC-c– Peça nº 06), cujo estudo de leiaute foi realizado pela Seproj e aprovado (e-Doc E5C01008-c – Peça nº 07). Diante da proposta aprovada, foi demandada a aquisição de 01 (uma) estação de trabalho em L com terminação operacional do lado esquerdo – por questão de padronização dos móveis no edifício, tornou-se necessária a aquisição de 02 (duas) unidades para a composição do ambiente e uma das mesas instaladas provisoriamente no local será devolvida ao Edifício da Biblioteca, já recompondo o mobiliário do Serviço de Gestão da Informação e da Documentação – Segedoc, dentro da reestruturação motivada pelas Resoluções nºs 272 e 273/2014-TCDF. Foi demanda também a aquisição



**Tribunal de Contas do Distrito Federal**  
SELIP - Secretaria de Licitação, Material e Patrimônio.  
SELIC - Serviço de Licitação

TCDF - SELIP/SELIC  
Proc. 501/2015.  
Alessandra

Pág. 20 de 57

de 12 (doze) cadeiras coletivas espaldar baixo, com o uso destinado às mesas redondas;

2.2.2.2.2 – O Serviço de Protocolo e Preservação Documental – Seprod solicitou por meio do Memorando nº 21/2014 – SEPROD (e-Doc 3CE65305-c – Peça nº 08) a adequação do mobiliário das salas destinadas ao protocolo e reprografia no térreo do Ed. Anexo, cujo estudo de leiaute foi realizado pela Seproj e aprovado (e-Doc 8EABD51F-c – Peça nº 09). Diante da proposta aprovada foi demandada a aquisição de 01 (um) armário baixo, 01 (um) arquivo para pastas suspensas, de todo o mobiliário descrito nos lotes 05 e 06 deste Termo, além de 04 (quatro) cadeiras operativas espaldar alto com braços reguláveis;

2.2.2.2.3 – A Divisão de Programas de Saúde – DISAUDE solicitou, por meio do Memorando nº 38/14-Disaude/Segedam (e-Doc E657C657-e – Peça nº 10) a aquisição de 14 (catorze) cadeiras operativas espaldar alto com braços reguláveis, além do fato, de que em virtude da adequação do consultório de psicologia, está sendo demandada também a aquisição de poltrona, sofá de 02 lugares e mesa lateral, consoante aprovação da unidade (e-Doc F5A5444A-e – Peça nº 13);

2.2.2.2.4 – O Serviço de Segurança e Suporte Operacional, cuja carga de bens patrimoniais engloba os móveis das áreas comuns do edifícios do TCDF, precisa recompor o ambiente de estar do hall de elevadores do 2º andar do Ed. Anexo, composto por 01 (uma) mesa lateral e 02 (duas) poltronas, sendo que estas últimas foram cedidas para a DISAUDE e para a Segedam, e estão com previsão de aquisição dentro do presente Termo, consoante aprovação da unidade (e-Doc 2C830747-e – Peça nº 14);

2.2.2.2.5 – A Secretaria de Finanças, Orçamento e Contabilidade – SECOF solicitou, por meio do Memorando nº 38/2014-SECOF (e-Doc 269494BA-e – Peça nº 15) a aquisição de mobiliário, o qual, após a realização do estudo de leiaute pela Seproj foi ratificada a acomodação de sofá e poltrona existente no TCDF, a serem devolvidos pela DISAUDE, mas ainda foi confirmada a aquisição de mesa lateral redonda, no padrão existente no Ed. Anexo do TCDF, consoante aprovação da unidade (e-Doc 9ECE815D-e – Peça nº 16);

2.2.2.2.6 – O Serviço de Legislação de Pessoal solicitou, por meio do Memorando nº 1/2015 (e-Doc 9902032E-c – Peça nº 17) 01 armário alto e confirmou a aquisição, consoante anuência (e-Doc 00807C45-e – Peça nº 18);

2.2.2.2.7 – A Assessoria de Comunicação da Presidência solicitou, por meio do Memorando nº 011/2014-ACI-GAB.PRES. (e-Doc F512598B-e – Peça nº 19) a aquisição de 01 (um) armário alto e ratificou a aquisição, consoante aprovação (e-Doc 475FDF91-e – Peça nº 20);

2.2.2.2.8 – A Secretaria de Acompanhamento solicitou, por meio do Memorando nº 165/2013 (e-Doc A95B862-e, – Peça nº 24) a aquisição de 01 (um) armário baixo e ratificou a aquisição, consoante aprovação (e-Doc 6BEBB952-e – Peça nº 25);



**Tribunal de Contas do Distrito Federal**  
SELIP - Secretaria de Licitação, Material e Patrimônio.  
SELIC - Serviço de Licitação

TCDF – SELIP/SELIC  
Proc. 501/2015.  
Alessandra

Pág. 21 de 57

2.2.2.2.9 – O Gabinete do Conselheiro PAULO TADEU solicitou, por meio do Memorando nº 013/2014-GCPT (e-Doc F13240F7-c, – Peça nº 26), várias demandas, dentre elas, a aquisição de armário tipo escaninho, sob medida, cujo projeto e especificações foram elaborados pela Seproj e aprovados pela unidade (e-Doc 9AEE9821-c– Peça nº 27).

2.2.2.2.10 – A Secretaria das Sessões solicitou, por meio do Memorando nº 5/2015-SS (e-Doc 1AE6DC44-c, – Peça nº 32) a aquisição de mobiliário para a instalação de mais um posto de trabalho e ratificou a aquisição de 01 (uma) estação de trabalho em L com terminação operacional do lado esquerdo, 01 gaveteiro volante – este item a ser atendido oportunamente no projeto básico de outro certame, por não constar no rol dos itens já consolidados no presente Termo - 01 cadeira operativa espaldar alto com braços reguláveis e 01 (um) arquivo para pastas suspensas, consoante anuência (e-Doc 0B43BE63-e – Peça nº 34).

### 2.3 Resultados a serem alcançados

2.2.3 Prover os departamentos do Tribunal de Contas do Distrito Federal com mobiliários atualizados e ergonomicamente adequados para realização das atividades laborais.

2.2.4 Atender plenamente toda a demanda de mobiliário decorrente da reestruturação motivada pelas Resoluções nºs 272 e 273/2014-TCDF.

## 3. DESCRIÇÃO DO OBJETO

### 3.1. ESPECIFICAÇÃO TÉCNICA

3.1.1. O mobiliário a ser adquirido pelo TCDF contemplará 19 (dezenove) itens, agrupados em lotes, cujas especificações, detalhamento e ilustrações constam dos Anexos II e III. Na tabela a seguir são relacionados os mencionados itens.

ITEM	QTD.	ESPECIFICAÇÃO
01	01	Sofá de dois lugares revestido em couro preto
02	01	Poltrona revestida em couro preto
03	02	Poltrona revestida em couro preto com estrutura aparente em aço inox
04	02	Mesa lateral redonda
05	10	Armário alto
06	06	Armário baixo
07	04	Arquivo para pastas suspensas
08	03	Estação de trabalho em L com terminação operacional do lado esquerdo – Marca MARELLI
09	01	Mesa autoportante 140 x 120 cm



**Tribunal de Contas do Distrito Federal**  
SELIP - Secretaria de Licitação, Material e Patrimônio.  
SELIC - Serviço de Licitação

TCDF – SELIP/SELIC  
Proc. 501/2015.  
Alessandra

Pág. 22 de 57

ITEM	QTD.	ESPECIFICAÇÃO
10	01	Bancada de apoio
11	01	Mesa de trabalho
12	01	Armário tipo escaninho
13	01	Armário tipo escaninho com portas inferiores
14	01	Armário alto com prateleira
15	01	Armário de apoio
16	01	Armário alto padrão cerejeira ou equivalente
17	45	Cadeira operativa espaldar alto com braços reguláveis
18	12	Cadeira coletiva espaldar baixo
19	01	Poltrona diretiva espaldar alto revestimento em tecido com braço fixo

Obs.: Com exceção ao item 8, todos os itens são destinados à participação exclusiva das entidades preferenciais, assim consideradas as microempresas, empresas de pequeno porte e microempreendedores individuais, nos exatos termos do que dispõe o art. 3º da Lei Complementar Federal nº 123/2006, em conformidade com o que preceitua o art. 2º da Lei Distrital nº 4.611/2011.

### 3.2. PADRONIZAÇÃO TÉCNICA

- 3.2.1. A presente contratação refere-se à complementação de mobiliário já existente nas dependências dos Edifícios do TCDF, razão pela qual se busca a manutenção da padronização do mobiliário, com fulcro no art. 15, inciso I, da Lei nº 8.666/93.
- 3.2.2. A exigência de padronização busca facilitar à Administração a manutenção e assistência técnica dos mobiliários, por serem utilizadas as mesmas peças de reposição dentro do conjunto do mesmo fabricante.
- 3.2.3. Com isso, são eliminadas as variações de peças, tanto no momento da contratação, bem como quando da assistência técnica futura, quando esta última já não pode ser amparada pela garantia contra defeitos de fabricação do fornecedor;
- 3.2.4. Ressalta-se que todos os móveis adquiridos e instalados no Edifício Anexo do TCDF referenciados no item 08 do presente certame são da marca MARELLI e no presente Instrumento está sendo demandada nova aquisição em percentuais reduzidos.
- 3.2.5. A exigência de exclusividade é da marca, não de fornecedor, sabendo-se que a marca em questão poderá ser objeto de fornecimento, tanto do próprio fabricante, quanto dos seus representantes no mercado, motivos esses que não afastam a isonomia entre os participantes e a competitividade necessária nos certames licitatórios.
- 3.2.6. Nesse sentido pode-se citar, ainda, o teor da Súmula nº 270 do TCU, *verbis*: “*Em licitações referentes a compras, inclusive de softwares, é possível a indicação de marca, desde que*



**Tribunal de Contas do Distrito Federal**  
SELIP - Secretaria de Licitação, Material e Patrimônio.  
SELIC - Serviço de Licitação

TCDF – SELIP/SELIC  
Proc. 501/2015.  
Alessandra

Pág. 23 de 57

*seja estritamente necessária para atender exigências de padronização e que haja prévia justificção”.*

### **3.3. REQUISITOS TÉCNICOS PARA O MOBILIÁRIO**

3.3.1. No que tange ao disposto no Capítulo XV do Edital (Da Amostra), são informadas a seguir, as normas nas quais se basearam as exigências dos laudos e certificados de conformidade, os principais aspectos abordados por cada uma delas e principais ensaios exigidos, de forma a garantir a confiabilidade, durabilidade e sustentabilidade da presente contratação:

#### **3.3.1.1 NBR 13.961:**

3.3.1.1.1. A norma NBR 13.961 especifica as características físicas e dimensionais dos armários para escritório e ainda define os métodos para a determinação da estabilidade, resistência e durabilidade e define os métodos de ensaio para atendimento destes requisitos, em especial, os relacionados abaixo:

- a) Estabilidade do móvel vazio, com carga vertical nas partes móveis e com aplicação de força horizontal;
- b) Resistência de estruturas e ensaio de carga máxima total.

#### **3.3.1.2 NBR 9.178:**

3.3.1.2.1 A norma NBR 9.178 prescreve o método para determinação das características de queima (velocidade de combustão) em espumas flexíveis de poliuretano, com o ensaio de inflamabilidade da espuma.

#### **3.3.1.3 NBR 8.537:**

3.3.1.3.1 A norma NBR 8.537 prescreve o método para determinação da densidade aparente de espumas flexíveis de poliuretano, utilizando o ensaio químico para verificação da massa específica aparente da espuma.

#### **3.3.1.4 NBR 13.962:**

3.3.1.4.1 A norma NBR 13.962 especifica as características físicas e dimensionais e classifica as cadeiras para escritório e estabelece os métodos para a determinação da estabilidade, resistência e durabilidade de cadeiras de escritório. Os padrões adotados baseiam-se na utilização do móvel pelo período de 8 horas ao dia por pessoas com peso até 110Kg e altura entre 1,51m e 1,92m.

3.3.1.4.2 A norma define as cadeiras giratórias operacionais, através dos parâmetros abaixo relacionados:

- a) Altura da superfície, largura, profundidade da superfície e do próprio assento;
- b) Distância entre a borda do assento e o eixo de rotação;
- c) Ângulo de inclinação do assento;
- d) Extensão vertical, altura da borda superior, largura, raio de curvatura, e faixa de regulagem de inclinação do encosto;
- e) Altura, distância interna, recuo, comprimento e largura do apoio braço;
- f) Número de pontos de apoio da base.



**Tribunal de Contas do Distrito Federal**  
SELIP - Secretaria de Licitação, Material e Patrimônio.  
SELIC - Serviço de Licitação

TCDF - SELIP/SELIC  
Proc. 501/2015.  
Alessandra

Pág. 24 de 57

### **3.3.1.5 NBR 13.966:**

3.3.1.5.1 A norma NBR 13.966 especifica as dimensões de mesas de escritório de uso geral, com os requisitos mecânicos, de segurança e ergonômicos para mesas de escritório, e ainda define os métodos de ensaio para o atendimento destes requisitos, em especial, os relacionados abaixo:

- a) Estabilidade sob aplicação de carga vertical;
- b) Resistência sob aplicação de forças horizontal e vertical;
- c) Fadiga sob aplicação horizontal e carga vertical;
- d) Ensaio de queda.

### **3.3.1.6 NBR 15.164:**

3.3.1.6.1 A norma NBR 15.164 especifica as características físico-mecânicas de materiais para sofás, bem como estabelece os métodos para determinação de estabilidade, resistência e durabilidade, independentemente de seu desenho, materiais utilizados e processo de fabricação. São verificados, em especial, os ensaios abaixo:

- a) Determinação das dimensões;
- b) Carga estática sobre o assento;
- c) Carga estática sobre o encosto;
- d) Carga lateral sobre o apóia-braços;
- e) Carga vertical sobre o apóia-braços;
- f) Fadiga sobre o assento;
- g) Fadiga sobre o encosto,
- h) Carga estática sobre os pés da frente;
- i) Carga lateral sobre os pés;
- j) Ensaio de tombamento para trás para sofás com encosto;
- k) Ensaios de tombamento para sofás com apóia-braços.

3.3.2. Outro aspecto importante a ser justificado é a previsão de utilização de painéis confeccionados em MDF (Médium Density Fiberboard), quando no mercado também é encontrada a utilização de MDP (Médium Density Particleboard). O MDP é composto por partículas de granulometria fina, ao contrário do MDF, que é composto em fibras de madeira, motivo pelo qual há, de fato, maior consumo de madeira em sua fabricação e conseqüentemente elevação de custos. Entretanto, o MDF permite melhor acabamento, seja com verniz ou todos os tipos de pintura, além de se prestar melhor a execução de peças curvas. Os móveis em MDP são menos resistentes e duráveis que o MDF, sendo que neste último, em virtude da compactação de materiais e aglutinação de colas e resinas, a durabilidade é comparada à da madeira. O TCDF, não apenas em seu Catálogo de Móveis, para aquisição quadrimestral ao longo de cada exercício, mas como para outras aquisições eventuais, já possui especificações em MDF.

3.3.3. O MDF é mais durável e resulta em produto de maior qualidade, bem como ainda, justamente, pela sua maior durabilidade, a reposição do mobiliário ao longo dos anos,



**Tribunal de Contas do Distrito Federal**  
SELIP - Secretaria de Licitação, Material e Patrimônio.  
SELIC - Serviço de Licitação

TCDF – SELIP/SELIC  
Proc. 501/2015.  
Alessandra

Pág. 25 de 57

também será demandada em intervalos maiores de tempo, o que, do ponto de vista da responsabilidade ambiental, é um fator de menor consumo de madeira do meio ambiente.

## **4 MODELO DE FORNECIMENTO DOS BENS E EXECUÇÃO DE SERVIÇO**

### **4.1 DO FORNECIMENTO DOS BENS**

4.1.1 No fornecimento dos bens deverá ser observada: as especificações técnicas aqui estabelecidas, a uniformidade de produtos adquiridos, tecnologias e padrões de qualidade, assim como determinações do órgão ou entidade que venha exercer competências de regulações no setor.

4.1.2 Os produtos serão fornecidos de forma integral.

### **4.2 DO INSTRUMENTO DE AJUSTE**

4.2.1 Sem prejuízo do Capítulo III da Lei 8.666/93, o presente Edital, seu(s) Anexo(s) e a proposta do(s) adjudicatário(s) serão partes integrantes da nota de empenho de despesa, a qual substituirá o instrumento de contrato.

4.2.2 A recusa injustificada do adjudicatário em aceitar a Nota de Empenho no prazo de 05 (cinco) dias úteis após seu envio, caracteriza o descumprimento total da obrigação, sujeitando-o às penalidades legalmente estabelecidas e faculta ao TCDF convocar os licitantes remanescentes, obedecida a ordem de classificação.

4.2.3 O prazo de que trata o item 4.2.2 poderá ser prorrogado uma vez, por igual período, na forma do disposto no §1º do art. 64 da Lei no 8.666/1993.

4.2.4 É vedada a subcontratação, cessão ou transferência parcial ou total do objeto deste Edital.

### **4.3 DO LOCAL DE ENTREGA DOS PRODUTOS**

4.3.1 Os produtos deverão ser entregues, montados e instalados no âmbito das dependências do TCDF pela CONTRATADA.

4.3.2 Os serviços de montagem e instalação deverão ser realizados de forma integral, ininterrupta e tempo único, não sendo permitida a inicialização do serviço, interrupção por prazo indeterminado e finalização em outro momento oportuno.

### **4.4 DA JUSTIFICATIVA PARA AGRUPAMENTO EM LOTES**

4.4.2 A justificativa para agrupamento em Lotes tem fundamentação administrativa e técnica.

4.4.3 No que se refere aos critérios administrativos, o agrupamento em lotes tem por objetivo facilitar o gerenciamento do objeto a ser contratado, bem como obter economia de escala e reduzir custos para a Administração. Frise-se que o agrupamento de lotes de produtos afins facilita o gerenciamento dos fornecedores de mobiliário, o que traz eficiência e baixo custo na gestão e fiscalização da contratação.

4.4.4 Com relação aos aspectos técnicos, o agrupamento visa proporcionar a padronização dos materiais de acabamento empregados para cada categoria de



**Tribunal de Contas do Distrito Federal**  
SELIP - Secretaria de Licitação, Material e Patrimônio.  
SELIC - Serviço de Licitação

TCDF – SELIP/SELIC  
Proc. 501/2015.  
Alessandra

Pág. 26 de 57

móveis licitada, facilitando a composição dos ambientes nos quais serão instalados.

- 4.4.5 Alcança-se, assim, preço mais vantajoso para administração no ganho de escala e eficiência na gestão contratual.

## **5 MECANISMOS DE GESTÃO CONTRATUAL**

### **5.1 PAPÉIS E RESPONSABILIDADES**

5.1.1 Para a execução do contrato será implementado o método de trabalho baseado no conceito de delegação de responsabilidade. Esse conceito define o CONTRATANTE como responsável pela gestão do contrato e pela verificação de aderência dos serviços / fornecimentos prestados aos padrões de qualidade exigidos e a CONTRATADA como responsável pela execução dos serviços / fornecimentos e gestão dos recursos humanos necessários.

5.1.2 A execução dos serviços / fornecimentos contratados pressupõe a existência dos seguintes papéis e responsabilidades:

5.1.2.1 Fiscal do Contrato: é o servidor ou comissão de servidores designado(s) pelo CONTRATANTE, responsável(eis) pelo acompanhamento e pela fiscalização técnica da execução contratual e, ainda, pela verificação dos resultados pretendidos e pelo recebimento definitivo dos serviços / fornecimentos;

5.1.2.2 Preposto: funcionário representante da empresa contratada, responsável por acompanhar a execução do contrato e atuar como interlocutor principal com o contratante, incumbido de receber, diligenciar, encaminhar e responder as principais questões técnicas, legais e administrativas referentes ao andamento contratual.

### **5.2 DAS OBRIGAÇÕES DA CONTRATADA**

5.2.1 Entregar o(s) produto(s) em conformidade com as especificações técnicas, em perfeitas condições de uso e no prazo previsto.

5.2.2 Gerir a mão-de-obra empregada, sendo que a presença da fiscalização do TCDF não diminuirá a responsabilidade da Contratada.

5.2.3 Nos casos de entrega ou instalação de produto (s) fora do horário de expediente do órgão, deverá ser fornecida listagem de funcionários à fiscalização, com nomes completos, documentos de identidade, locais e horários em que se fizer necessário do acesso dos mesmos às dependências do TCDF, com antecedência mínima de 24 (vinte e quatro) horas.

5.2.4 Manter os seus empregados ou prepostos devidamente identificados, por meio de crachá e uniforme, quando em trabalho nas dependências do Tribunal;



**Tribunal de Contas do Distrito Federal**  
SELIP - Secretaria de Licitação, Material e Patrimônio.  
SELIC - Serviço de Licitação

TCDF – SELIP/SELIC  
Proc. 501/2015.  
Alessandra

Pág. 27 de 57

- 5.2.5 Indicar profissional para, sem prejuízo de suas atividades, atuar como preposto;
- 5.2.6 Responder por quaisquer danos causados diretamente a bens de propriedade do Tribunal ou de terceiros, quando tenham sido causados por seus empregados ou prepostos durante o fornecimento do objeto ou prestação da garantia;
- 5.2.7 Manter todas as condições de habilitação e qualificação exigidas no procedimento licitatório durante o período de vigência contratual;
- 5.2.8 Responsabilizar-se pelas despesas referentes a tributos, encargos trabalhistas, previdenciários, fiscais, comerciais, taxas, fretes, seguros, transportes, embalagens, deslocamento de pessoal, prestação de garantia e quaisquer outras que incidam ou venham incidir na execução do contrato.
- 5.2.9 Não transferir a terceiros, por qualquer forma, nem mesmo parcialmente, as obrigações assumidas, nem subcontratar qualquer das prestações a que está obrigada.
- 5.1.10 Fornecer ao CONTRATANTE todas as informações que esta considere necessárias à fiel execução de suas obrigações contratuais, bem como àquelas essenciais ao desempenho e à confiabilidade do objeto contratado;
- 5.1.11 Substituir, imediatamente, quaisquer produtos rejeitados.

### **5.3 DAS OBRIGAÇÕES DO CONTRATANTE**

- 5.3.1 Efetuar o pagamento devido, após o adimplemento da obrigação, mediante Nota Fiscal devidamente atestada, desde que cumpridas todas as formalidades e exigências do contrato;
- 5.3.2 Liberar os espaços destinados à instalação do novo mobiliário, dentro de prazo de entrega previsto, quando do fornecimento dos produtos.
- 5.3.3 Exercer a fiscalização do fornecimento dos produtos;
- 5.3.4 Informar à contratada, oficialmente, quaisquer falhas verificadas no cumprimento do contrato;
- 5.3.5 Permitir, dentro das normas internas, o acesso dos empregados da contratada às suas dependências, para a execução dos serviços;
- 5.3.6 Prestar as informações e os esclarecimentos pertinentes, que venham a ser solicitados pelos empregados da contratada ou por seu preposto.

### **5.4 DA VIGÊNCIA, PRAZOS E CONDIÇÕES DE ENTREGA**

- 5.4.1 Prazos de entrega e instalação, conforme discriminado a seguir:
  - a) 45 (quarenta e cinco) dias para todos os itens dos lotes 01, 06 e 07;
  - b) 30 (trinta) dias para todos os itens dos lotes 02 a 05 e 08.
- 5.4.2 Os prazos citados no item 5.3.1 contam-se a partir do recebimento da Nota de Empenho.
- 5.4.3 Nos prazos mencionados deverão estar incluídos os períodos de montagem e instalação dos móveis, que se fizerem necessários, não sendo aceitos acréscimos de prazo para atendimento desta previsão, ficando a Contratada,



**Tribunal de Contas do Distrito Federal**  
SELIP - Secretaria de Licitação, Material e Patrimônio.  
SELIC - Serviço de Licitação

TCDF – SELIP/SELIC  
Proc. 501/2015.  
Alessandra

Pág. 28 de 57

caso ocorra em descumprimento, quando do fornecimento, sujeita à aplicação de penalidades contratuais.

- 5.4.4 O mobiliário a ser fornecido deverá ser montado nas áreas administrativas dos Edifícios Anexo e Biblioteca do TCDF, localizados na Praça do Buriti, Palácio Costa e Silva, em Brasília-DF.
- 5.4.5 Para realização da montagem, a empresa deverá fazer o agendamento prévio junto ao Serviço de Obras e Projetos - SEPROJ, com os servidores SANDRO ALVES OLIVEIRA ou LETÍCIA PIRES FERREIRA, respectivamente, por meio dos telefones (61) 3314-2595 ou (61) 3314-2465, no horário de 13h às 19h, de segunda a sexta-feira.
- 5.4.6 O prazo de vigência do ajuste fica adstrito ao seu exercício financeiro, podendo ser prorrogado desde que as despesas a ele referentes sejam integralmente empenhadas até 31 de dezembro, permitindo-se a inscrição em restos a pagar.
- 5.4.7 Nos termos do § 1º do art. 57 da Lei nº 8.666/1993, os prazos de início de etapas de execução, de conclusão e de entrega poderão ser prorrogados, deverão ser mantidas as demais cláusulas do contrato e assegurada a manutenção do equilíbrio econômico-financeiro.

## 5.5 RECEBIMENTO DO OBJETO

- 5.5.1 Nos termos dos artigos 73 a 76 da Lei 8.666/1993, o objeto desta licitação será recebido:
- a) **PROVISORIAMENTE**, no ato da entrega do (s) produto (s), para posterior verificação da conformidade do material com as especificações do objeto licitado;
- b) **DEFINITIVAMENTE**, em até 15 (quinze) dias, contados do recebimento provisório, após criteriosa inspeção e verificação de que o (s) produto (s) adquirido (s) encontra (m) – se montado (s) e em perfeita conformidade com as especificações técnicas e condições de uso.

## 5.6 DA FISCALIZAÇÃO:

- 5.6.1 A execução do ajuste será acompanhada e fiscalizada por executor/fiscal do ajuste, especialmente designado, que anotará em registro próprio todas as ocorrências, determinando o que for necessário à regularização das faltas ou defeitos observados, além das atribuições elencadas no art. 2º da Instrução TCDF no 03, de 22/12/1997.
- 5.6.2 As decisões e providências que ultrapassarem a competência do Executor do Contrato deverão ser autorizadas pela autoridade competente deste Tribunal em tempo hábil para a adoção das medidas convenientes.

## 5.7 GARANTIA DOS SERVIÇOS/FORNECIMENTO

- 5.7.1 Prazos mínimos de garantia contra defeitos de fabricação, conforme discriminado a seguir:
- a) **05 (cinco)** anos para os lotes 01 a 05 e 08;
- b) **02 (dois)** anos para os lotes 06 e 07.



**Tribunal de Contas do Distrito Federal**  
SELIP - Secretaria de Licitação, Material e Patrimônio.  
SELIC - Serviço de Licitação

TCDF – SELIP/SELIC  
Proc. 501/2015.  
Alessandra

Pág. 29 de 57

5.7.2 Os prazos, citados no item 5.7.1, contam-se a partir do recebimento definitivo do mobiliário relativo ao respectivo lote;

## 5.8. DO PAGAMENTO

5.8.1. Ocorrendo o adimplemento da obrigação contratual, a Contratada protocolizará junto ao Contratante Nota Fiscal que, após a devida atestação, será objeto de pagamento a ser processado no prazo de até 15 (quinze) dias, mediante Ordem Bancária creditada em conta corrente indicada pela Contratada.

5.8.2. Nos termos do Protocolo ICMS 42, de 03.07.2009, os contribuintes enquadrados nos códigos da Classificação Nacional de Atividades Econômicas – CNAE – descritos no Anexo Único do referido Protocolo, deverão utilizar a Nota Fiscal eletrônica (NF-e) prevista no Ajuste SINIEF 07/05, de 30.09.2005, em substituição à Nota Fiscal, modelo 1 ou 1-A, salvo nas hipóteses previstas naquele Protocolo.

5.8.3. Nos termos do art. 3º, §4º da Portaria nº 403/09 da Secretaria de Estado da Fazenda do Distrito Federal (SEF/DF), com redação dada pela Portaria SEF/DF nº 259/13, a obrigatoriedade de emissão de Nota Fiscal Eletrônica – NF-e em substituição à Nota Fiscal modelo 3 aplica-se, também, às prestações de serviços sujeitos ao ISS para a Administração Pública direta ou indireta, inclusive empresa pública e sociedade de economia mista, de qualquer dos Poderes da União, dos Estados, do Distrito Federal e dos Municípios, para fatos geradores ocorridos a partir de 1º de abril de 2014.

5.8.4. O Microempreendedor Individual (MEI) está dispensado da emissão da NF-e.

5.8.5. Para que seja efetivado o pagamento deverá ser verificada a regularidade da empresa perante a Secretaria de Fazenda do Distrito Federal (SEF/DF), a Fazenda Nacional, a Caixa Econômica Federal quanto ao Fundo de Garantia por Tempo de Serviço (CRF/CEF), e a Justiça Trabalhista (Certidão Negativa de Débitos Trabalhistas - CNDT). Nesse sentido, é necessária a apresentação das Certidões Negativas de Débitos, emitidas pelos respectivos órgãos, em plena validade, caso as apresentadas na habilitação estejam vencidas.

5.8.6. Havendo erro no documento de cobrança, ou outra circunstância que impeça a liquidação da despesa, a mesma ficará pendente e o pagamento susinado até que a Contratada providencie as medidas saneadoras necessárias, não ocorrendo, neste caso, quaisquer ônus por parte do CONTRATANTE.

5.8.7. Caso o CONTRATANTE não cumpra o prazo estipulado no **item 5.7.1**, pagará à Contratada atualização financeira de acordo com a variação do IGP-DI da Fundação Getúlio Vargas, proporcionalmente aos dias de atraso.

5.8.8. Se a Contratada for optante pelo Simples Nacional, essa condição deverá ser informada na Nota Fiscal/Fatura, sob pena de ter retido na fonte os tributos incidentes sobre a operação, relacionados no art. 13 da Lei Complementar nº 123/2006.

5.8.9. Nenhum pagamento será feito à Contratada, caso os bens sejam rejeitados pela fiscalização do contrato, devendo esses ser refeitos e/ou substituídos pela contratada de modo a obter a aprovação da fiscalização, quando for o caso.



**Tribunal de Contas do Distrito Federal**  
SELIP - Secretaria de Licitação, Material e Patrimônio.  
SELIC - Serviço de Licitação

TCDF – SELIP/SELIC  
Proc. 501/2015.  
Alessandra

Pág. 30 de 57

5.8.10. Nos termos da Lei Distrital nº 5.319/14, o contribuinte do Imposto sobre Serviços de Qualquer Natureza - ISS, ainda que imune ou isento, cuja sede ou matriz econômica seja estabelecida em outra unidade da federação, sem filial no Distrito Federal, mas que, por força de contrato, convênio ou termo, vise à prestação de serviços no Distrito Federal, em caráter permanente ou temporário, fica obrigado a inscrever-se no Cadastro Fiscal do Distrito Federal - CF/DF.

#### 5.9. DO REAJUSTE DE PREÇOS

5.9.1. O valor do objeto desta licitação é fixo e irredutível.

#### 5.10. DA GARANTIA CONTRATUAL

5.10.1. Não será exigida a garantia contratual prevista no art. 56 da Lei nº 8.666/1993.

#### 5.11. MECANISMOS FORMAIS DE COMUNICAÇÃO:

5.11.1. Para informar o descumprimento de alguma norma pela contratada será utilizado o envio de ofícios escritos, para ciência e providências.

5.11.2. O uso de mensagens eletrônicas (e-mail) também pode ser utilizado para agilizar a comunicação entre as partes.

### 6. ESTIMATIVA DE PREÇOS

6.1 Por meio de pesquisa preços junto a fornecedores, constante do Processo TCDF nº 501/2015, obteve-se os valores estimados para o mobiliário (ANEXO IV).

6.2 Dessa forma, o valor global estimado para o presente objeto totaliza o montante de **R\$117.226,29** (cento e dezessete mil duzentos e vinte seis reais e vinte nove centavos), sendo para o: **Lote 1** o valor de R\$20.492,00; **Lote 2** o valor de R\$6.200,00; **Lote 3** o valor de R\$24.012,56; **Lote 4** o valor de R\$5.100,00, **Lote 5** o valor de R\$1.365,00; **Lote 6** o valor de R\$10.885,77; **Lote 7** o valor de R\$1.500,00; **Lote 8** o valor de R\$47.670,96.

### 7. ADEQUAÇÃO ORÇAMENTÁRIA

7.8. As despesas decorrentes da contratação do objeto deste Termo de Referência correrão à conta dos recursos específicos consignados no orçamento do Tribunal de Contas do Distrito Federal.

7.9. As informações quanto à fonte, natureza da despesa, programa de trabalho e o código de subatividade devem ser prestadas pela Secretaria de Orçamento, Finanças e Contabilidade na tramitação do Processo.

### 8. DAS SANÇÕES APLICÁVEIS

8.8. Aquele que, convocado dentro do prazo de validade de sua proposta, não assinar o contrato ou ata de registro de preços, deixar de entregar documentação exigida no edital, apresentar documentação falsa, ensejar o retardamento da execução de seu objeto, não mantiver a proposta, falhar ou fraudar na execução do contrato, comportar-se de modo inidôneo, fizer declaração falsa ou cometer fraude fiscal, garantido o direito à ampla defesa, ficará impedido de licitar e de contratar com o Distrito Federal pelo prazo de até cinco anos, sem prejuízo das multas previstas em edital e no contrato e das demais cominações legais.



**Tribunal de Contas do Distrito Federal**  
SELIP - Secretaria de Licitação, Material e Patrimônio.  
SELIC - Serviço de Licitação

TCDF - SELIP/SELIC  
Proc. 501/2015.  
Alessandra

Pág. 31 de 57

8.9. O Contratante poderá, ainda, utilizar-se da sanção de advertência, prevista no art. 87, I, da Lei n.º 8.666/1993, aplicada ao pregão subsidiariamente.

8.10. As sanções de advertência e de impedimento de licitar e contratar com o Distrito Federal poderão ser aplicadas à Contratada, juntamente com a multa administrativa.

8.11. Em caso de descumprimento dos prazos estabelecidos no Termo de Referência (Anexo I), poderá ser aplicada à Contratada multa moratória de valor equivalente a 0,20% por dia de atraso sobre o custo do fornecimento, não ultrapassando o limite de 10% (dez por cento) sobre este valor.

8.12. As multas previstas neste item serão calculadas considerando-se os dias consecutivos a partir do dia útil imediatamente subsequente ao do vencimento.

8.13. Pela inexecução parcial ou total do ajuste, o Contratante poderá, garantida a prévia defesa, aplicar à Contratada multa de 10% (dez por cento) ou 15% (quinze por cento), respectivamente, sobre o valor da contratação.

8.14. No caso de aplicação de multa, será observado o limite mínimo de R\$ 100,00 (cem reais) para sua cobrança, exceto quando for necessária, além da referida multa, a aplicação de uma das penalidades prevista neste Capítulo.

8.15. As multas tratadas neste item serão descontadas do pagamento eventualmente devido pelo Contratante, ou na impossibilidade de ser feito o desconto, recolhidas pela Contratada mediante depósito em conta corrente do Contratante ou, quando for o caso, cobradas judicialmente.

## 9. CRITÉRIO DE SELEÇÃO DO FORNECEDOR

9.1. Propõe-se que seja adotado o critério de menor preço para julgamento e classificação das propostas por lotes, observados os prazos máximos, as especificações técnicas e os parâmetros mínimos de desempenho e qualidade definidos neste Termo de Referência.

9.2. O agrupamento dos itens em lotes foi proposto, a fim de que seja proporcionada a padronização dos materiais de acabamento empregados para cada categoria de móveis licitada.

9.3. Os objetos a serem adquiridos, enquadram-se na categoria de bem comum, nos termos da Lei 10.520/2002 e Decreto 5.450/2005, por possuírem padrões de desempenho e características gerais e específicas usualmente encontrada no mercado, podendo, portanto, ser adquirido através de Pregão Eletrônico.

### 9.4. HABILITAÇÃO

9.4.1. A habilitação dos licitantes se dará conforme estabelecido no Capítulo XIV do Edital.

### 9.5. DAS AMOSTRAS

9.5.1. Será exigida apresentação de amostra na conformidade com o disposto no Capítulo XV do Edital.

## 10. FUNDAMENTAÇÃO LEGAL

10.1 As disposições constantes deste Termo de Referência foram elaboradas com base nos seguintes normativos:



**Tribunal de Contas do Distrito Federal**  
SELIP - Secretaria de Licitação, Material e Patrimônio.  
SELIC - Serviço de Licitação

TCDF - SELIP/SELIC  
Proc. 501/2015.  
Alessandra

Pág. 32 de 57

- a) Lei nº 10.520/2002;
- b) Lei Complementar nº 123/2006;
- c) Lei nº 8.666/1993;
- d) Leis Distritais nºs: 4.611/2011 e 4.770/2012;
- e) Decretos Federais nºs: 5.450/05;
- f) Decretos Distritais nºs: 23.460/2002; 25.966/2005 e 35.592/2014.

## 11. DAS DISPOSIÇÕES GERAIS

11.1 Em caso de dúvida de ordem técnica é conveniente o contato do interessado com o Serviço de Obras e Projetos - SEPROJ, por meio dos telefones (61) 3314-2595 ou (61) 3314-2465, no horário de 13h às 19h, de segunda a sexta-feira.

11.2 Em caso de dúvida relativa ao certame é conveniente o contato do interessado com o Serviço de Licitação deste Tribunal, localizada no 2º Andar do Edifício Anexo, fones (61) 3314-2202/3314-2147, fax 3314-2219, das 13h00 às 18h30.

## 12. ANEXOS

- 12.1 Anexo II – ESPECIFICAÇÕES TÉCNICAS;
- 12.2 Anexo III – IMAGENS ILUSTRATIVAS E PROJETOS;
- 12.3 Anexo IV – PLANILHA ESTIMATIVA DE PREÇOS;
- 12.4 Anexo V – MODELO DE PROPOSTA DE PREÇOS.

## 13. RESPONSÁVEIS PELO PROJETO

13.1 São responsáveis pelo projeto o servidor SANDRO ALVES OLIVEIRA, membro do Serviço de Obras e Projetos (SEPROJ), telefones: (61) 3314-2595 ou (61) 3314-2465, e-mail: comobras@tc.df.gov.br, e o servidor OSWALDO JUNQUEIRA VAZ JUNIOR, membro da Supervisão de Planejamento da Contratação (SPC), telefone: (61) 3314-2870, e-mail: spc@tc.df.gov.br.



**Tribunal de Contas do Distrito Federal**  
SELIP - Secretaria de Licitação, Material e Patrimônio.  
SELIC - Serviço de Licitação

TCDF – SELIP/SELIC  
Proc. 501/2015.  
Alessandra

Pág. 33 de 57

## PREGÃO ELETRÔNICO Nº 14/2015

### ANEXO II

#### ESPECIFICAÇÕES TÉCNICAS

LOTE	ITEM	QTD.	ESPECIFICAÇÃO
01	01	01	Sofá de dois lugares revestido em couro preto
	02	01	Poltrona revestida em couro preto
	03	02	Poltrona revestida em couro preto com estrutura aparente em aço inox
02	04	02	Mesa lateral redonda
03	05	10	Armário alto
	06	06	Armário baixo
	07	04	Arquivo para pastas suspensas
04	08	03	Estação de trabalho em L com terminação operacional do lado esquerdo – Marca MARELLI
05	09	01	Mesa autoportante 140 x 120 cm
06	10	01	Bancada de apoio
	11	01	Mesa de trabalho
	12	01	Armário tipo escaninho
	13	01	Armário tipo escaninho com portas inferiores
	14	01	Armário alto com prateleira
	15	01	Armário de apoio
07	16	01	Armário alto padrão cerejeira ou equivalente
08	17	45	Cadeira operativa espaldar alto com braços reguláveis
	18	12	Cadeira coletiva espaldar baixo
	19	01	Poltrona diretiva espaldar alto revestimento em tecido com braço fixo

**Obs.: Com exceção ao item 8 (Lote 4),** todos os itens são destinados à participação exclusiva das entidades preferenciais, assim consideradas as microempresas, empresas de pequeno porte e microempreendedores individuais, nos exatos termos do que dispõe o art. 3º da Lei Complementar Federal nº 123/2006, em conformidade com o que preceitua o art. 2º da Lei Distrital nº 4.611/2011.



**Tribunal de Contas do Distrito Federal**  
SELIP - Secretaria de Licitação, Material e Patrimônio.  
SELIC - Serviço de Licitação

TCDF - SELIP/SELIC  
Proc. 501/2015.  
Alessandra

Pág. 34 de 57

LOTE 1		
Item	Qtd.	Especificação
01	01	<p><b>Sofá de dois lugares revestido em couro preto</b></p> <p>Estrutura do encosto e do assento composta por requadro de madeira de reflorestamento, com junções coladas e fixadas com grampos, parafusos e cavilhas. Requadro do assento fixados com grampos percintas elásticas, no sentido horizontal e vertical, formando uma superfície entrecruzada. Percintas com 50 mm de largura e elasticidade de 80%. Braços, com 75mm de largura, estruturados em madeira de reflorestamento. Os braços e o encosto formam uma superfície contínua, com mesma altura. Todas as estruturas estofadas com espuma de poliuretano, com densidade de 33 kg/m<sup>3</sup> e espessura variando entre 10 e 20 mm revestidas, em todas as superfícies aparentes (sem almofadas), com o mesmo material da capa das almofadas. Almofadas do assento e encosto retangulares, removíveis e independentes, confeccionadas em espuma de poliuretano, densidade 33 kg/m<sup>3</sup> com 100 mm de espessura. Aplicação de manta acrílica entre a espuma e o revestimento. Revestimento das almofadas com capas com capitonê e botões e com vivo nas bordas. Base composta por perfil tubular, de seção quadrada, de 1" de lado, e parede com espessura de 2 mm, de aço inoxidável polido. Pés com a mesma seção da base, unidos com parafusos em inox; com sapatas de polipropileno. Revestimento em couro natural na cor preta. Flor do couro com boa aparência, sem imperfeições naturais de manejo (parasitas, escoriações, marcação de fogo, riscos, etc.) ou decorrentes de defeitos de fabricação. Peças sem manchas, diferenças de brilho/ cor/ textura, rasgos, rachaduras ou com qualquer outro defeito. Estofados estáveis, sem apresentar tombamento lateral, frontal ou para trás, sem deformações, folgas nas uniões, revestimento esgarçado, manchado ou irregular, acabamento riscado ou manchado, ou qualquer outro problema que comprometa o uso ou a aparência. Sem emissão de ruídos audíveis, quando da movimentação dos usuários. Variação dimensional de até 5%.</p> <p>Dimensões: 134 cm (largura interna), 57 cm (profundidade interna), 150 cm (largura externa), 80 cm (profundidade externa), 81 cm (altura), 46 cm (altura do assento), 8 cm (espessura do braço) e 61 cm (altura do braço)</p>
02	01	<p><b>Poltrona revestida em couro preto</b></p> <p>Estrutura do encosto e do assento composta por requadro de madeira de reflorestamento, com junções coladas e fixadas com grampos, parafusos e cavilhas. Requadro do assento fixados com grampos percintas elásticas, no sentido horizontal e vertical, formando uma superfície entrecruzada. Percintas com 50 mm de largura e elasticidade de 80%. Braços, com 75mm de largura, estruturados em madeira de reflorestamento. Os braços e o encosto formam uma superfície contínua, com mesma altura. Todas as estruturas serão estofadas com espuma de poliuretano, com densidade de 33 kg/m<sup>3</sup> e espessura variando entre 10 e 20 mm revestidas, em todas as superfícies aparentes (sem almofadas), com o mesmo material da capa das almofadas. Almofadas do assento e encosto retangulares, removíveis e independentes, confeccionadas em espuma de poliuretano, densidade 33 kg/m<sup>3</sup> com 100 mm de espessura. Aplicação de manta acrílica entre a espuma e o revestimento. Revestimento das almofadas com capas com capitonê e botões e com vivo nas bordas. Base composta por perfil tubular, de seção quadrada, de 1" de</p>



**Tribunal de Contas do Distrito Federal**  
SELIP - Secretaria de Licitação, Material e Patrimônio.  
SELIC - Serviço de Licitação

TCDF - SELIP/SELIC  
Proc. 501/2015.  
Alessandra

Pág. 35 de 57

LOTE 1		
Item	Qtd.	Especificação
		<p>lado, e parede com espessura de 2 mm, de aço inoxidável polido. Os pés terão a mesma seção da base, unidos com parafusos em inox; com sapatas de polipropileno. Revestimento couro natural na cor preta. Flor do couro com boa aparência, sem imperfeições naturais de manejo (parasitas, escoriações, marcação de fogo, riscos, etc.) ou decorrentes de defeitos de fabricação. Peças sem manchas, diferenças de brilho/ cor/ textura, rasgos, rachaduras ou com qualquer outro defeito. Estofados estáveis, sem apresentar tombamento lateral, frontal ou para trás, sem deformações, folgas nas uniões, revestimento esgarçado, manchado ou irregular, acabamento riscado ou manchado, ou qualquer outro problema que comprometa o uso ou a aparência. Sem emissão de ruídos audíveis, quando da movimentação dos usuários. Variação dimensional de até 5%.</p> <p>Dimensões: 68 cm (largura interna), 57 cm (profundidade interna), 82 cm (largura externa), 80 cm (profundidade externa), 81 cm (altura), 46 cm (altura do assento), 8 cm (espessura do braço) e 61 cm (altura do braço)</p>
03	02	<p><b>Poltrona revestida em couro preto com estrutura aparente em aço inox</b></p> <p>Poltrona de um lugar com almofada solta e totalmente revestida em couro natural, na cor preta, Almofada do assento e encosto com 250mm e 110mm de espessura respectivamente, removíveis em formato retangular. Compostos em espuma de alta densidade de 33kg/m<sup>3</sup> aproximadamente, indeformável recobertas com manta acrílica de fibra de poliéster com 50mm de espessura. Braços com 120mm de espessura em blocos cúbicos de espuma em formato retangular. Compostos em espuma de alta densidade de 33kg/m<sup>3</sup> aproximadamente, indeformável recobertas com manta acrílica de fibra de poliéster com 50mm de espessura. Revestimento com costura reta e acabamento vivo. Estrutura tubular, em aço inox, com teor de carbono ao máximo de 0,08% e níquel de 8,00 – 10,50%, diâmetro de 1”, parede de 2mm de espessura e polido. Quadro do sub assento executado com cantoneiras de aço inox com teor de carbono ao máximo de 0,08% impedindo a corrosão e níquel de 8,00 – 10,50%, de 1/8” e polido. Sapatas niveladoras em inox. Entrelaçamento em percintas elásticas de 50mm, presas ao quadro da estrutura do sub assento. Estrutura metálica aparente em aço inox envolvendo todo o conjunto dos blocos de espuma, sem utilização de estrutura em madeira.</p> <p>Dimensões: 67 cm (largura interna), 55 cm (profundidade interna), 98 cm (largura externa), 73 cm (profundidade externa), 62 cm (altura), 41 cm (altura do assento), 13 cm (espessura do braço) e 62 cm (altura do braço)</p>



**Tribunal de Contas do Distrito Federal**  
SELIP - Secretaria de Licitação, Material e Patrimônio.  
SELIC - Serviço de Licitação

TCDF - SELIP/SELIC  
Proc. 501/2015.  
Alessandra

Pág. 36 de 57

LOTE 2		
Item	Qtd.	Especificação
04	02	<p><b>Mesa lateral redonda</b> Mesa com estrutura em formato de cálice. Pintura poliuretana alto brilho. Tampo redondo em mármore padrão Nero Marquina, base em alumínio fundido com pintura em poliuretano na cor preta. Dimensões: 51 x 52 cm. Variação dimensional de até 5%</p>

LOTE 3		
Item	Qtd.	Especificação
05	10	<p><b>Armário alto</b> Armário alto duas portas com tampo superior e rodapé metálico Tampo em MDF de 25mm e corpo de 18 mm de espessura, com revestimento na cor cinza claro em ambas as faces Portas com dobradiças em aço de alta resistência automática, regulagem horizontal livre e ajuste lateral integrado, com ângulo de abertura de 110º com sistema de alojamento interno na madeira para um melhor acabamento ao móvel e para gerar maior espaço interno do mesmo, com acabamento niquelado. Puxador tipo aleta em aço inox, com sapatas de acabamento entre móvel. Fixado com parafuso de rosca para fixação em termoplásticos em aço com cabeça flangeada e com tratamento de zincagem Fechadura da porta com chave frontal, alma interna em aço de alta resistência ao torque, com capa plástica externa de proteção em polietileno injetado. Chave com sistema escamoteável para adaptar-se ao móvel caso não seja retirada, e minimizar choques acidentais ao usuário. Armário com fundo inteiriço e prateleiras em MDF de 18mm de espessura. 03 prateleiras internas removíveis, com níveis de fixação a cada 6 a 8 cm, verticalmente Rodapé metálico em tubo de aço com tratamento anti-corrosivo fosfatizante, pintura epóxi e secagem em estufa com sapata reguladora de nível em forma octogonal na cor preta. Dimensões Comprimento= 80cm ( variação máxima de 2cm) Profundidade= 50cm (variação máxima de 2cm) Altura= 160cm ( variação máxima de 2cm)</p>



**Tribunal de Contas do Distrito Federal**  
SELIP - Secretaria de Licitação, Material e Patrimônio.  
SELIC - Serviço de Licitação

TCDF - SELIP/SELIC  
Proc. 501/2015.  
Alessandra

Pág. 37 de 57

LOTE 3		
Item	Qtd.	Especificação
06	06	<p><b>Armário baixo</b> Armário duas portas com tampo superior e rodapé metálico. Tampo em MDF de 25mm de espessura e corpo do armário com revestimento na cor cinza claro em ambas as faces Portas em MDF de 18mm de espessura revestido na cor cinza claro, com dobradiça em aço de alta resistência, automática com tecnologia Snap-on, regulagem horizontal livre e ajuste lateral integrado, com ângulo de abertura de 110° com sistema de alojamento interno na madeira para um melhor acabamento ao móvel e para gerar maior espaço interno do mesmo, com acabamento niquelado. Tranca das portas com trinco metálico na porta esquerda, fixado através de parafusos auto-araxante para madeira, e chave para fechadura frontal com alma interna em aço de alta resistência ao torque, com capa plástica externa de proteção em polietileno injetado. Chave com sistema escamoteável para adaptar-se ao móvel caso não seja retirada, e minimizar choques acidentais ao usuário. Puxadores tipo aleta em aço inox, com sapatas de acabamento entre móvel e puxador também em forma curva acompanhando o design do mesmo, injetado em polietileno. Fixado com parafuso de rosca para fixação em termoplásticos em aço cementado com cabeça flangeada e com tratamento de zincagem. Armário com fundo inteiriço, sem divisão central e prateleira em MDF de 18mm de espessura revestido na cor cinza claro em ambas as faces Rodapé metálico em tubo de aço com tratamento anti-corrosivo fosfatizante, pintura epóxi e secagem em estufa com sapata reguladora de nível em forma octogonal. Dimensões: Comprimento= 80cm, Profundidade= 50cm Altura= 75cm . Variações dimensionais de até 5%</p>
07	04	<p><b>Arquivo para pastas suspensas</b> Armário para pastas suspensas com corpo confeccionado em MDF de 18mm de espessura, com revestimento em ambas as faces em laminado de baixa pressão na cor cinza claro, tampo com borda arredondada a 180 graus, processo post-forming, com 04 gavetas, deslizamento telescópico, com puxadores, fechadura tipo yale ou equivalente, chave e cópia com base em aço ou madeira revestida, gavetas com suportes para pastas. Variação dimensional de até 5%. Dimensões: 140 cm (altura), 50 cm (largura) e 60 cm (profundidade).</p>



**Tribunal de Contas do Distrito Federal**  
SELIP - Secretaria de Licitação, Material e Patrimônio.  
SELIC - Serviço de Licitação

TCDF – SELIP/SELIC  
Proc. 501/2015.  
Alessandra

Pág. 38 de 57

LOTE 4		
Item	Qtd.	Especificação
08	03	<p><b>Estação de trabalho em L com terminação operacional do lado esquerdo – Marca MARELLI</b></p> <p>Tampo inteiriço em formato de “L”, terminação operacional do lado esquerdo, tipo estação de trabalho, em MDF de 25mm de espessura com revestimento na cor cinza claro em ambas as faces Fixação à estrutura através de parafusos auto-atarraxantes e guia para passagem de cabos com tampa removível, injetado em polietileno. A quina do tampo deverá ter um formato ergonômico a fim de que o usuário entre com a cadeira. Estrutura metálica lateral, tratamento anticorrosivo por fosfatização, acabamento em pintura epóxi de alta resistência a abrasão e impacto. Secagem em estufa, coluna central em chapa de aço, tampa para passagem de fiação injetada em polipropileno, travessa superior em tubo de aço, travessa inferior de tubo de aço elíptico conformado com raio médio de 1100 mm e profundidade de 640 mm. Ponteiras de acabamento injetadas em polipropileno, sapatas reguláveis em forma octogonal com rosca, injetadas em polietileno copolímero de alta resistência a impacto e abrasão. Estrutura fixada ao tampo através de parafuso com alta resistência ao torque. Fixação de painéis frontais através de parafusos com rosca. Estrutura metálica com tratamento anticorrosivo por fosfatização e acabamento em pintura epóxi de alta resistência a abrasão e impactos, com secagem em estufa com coluna central em tubo de aço de forma cilíndrica com espessura 1,2 mm, travessa superior em tubo de aço, sapatas de nivelamento ao piso em formato redondo com rosca. Este tubo deverá ser de ligação de dois painéis frontais. Painel frontal em MDF de 18mm com revestimento na cor cinza claro em ambas as faces, fixado à estrutura através de parafuso altamente resistente ao torque e força. Variação máxima permitida de 5% nos dimensionais. Largura 1: lado da terminação operacional: 180 cm com profundidade de 80 cm Largura 2: 160 cm com profundidade de 60 cm. Altura: 72 a 75 cm</p>



**Tribunal de Contas do Distrito Federal**  
SELIP - Secretaria de Licitação, Material e Patrimônio.  
SELIC - Serviço de Licitação

TCDF – SELIP/SELIC  
Proc. 501/2015.  
Alessandra

Pág. 39 de 57

LOTE 5		
Item	Qtd.	Especificação
09	01	<p><b>Mesa autoportante 140 x 120 cm</b> Mesa com tampo inteiriço em formato de “L”, tipo estação de trabalho em MDF de 25mm e revestido com laminado melamínico de baixa pressão em ambas as faces, borda retas encabeçadas com fita de borda de PVC de 1,5mm na mesma cor do laminado. Fixação à estrutura através de parafusos auto-atarraxantes e guia para passagem de cabos com tampa removível, injetado em polietileno. Estrutura metálica lateral com tratamento anti-corrosivo por fosfatização e acabamento em pintura epóxi de alta resistência a abrasão e impactos, com secagem em estufa e resistente a teste de névoa salina, com coluna central em chapa de aço estampado e tampa para passagem de fiação injetada em polipropileno, travessa inferior de tubo de aço elíptico, conformado com raio médio de 1100mm e profundidade de 640mm, com ponteiras de acabamento injetadas em polipropileno e sapatas reguláveis em forma octogonal com rosca e injetadas em polietileno copolímero de alta resistência a impactos e abrasão. Estrutura fixada ao tampo através de parafuso cementado com alta resistência ao torque. Fixação de painéis frontais através de parafuso com rosca. Estrutura metálica com tratamento anti-corrosivo por fosfatização e acabamento em pintura epóxi de alta resistência a abrasão e impactos, com secagem em estufa e resistente a teste de névoa salina, com coluna central em tubo de aço 3” de forma cilíndrica com espessura 1,2mm, travessa superior em tubo de aço, sapatas de nivelamento ao piso em formato redondo com rosca. Este tubo deverá ser de ligação de dois painéis frontais. Painel frontal em MDF de 18mm e revestido com laminado melamínico de baixa pressão em ambas as faces na cor cinza, encabeçada na parte inferior com fita de borda 0,4mm da cor do melamínico, fixado à estrutura através de parafuso com rosca e tambor. Variação dimensional de até 5%. Dimensões: Lado maior do tampo em L com 140 cm e profundidade de 60 cm e lado menor com 120 cm e profundidade de 60 cm Altura: 72 a 75 cm</p>



**Tribunal de Contas do Distrito Federal**  
SELIP - Secretaria de Licitação, Material e Patrimônio.  
SELIC - Serviço de Licitação

TCDF – SELIP/SELIC  
Proc. 501/2015.  
Alessandra

Pág. 40 de 57

LOTE 6		
Item	Qtd.	Especificação
10	01	<p><b>Bancada de apoio</b> Bancada com tampo superior em MDF de 25mm de espessura e restante do móvel de 18mm. Revestimento em ambas as faces em laminado de baixa pressão na cor cinza claro. Dois gaveteiros de quatro gavetas, com travamento coletivo, fechadura chave e cópia. Painéis divisores nos cinco níveis de prateleiras e duas portas corrediças no armário inferior, conforme o projeto. Portas corrediças com sistema de deslizamento com roldanas não aparentes na parte superior e canaletas com guias deslizantes na parte inferior, fechadura tipo cilindro com chave e cópia e puxadores tipo concha em alumínio. Rodapé metálico em tubo de aço com tratamento anti-corrosivo fosfatizante, pintura epóxi e secagem em estufa com sapata reguladora de nível em forma octogonal. Demais detalhes, vide projeto. Dimensões: Largura= 255cm, Profundidade= 60cm, Altura= 90cm.</p>
11	01	<p><b>Mesa de trabalho</b> Tampo superior em MDF de 25mm de espessura e restante do móvel em MDF de 18mm. Cor cinza claro em ambas as faces do MDF. Tampo superior dotado de dois furos de 60mm com canoplas plásticas na cor preta com tampa, locadas conforme o projeto. Sapatas reguladoras de nível no piso. Demais detalhes, vide projeto. Dimensões: Largura= 215cm, Profundidade= 60cm, Altura= 73cm.</p>
12	01	<p><b>Armário tipo escaninho</b> Armário com 7 níveis de prateleiras, conforme o projeto, com tampo superior e rodapé metálico. Tampo superior em MDF de 25mm de espessura, fundo inteiriço em MDF de 10 mm e restante do armário em MDF em 18mm. Revestimento em ambas as faces em laminado de baixa pressão na cor cinza claro. Painel divisor nas cinco prateleiras superiores, conforme o projeto. Rodapé metálico em tubo de aço com tratamento anti-corrosivo fosfatizante, pintura epóxi e secagem em estufa com sapata reguladora de nível em forma octogonal. Demais detalhes, vide projeto. Dimensões: Largura= 70cm, Profundidade= 47cm, Altura= 200cm.</p>
13	01	<p><b>Armário tipo escaninho com portas inferiores</b> Armário com 5 níveis de prateleiras e duas portas inferiores. Tampo superior e rodapé metálico. Tampo superior em MDF de 25mm de espessura, fundo inteiriço em MDF de 10 mm e restante do armário em MDF em 18mm. Revestimento em ambas as faces em laminado de baixa pressão na cor cinza claro. Painéis divisores nos cinco níveis de prateleiras e duas portas corrediças no armário inferior, conforme o projeto. Portas corrediças com sistema de deslizamento com roldanas não aparentes na parte superior e canaletas com guias deslizantes na parte inferior, fechadura tipo cilindro com chave e cópia e puxadores tipo concha em alumínio. Rodapé metálico em tubo de aço com tratamento anti-corrosivo fosfatizante, pintura epóxi e secagem em estufa com sapata reguladora de nível em forma octogonal. Demais detalhes, vide projeto. Dimensões: Largura= 98cm, Profundidade= 37cm, Altura= 200cm.</p>



**Tribunal de Contas do Distrito Federal**  
SELIP - Secretaria de Licitação, Material e Patrimônio.  
SELIC - Serviço de Licitação

TCDF – SELIP/SELIC  
Proc. 501/2015.  
Alessandra

Pág. 41 de 57

LOTE 6		
Item	Qtd.	Especificação
14	01	<p><b>Armário alto com prateleira</b> Armário com compartimentos fechados superior e inferior e prateleira central. Tampo superior e rodapé metálico. Tampo superior e prateleira em MDF de 25mm de espessura, fundo inteiriço em MDF de 10 mm e restante do armário em MDF em 18mm. Revestimento em ambas as faces em laminado de baixa pressão na cor cinza claro. Compartimentos superior e inferior com uma prateleira interna regulável em pelo menos quatro níveis, portas de abrir, puxadores tipo aleta em aço inox. Fechadura das portas com chave frontal, alma interna em aço de alta resistência ao torque, com capa plástica externa de proteção em polietileno injetado. Chave com sistema escamoteável, com chave e cópia. Rodapé metálico em tubo de aço com tratamento anti-corrosivo fosfatizante, pintura epóxi e secagem em estufa com sapata reguladora de nível em forma octogonal. Demais detalhes, vide projeto. Dimensões: Largura= 130cm, Profundidade= 47cm, Altura= 200cm.</p>
15	01	<p><b>Armário de apoio</b> Armário duas portas com tampo superior e rodapé metálico. Tampo em MDF de 25mm de espessura e corpo do armário com revestimento na cor cinza claro em ambas as faces Portas em MDF de 18mm de espessura revestido na cor cinza claro, com dobradiça em aço de alta resistência, automática com tecnologia Snap-on, regulagem horizontal livre e ajuste lateral integrado, com ângulo de abertura de 110º com sistema de alojamento interno na madeira para um melhor acabamento ao móvel e para gerar maior espaço interno do mesmo, com acabamento niquelado. Tranca das portas com trinco metálico na porta esquerda, fixado através de parafusos auto-arraxante para madeira, e chave para fechadura frontal com alma interna em aço de alta resistência ao torque, com capa plástica externa de proteção em polietileno injetado. Chave com sistema escamoteável para adaptar-se ao móvel caso não seja retirada, e minimizar choques acidentais ao usuário. Puxadores tipo aleta em aço inox, com sapatas de acabamento entre móvel e puxador também em forma curva acompanhando o design do mesmo, injetado em polietileno. Fixado com parafuso de rosca para fixação em termoplásticos em aço cementado com cabeça flangeada e com tratamento de zincagem. Armário com fundo inteiriço, sem divisão central e duas prateleiras em MDF de 18mm de espessura revestido na cor cinza claro em ambas as faces. Rodapé metálico em tubo de aço com tratamento anti-corrosivo fosfatizante, pintura epóxi e secagem em estufa com sapata reguladora de nível em forma octogonal. Dimensões: Largura= 80cm, Profundidade= 50cm, Altura= 90cm.</p>



**Tribunal de Contas do Distrito Federal**  
SELIP - Secretaria de Licitação, Material e Patrimônio.  
SELIC - Serviço de Licitação

TCDF - SELIP/SELIC  
Proc. 501/2015.  
Alessandra

Pág. 42 de 57

LOTE 7		
Item	Qtd.	Especificação
16	01	<p><b>Armário alto com prateleiras padrão cerejeira ou equivalente</b></p> <p>Descrição: armário alto com 05 prateleiras e rodapé metálico. Tampo superior e prateleiras em MDF de 25mm, corpo de 18 mm e fundo inteiriço de 10mm de espessura. Revestimento interno e externo em laminado de baixa pressão padrão cerejeira. Parte inferior com armário separada em 02 compartimentos, cada um com 01 prateleira móvel com pelo menos 03 posições de regulagem. Portas de abrir com dobradiças em aço de alta resistência automática, regulagem horizontal livre e ajuste lateral integrado, com ângulo de abertura de 110° com sistema de alojamento interno na madeira para um melhor acabamento ao móvel e para gerar maior espaço interno do mesmo, com acabamento niquelado. Puxadores tipo barra em madeira maciça. Fechadura das portas com chave frontal, alma interna em aço de alta resistência ao torque, com capa plástica externa de proteção em polietileno injetado. Chave com sistema escamoteável para adaptar-se ao móvel caso não seja retirada, e minimizar choques acidentais ao usuário. Rodapé metálico em tubo de aço com tratamento anti-corrosivo fosfatizante, pintura epóxi e secagem em estufa com sapata reguladora de nível em forma octogonal na cor preta. Dimensões: 125 cm (largura) x 200 cm (altura) x 27 cm (profundidade).</p>



**Tribunal de Contas do Distrito Federal**  
SELIP - Secretaria de Licitação, Material e Patrimônio.  
SELIC - Serviço de Licitação

TCDF - SELIP/SELIC  
Proc. 501/2015.  
Alessandra

Pág. 43 de 57

LOTE 8		
Item	Qtd.	Especificação
17	45	<p><b>Cadeira operativa espaldar alto com braços reguláveis</b></p> <p>Assento/Encosto: Interno em madeira compensada com espessura mínima de 10mm, moldada anatomicamente a quente; espuma injetada em poliuretano flexível isenta de CFC, alta resiliência com densidade de 50 a 55 kg/m<sup>3</sup> e 45 a 50 kg/m<sup>3</sup> respectivamente em forma anatômica com espessura média de 40mm. Capa de proteção e acabamento injetada em polipropileno texturizado na cor preta com bordas arredondadas que dispensam o uso do perfil de PVC.</p> <p>Suporte para Encosto: Em chapa de aço estampada com 12 posições de regulagem de altura com curso de 60mm, medindo L 90mm e E 6mm, com acionamento automático sem necessidade de botões ou manípulos, fabricado em resina de engenharia poliamida, com capa de polipropileno texturizado na cor preta.</p> <p>Mecanismo: Sincronizado com corpo injetado em liga de alumínio e placa superior em chapa de aço estampada, alavanca única para regulagem da altura e o bloqueio do movimento sincronizado em 4 posições anti-impacto, ajuste da tensão do relax ao biótipo do usuário através de manípulo sob o assento.</p> <p>Coluna: De regulagem de altura com 100mm de curso em tubo de aço de 50mm, com pistão a gás com bucha guia injetada em resina de engenharia poliacetal e movimento de rotação do pistão sobre rolamento de esferas, com capa telescópica de 3 elementos injetada em polipropileno. Sistema de acoplamento entre base e o mecanismo através de cone Morse.</p> <p>Base: Com 5 patas em aço tubular com solda, alojamento para engate do rodízio no diâmetro de 11mm feito através de conformação a frio na extremidade da haste da base, capa protetora em polipropileno injetado texturizado.</p> <p>Rodízio: Duplo, com rodas de 50mm de diâmetro injetadas em resina de engenharia poliamida, com aditivo anti-ultravioleta e modificador de impacto, eixo vertical e horizontal em aço trefilado.</p> <p>Braços: Modelo "T" regulável na altura com pelo menos 7 estágios e curso aproximado de 55mm, injetado em termoplástico composto texturizado e alma de aço estrutural estampada de 6mm revestido em poliuretano texturizado na cor preta, sistema interno de regulagem fabricado em resina de engenharia poliacetal.</p> <p>Revestimento: Trama crepe 100% poliéster com pelo menos 390gr/ml, alta solidez à luz, alta resistência ao esgarçamento e alta resistência à tração.</p> <p>Partes Metálicas: Superfície com pintura eletrostática totalmente automatizada em epóxi pó com pré-tratamento antiferruginoso (fosfatizado), sem rebarbas.</p> <p>Toda a cadeira com acabamento na cor preta.</p> <p>Medidas: Assento com largura de 49 cm e profundidade de 46 cm e encosto com largura de 48 cm e altura de 56 cm, com variações dimensionais de até 5%.</p>



**Tribunal de Contas do Distrito Federal**  
SELIP - Secretaria de Licitação, Material e Patrimônio.  
SELIC - Serviço de Licitação

TCDF - SELIP/SELIC  
Proc. 501/2015.  
Alessandra

Pág. 44 de 57

LOTE 8		
Item	Qtd.	Especificação
18	12	<p><b>Cadeira coletiva espaldar baixo</b> Cadeira coletiva tapeçaca, espaldar baixo, estrutura fixa, com 4 pés, sem braços. Assento/Encosto: Interno injetado em polipropileno copolímero na cor preta, ambos com espuma injetada em poliuretano flexível isenta de CFC, alta resiliência com densidade de 55 kg/m<sup>3</sup> podendo ter variação de +/- 5% em forma anatômica com espessura média de 30mm. Capa do assento injetada em polipropileno copolímero acabamento texturizado na cor preta, fixação do assento na capa se dá através de seis encaixes redondos com diâmetro de 20mm distribuídos na superfície interna da capa, e 10 furos com diâmetro de 5,5mm para encaixe dos parafusos autoatarrachantes; guias para conectores, esquerdo e direito. Capa do encosto em polipropileno em forma anatômica preparada para encaixe da estrutura. Base: Estrutura fixa confeccionada em tubo de aço redondo 25,4x1,5mm, os tubos traseiros com afinamento na parte superior para o encaixe do encosto. Estrutura com quatro furos para fixação do assento, com 7mm de diâmetro. Encosto da estrutura com fixação através de encaixe nos tubos traseiros, acabamento na cor preta. Revestimento: Trama crepe 100% poliéster com 395gr/ml, com pilling zero, alta solidez à luz, alta resistência ao esgarçamento e alta resistência à tração. Cor preta. Partes Metálicas com superfície com pintura eletrostática totalmente automatizada em epóxi pó com pré-tratamento antiferruginoso (fosfatizado), sem rebarbas. Variação dimensional de até 5%. Dimensões: 46cm (largura do assento), 46 cm (profundidade do assento), 49 cm (largura do encosto) e 33 cm (altura do encosto)</p>
19	01	<p><b>Poltrona diretiva espaldar alto revestimento em tecido com braço fixo</b> Poltrona monobloco espaldar alto com braços fixos Assento/Encosto: Monobloco de espaldar alto, estrutura interna em compensado multilaminado, de madeira moldada anatomicamente a quente e espessura aproximada de 12mm, totalmente tapeçada nas partes em contato com o usuário e no restante da concha. Espuma injetada em poliuretano flexível isenta de CFC, alta resiliência, alta resistência a propagação de rasgo, alta tensão de alongamento e ruptura, baixa fadiga dinâmica e baixa deformação permanente com densidade de 50 a 55 kg/m<sup>3</sup> em forma anatômica com espessura média de 50mm, com cobertura de manta acrílica. Mecanismo: Excêntrico corpo injetado em resina de engenharia poliamida e fibra de vidro, com estrutura interna em aço trefilado, com possibilidade de bloqueio do movimento na posição operativa utilizando uma alavanca exclusiva para esta função, ajuste da tensão sob o assento. Coluna: De regulagem de altura por acionamento a gás com 100mm de curso, fabricada em tubo de aço de 50mm, bucha guia para o pistão injetada em resina de engenharia poliacetal, fixados ao tubo central através de porca rápida. Movimento de rotação da coluna sobre rolamento de esferas tratadas termicamente, com sistema preciso de acoplamento ao mecanismo e a base através de cone Morse. Base: injetada em resina de engenharia, com aditivo anti-ultravioleta, modificador de impacto e fibra de vidro, alta resistência mecânica e a abrasão dos calçados e produtos químicos com 05 patas, alojamento para engate do rodízio, dispensando o uso de buchas de fixação. Rodízios: Duplos, com rodas de 50mm de diâmetro injetadas em resina de</p>



**Tribunal de Contas do Distrito Federal**  
SELIP - Secretaria de Licitação, Material e Patrimônio.  
SELIC - Serviço de Licitação

TCDF – SELIP/SELIC  
Proc. 501/2015.  
Alessandra

Pág. 45 de 57

LOTE 8		
Item	Qtd.	Especificação
		<p>engenharia poliamida, com aditivo anti-ultravioleta e modificador de impacto, eixo vertical e horizontal em aço trefilado. Eixo vertical dotado de anel elástico em aço.</p> <p>Apóia Braços: Em chapa de aço curvado com acabamento em poliuretano injetado, fixados diretamente à concha através de suporte “U” em chapa de aço, rebitados.</p> <p>Revestimento: Trama crepe 100% poliéster com pelo menos 390gr/ml, alta solidez à luz, alta resistência ao esgarçamento e alta resistência à tração.</p> <p>Partes Metálicas: Superfície com pintura eletrostática totalmente automatizada em epóxi pó com pré-tratamento antiferruginoso (fosfatizado), sem rebarbas.</p> <p>Cada cadeira deverá ser entregue com manual de utilização e recomendações de manutenção</p> <p>Dimensões: vide desenho técnico, com variações dimensionais de até 5%</p>



**Tribunal de Contas do Distrito Federal**  
SELIP - Secretaria de Licitação, Material e Patrimônio.  
SELIC - Serviço de Licitação

TCDF - SELIP/SELIC  
Proc. 501/2015.  
Alessandra

Pág. 46 de 57

## PREGÃO ELETRÔNICO Nº 14/2015

### ANEXO III IMAGENS ILUSTRATIVAS E PROJETOS



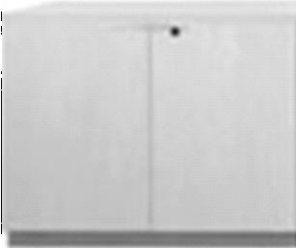
<p><b>ITEM 01</b></p>	
<p><b>ITEM 02</b></p>	



**Tribunal de Contas do Distrito Federal**  
SELIP - Secretaria de Licitação, Material e Patrimônio.  
SELIC - Serviço de Licitação

TCDF - SELIP/SELIC  
Proc. 501/2015.  
Alessandra

Pág. 47 de 57

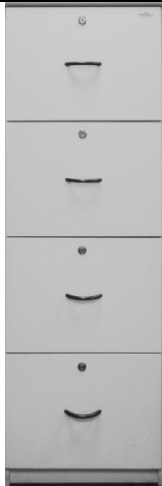
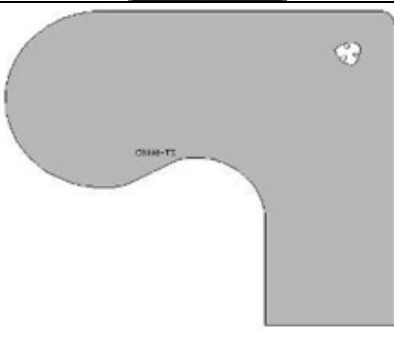
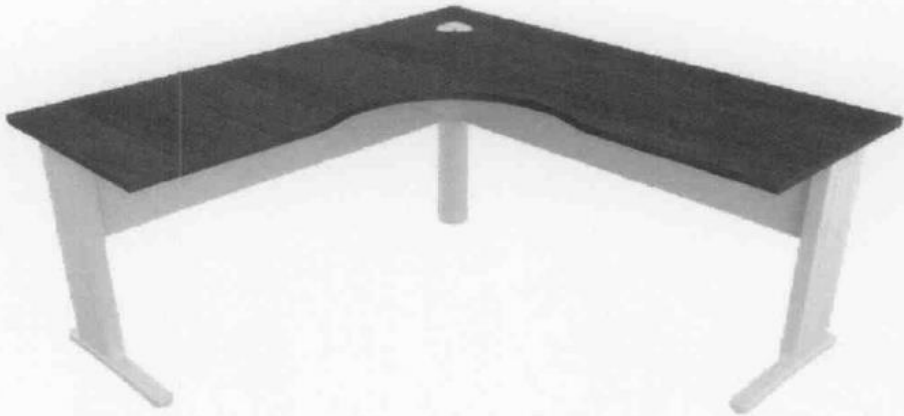
<p><b>ITEM 03</b></p>	
<p><b>ITEM 04</b></p>	
<p><b>ITEM 05</b></p>	
<p><b>ITEM 06</b></p>	



**Tribunal de Contas do Distrito Federal**  
SELIP - Secretaria de Licitação, Material e Patrimônio.  
SELIC - Serviço de Licitação

TCDF - SELIP/SELIC  
Proc. 501/2015.  
Alessandra

Pág. 48 de 57

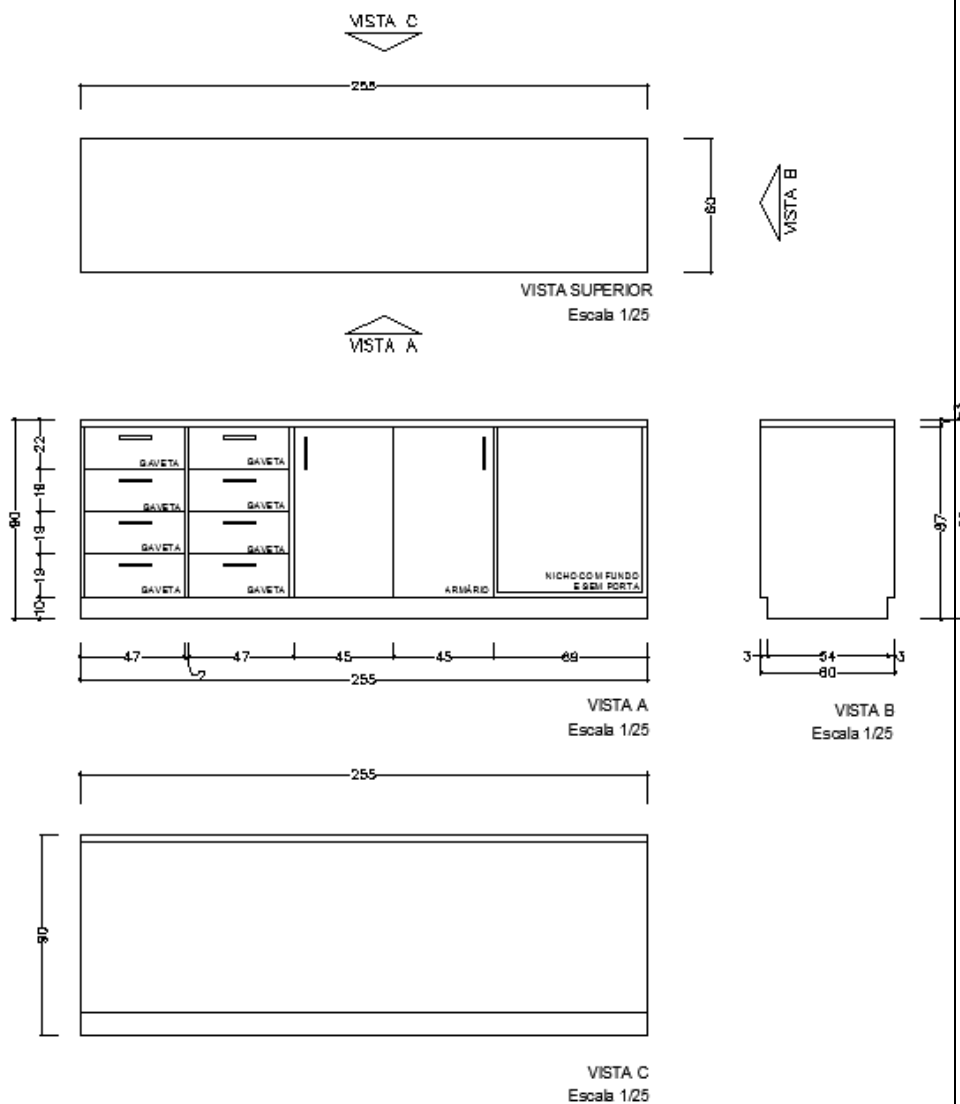
<p><b>ITEM 07</b></p>	
<p><b>ITEM 08</b></p>	
<p><b>ITEM 09</b></p>	



**Tribunal de Contas do Distrito Federal**  
SELIP - Secretaria de Licitação, Material e Patrimônio.  
SELIC - Serviço de Licitação

TCDF - SELIP/SELIC  
Proc. 501/2015.  
Alessandra

ITEM 10

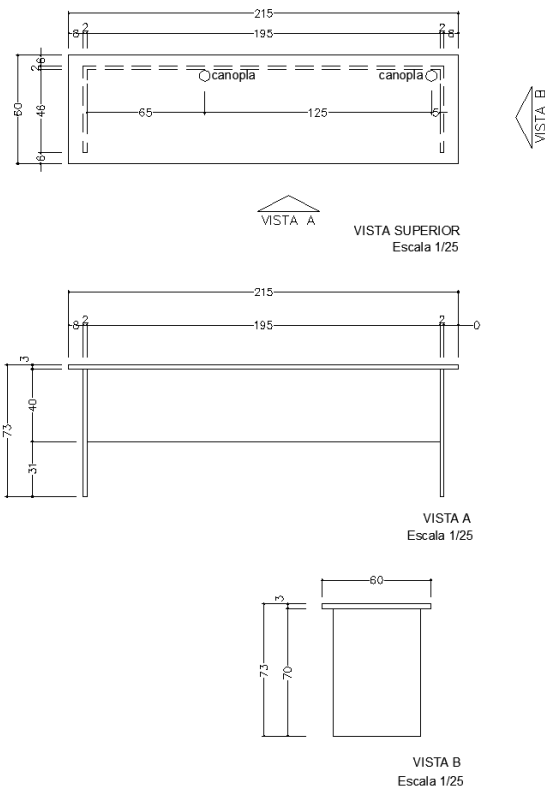




**Tribunal de Contas do Distrito Federal**  
SELIP - Secretaria de Licitação, Material e Patrimônio.  
SELIC - Serviço de Licitação

TCDF - SELIP/SELIC  
Proc. 501/2015.  
Alessandra

**ITEM 11**

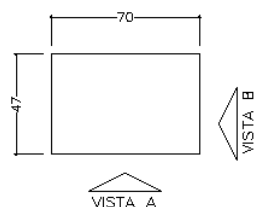




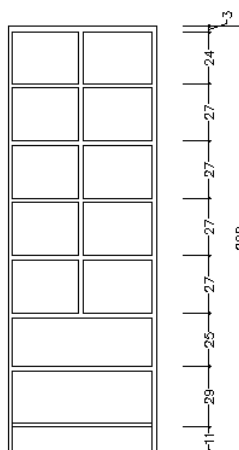
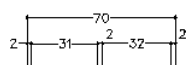
**Tribunal de Contas do Distrito Federal**  
SELIP - Secretaria de Licitação, Material e Patrimônio.  
SELIC - Serviço de Licitação

TCDF - SELIP/SELIC  
Proc. 501/2015.  
Alessandra

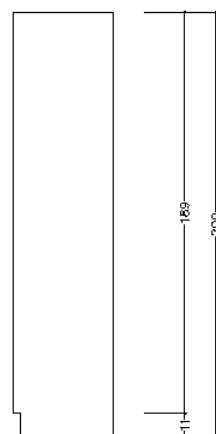
**ITEM 12**



VISTA SUPERIOR  
Escala 1/20



VISTA A  
Escala 1/20



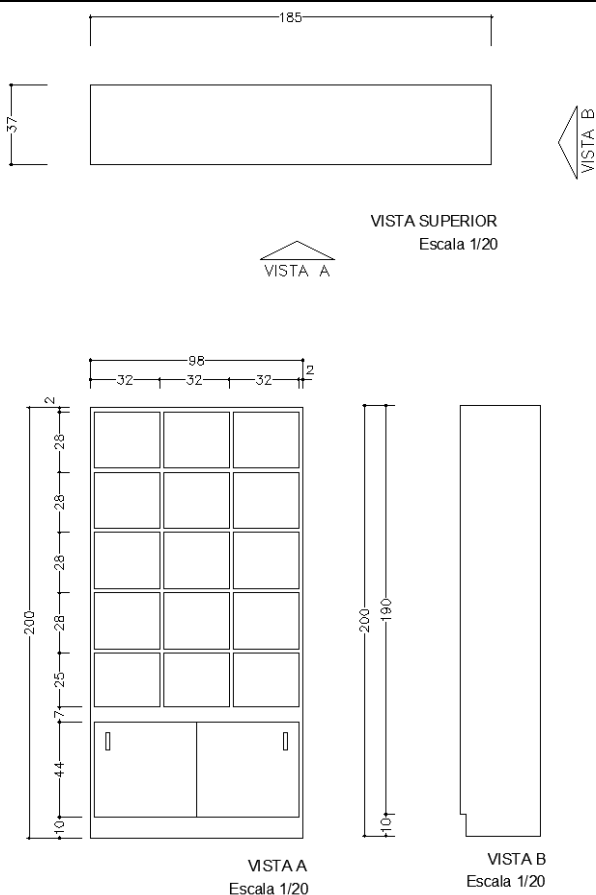
VISTA B  
Escala 1/20



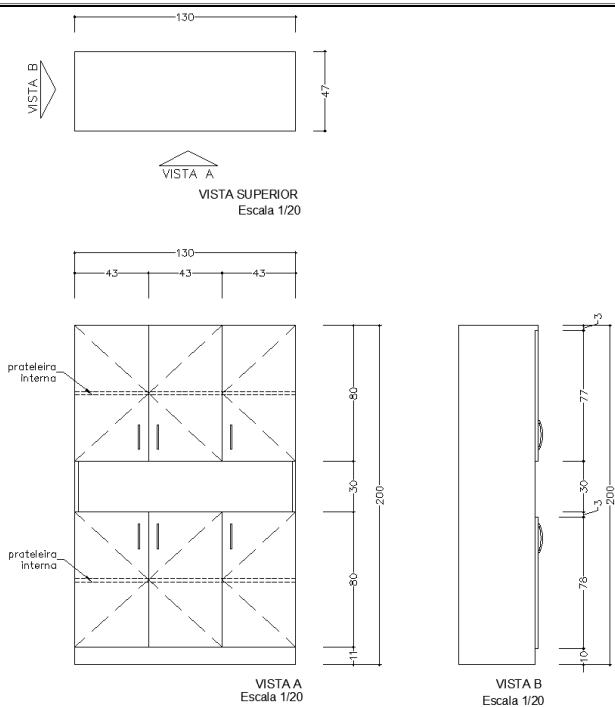
**Tribunal de Contas do Distrito Federal**  
SELIP - Secretaria de Licitação, Material e Patrimônio.  
SELIC - Serviço de Licitação

TCDF - SELIP/SELIC  
Proc. 501/2015.  
Alessandra

**ITEM 13**



**ITEM 14**

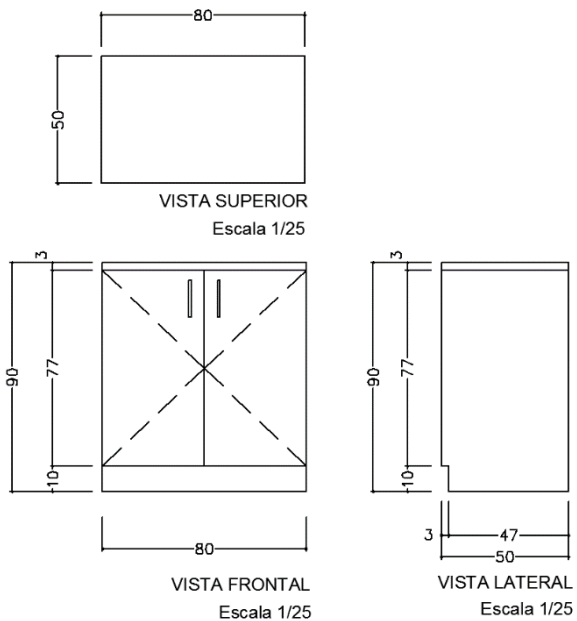




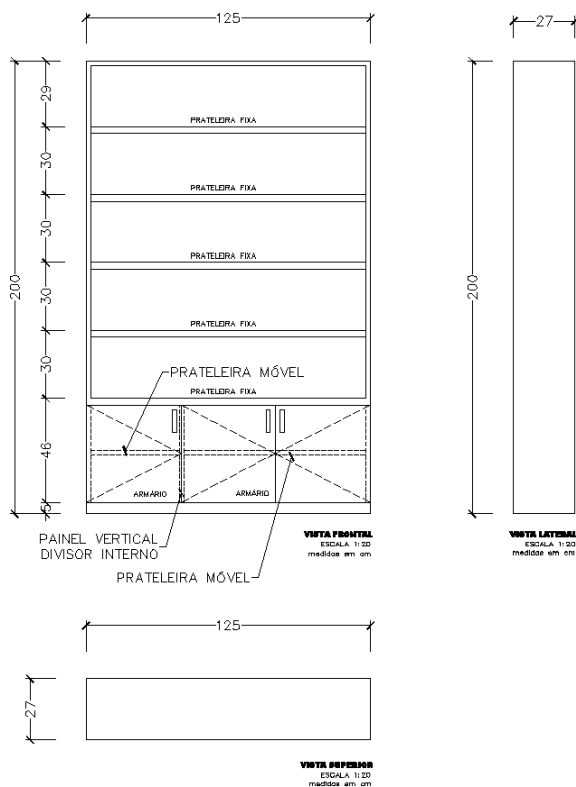
**Tribunal de Contas do Distrito Federal**  
SELIP - Secretaria de Licitação, Material e Patrimônio.  
SELIC - Serviço de Licitação

TCDF - SELIP/SELIC  
Proc. 501/2015.  
Alessandra

**ITEM 15**



**ITEM 16**





**Tribunal de Contas do Distrito Federal**  
SELIP - Secretaria de Licitação, Material e Patrimônio.  
SELIC - Serviço de Licitação

TCDF - SELIP/SELIC  
Proc. 501/2015.  
Alessandra

<p><b>ITEM 17</b></p>	
<p><b>ITEM 18</b></p>	
<p><b>ITEM 19</b></p>	



**Tribunal de Contas do Distrito Federal**  
SELIP - Secretaria de Licitação, Material e Patrimônio.  
SELIC - Serviço de Licitação

TCDF - SELIP/SELIC  
Proc. 501/2015.  
Alessandra

Pág. 55 de 57

## PREGÃO ELETRÔNICO Nº 14/2015

### ANEXO IV

### PLANILHA ESTIMATIVA DE PREÇOS

LOTE	ITEM	QTD	UND	DESCRIÇÃO	Valor Unitário	Valor Total
1	1	1	und	Sofá de dois lugares revestido em couro preto	R\$ 6.199,00	R\$ 6.199,00
	2	1	und	Poltrona revestida em couro preto	R\$ 4.025,00	R\$ 4.025,00
	3	2	und	Poltrona revestida em couro preto com estrutura aparente em aço inox	R\$ 5.134,00	R\$ 10.268,00
2	4	2	und	Mesa lateral redonda	R\$ 3.100,00	R\$ 6.200,00
3	5	10	und	Armário alto	R\$ 1.240,00	R\$ 12.400,00
	6	6	und	Armário baixo	R\$ 874,50	R\$ 5.247,00
	7	4	und	Arquivo para pastas suspensas	R\$ 1.591,39	R\$ 6.365,56
4	8	3	und	Estação de trabalho em L com terminação operacional do lado esquerdo - Marca MARELLI	R\$ 1.700,00	R\$ 5.100,00
5	9	1	und	Mesa autoportante 140 x 120 cm	R\$ 1.365,00	R\$ 1.365,00
6	10	1	und	Bancada de apoio	R\$ 2.727,00	R\$ 2.727,00
	11	1	und	Mesa de trabalho	R\$ 1.456,27	R\$ 1.456,27
	12	1	und	Armário tipo escaninho	R\$ 1.700,00	R\$ 1.700,00
	13	1	und	Armário tipo escaninho com portas inferiores	R\$ 1.675,00	R\$ 1.675,00
	14	1	und	Armário alto com prateleira	R\$ 2.527,50	R\$ 2.527,50
	15	1	und	Armário de apoio	R\$ 800,00	R\$ 800,00
7	16	1	und	Armário alto padrão cerejeira ou equivalente	R\$ 1.500,00	R\$ 1.500,00
8	17	45	und	Cadeira operativa espaldar alto com braços reguláveis	R\$ 913,00	R\$ 41.085,00
	18	12	und	Cadeira coletiva espaldar baixo	R\$ 355,33	R\$ 4.263,96
	19	1	und	Poltrona diretiva espaldar alto revestimento em tecido com braço fixo	R\$ 2.322,00	R\$ 2.322,00
<b>VALOR TOTAL ESTIMADO</b>						<b>R\$ 117.226,29</b>

**Obs.: Com exceção ao item 8 (Lote 4), todos os itens são destinados à participação exclusiva das entidades preferenciais, assim consideradas as microempresas, empresas de pequeno porte e microempreendedores individuais, nos exatos termos do que dispõe o art. 3º da Lei Complementar Federal nº 123/2006, em conformidade com o que preceitua o art. 2º da Lei Distrital nº 4.611/2011.**



**Tribunal de Contas do Distrito Federal**  
SELIP - Secretaria de Licitação, Material e Patrimônio.  
SELIC - Serviço de Licitação

TCDF - SELIP/SELIC  
Proc. 501/2015.  
Alessandra

Pág. 56 de 57

**PREGÃO ELETRÔNICO Nº 14/2015**  
**ANEXO V**  
**MODELO DE PROPOSTA DE PREÇOS**

A NOME DA LICITANTE, por meio de seu representante, vem apresentar proposta de preços relativo ao Pregão Eletrônico Nº \_\_/2015, para FORNECIMENTO DE MOBILIÁRIO, incluindo impostos, taxas, transportes, montagem e quaisquer outros custos para entrega do material pronto para utilização, com vistas ao atendimento das necessidades do Tribunal de Contas do Distrito Federal, conforme abaixo:

LOTE	ITEM	QTD	UND	DESCRIÇÃO	Valor Unitário (R\$)	Valor Total (R\$)	Total do Lote (R\$)
1	1	1	und	Sofá de dois lugares revestido em couro preto		(*)	
	2	1	und	Poltrona revestida em couro preto		(*)	
	3	2	und	Poltrona revestida em couro preto com estrutura aparente em aço inox		(*)	
2	4	2	und	Mesa lateral redonda		(*)	
3	5	10	und	Armário alto		(*)	
	6	6	und	Armário baixo		(*)	
	7	4	und	Arquivo para pastas suspensas		(*)	
4	8	3	und	Estação de trabalho em L com terminação operacional do lado esquerdo - Marca MARELLI		(*)	
5	9	1	und	Mesa autoportante 140 x 120 cm		(*)	
6	10	1	und	Bancada de apoio		(*)	
	11	1	und	Mesa de trabalho		(*)	
	12	1	und	Armário tipo escaninho		(*)	
	13	1	und	Armário tipo escaninho com portas inferiores		(*)	
	14	1	und	Armário alto com prateleira		(*)	
	15	1	und	Armário de apoio		(*)	
7	16	1	und	Armário alto padrão cerejeira ou equivalente		(*)	
8	17	45	und	Cadeira operativa espaldar alto com braços reguláveis		(*)	
	18	12	und	Cadeira coletiva espaldar baixo		(*)	
	19	1	und	Poltrona diretiva espaldar alto revestimento em tecido com braço fixo		(*)	
<b>VALOR TOTAL</b>							

(\*) Valor Total do Item a ser lançado no sistema do **ComprasNet**, **com no máximo 2 (duas) casas decimais**.



**Tribunal de Contas do Distrito Federal**  
SELIP - Secretaria de Licitação, Material e Patrimônio.  
SELIC - Serviço de Licitação

TCDF – SELIP/SELIC  
Proc. 501/2015.  
Alessandra

Pág. 57 de 57

**Prazo de entrega:** conforme estipulado no item 5.4.1 do Anexo I do Edital.

**Prazo de validade da proposta:** mínimo 60 (sessenta) dias corridos da data de realização do certame.

**Garantia:** conforme estipulado no item 5.7.1 do Anexo I do Edital.

**Declaração:** A ( NOME DA LICITANTE ) declara que atende aos requisitos previstos no art. 2º da Lei Distrital nº 4.770, de 22 de fevereiro de 2012.

**Nome da Empresa:**

**CNPJ:**

**Endereço:**

**Telefone/fax:**

**Banco/agência/conta:**

**E-mail:**

**Obs.: Com exceção ao item 8 (Lote 4),** todos os itens são destinados à participação exclusiva das entidades preferenciais, assim consideradas as microempresas, empresas de pequeno porte e microempreendedores individuais, nos exatos termos do que dispõe o art. 3º da Lei Complementar Federal nº 123/2006, em conformidade com o que preceitua o art. 2º da Lei Distrital nº 4.611/2011.